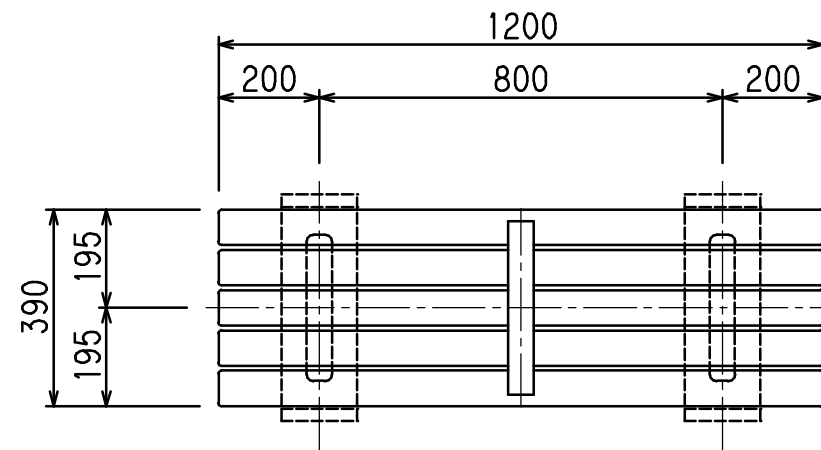
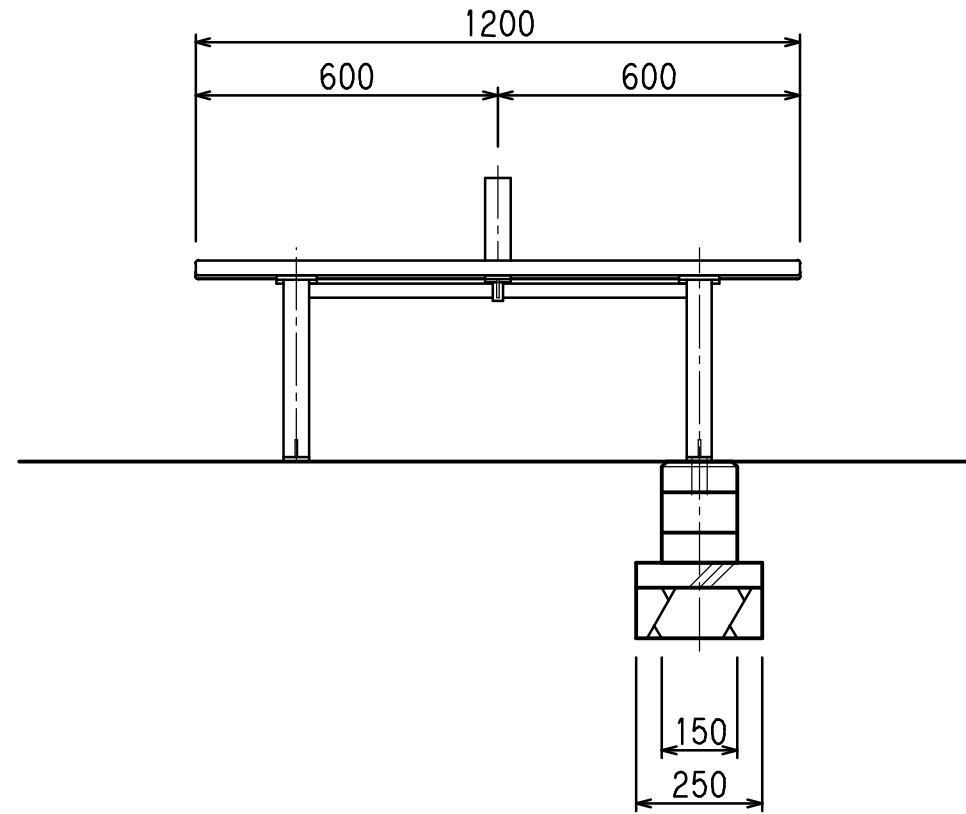
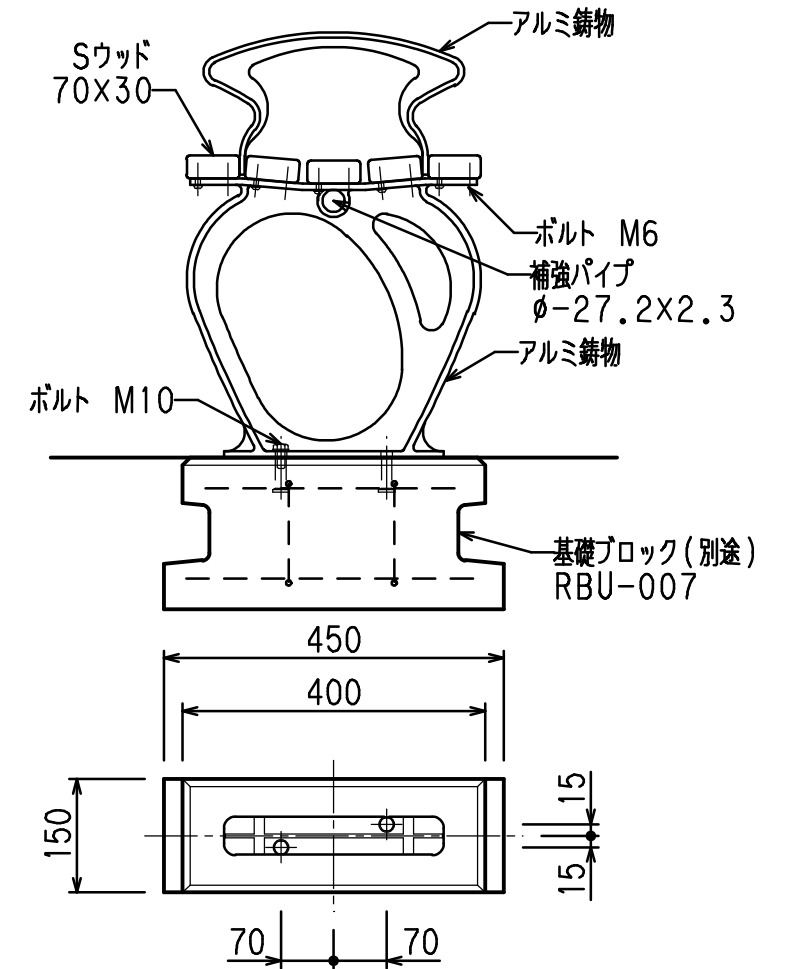
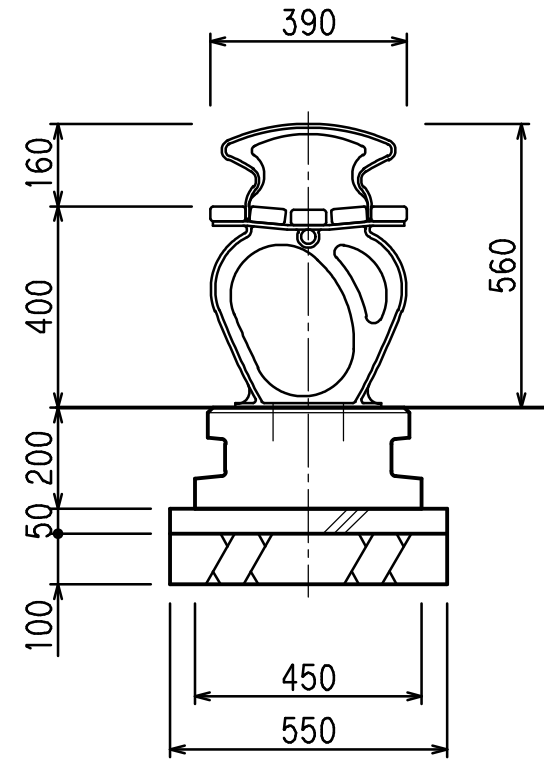


平ベンチ

RBA-7121



S=1/15



S=1/10

仕様

- 脚・金物 : アルミ鋳物, 合成樹脂塗装仕上げ  
 メッキ鋼管, 合成樹脂塗装仕上げ  
 濃灰色 (近似色 日塗工 AN-30)
- 座板 : Sウッド, 木口部R面取り

\*本製品は(株)サカエ製品、或いは本仕様以上とする。

\*本製品は(社)日本公園施設業協会によるSP、又はSPL表示認定企業の製造品とする。

\*製品に起因して生じた損害を賠償する保険(日本公園施設賠償責任保険制度)の加入品とする。