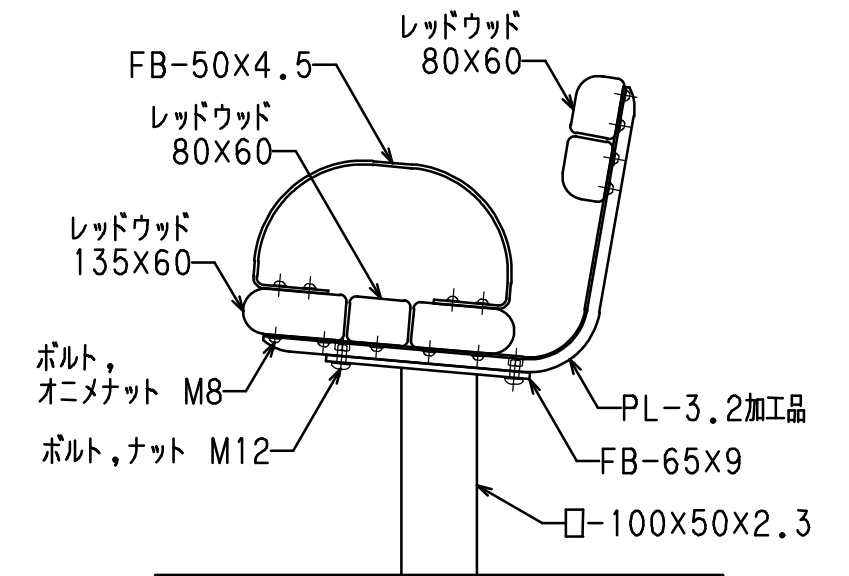
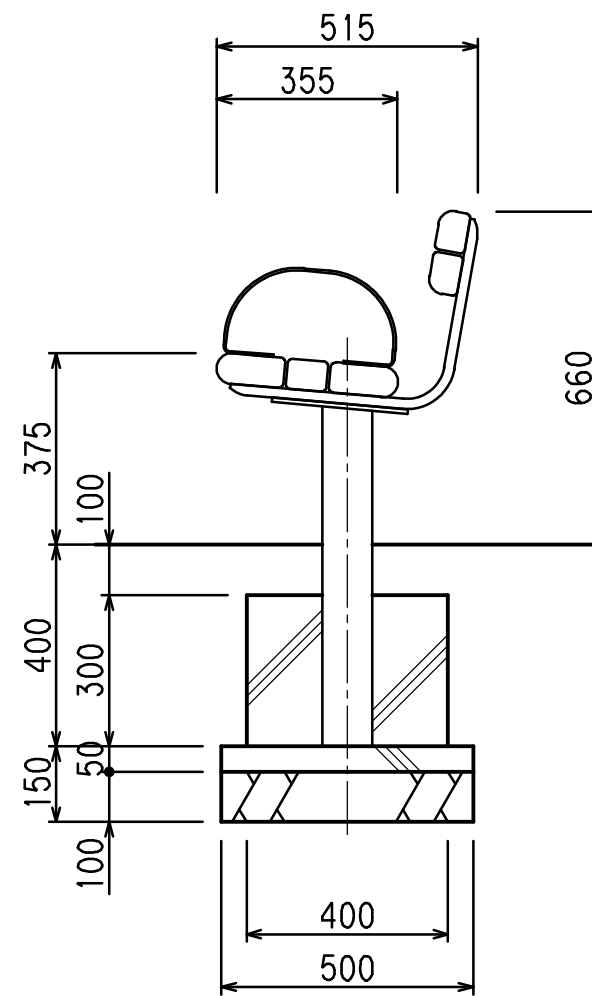
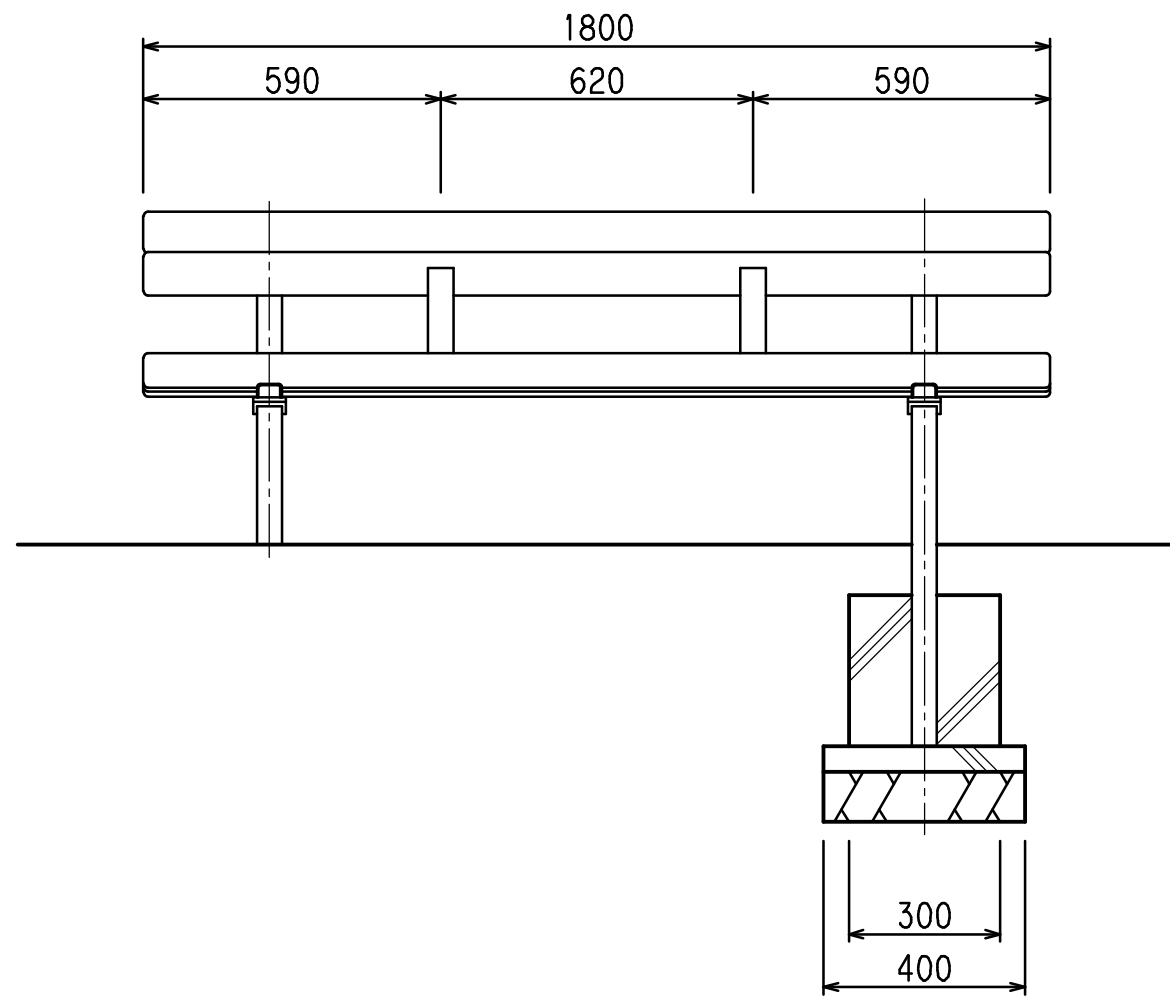
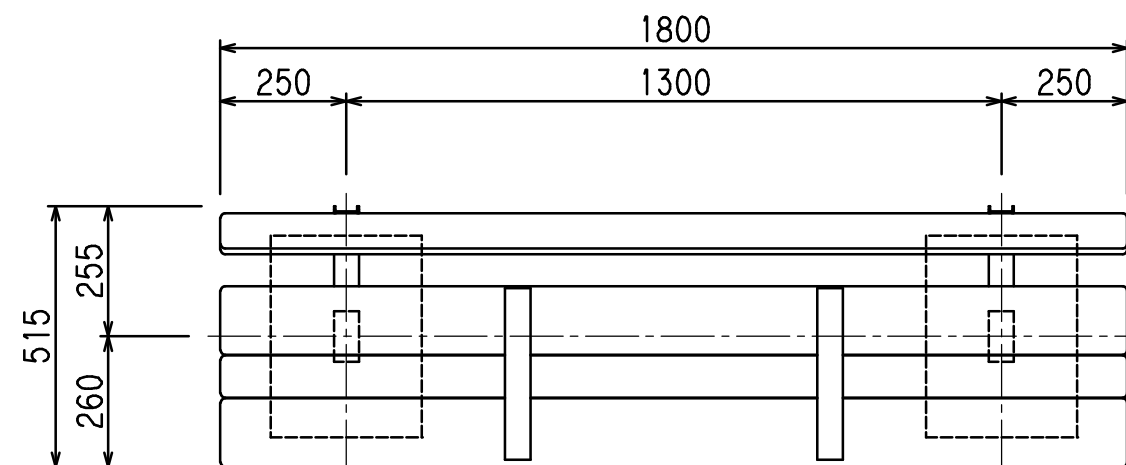


背付ベンチ

RBF-3211



S=1/10



S=1/15

仕様

- 脚・金物 : 鋼材, カチオン電着, 粉体塗装仕上げ
茶色 (近似色 日塗工 A15-20B)
- 座・背板 : レッドウッド (有節材),
プレーナー加工, R面取り加工, 保護塗料塗布仕上げ (SWG)

- *本製品は (株) サカエ製品、或いは本仕様以上とする。
- *本製品は (社) 日本公園施設業協会によるSP、又はSPL表示認定企業の製造品とする。
- *製品に起因して生じた損害を賠償する保険 (日本公園施設賠償責任保険制度) の加入品とする。