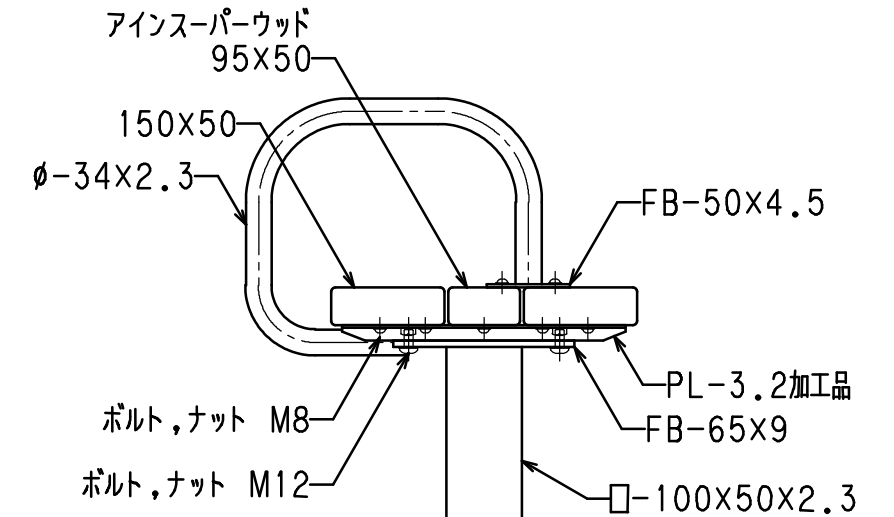
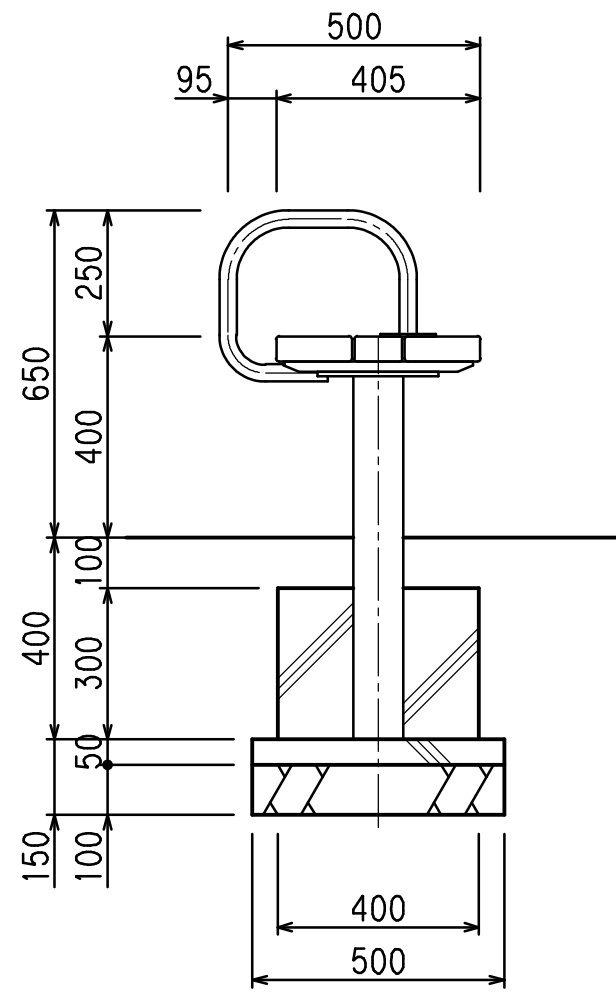
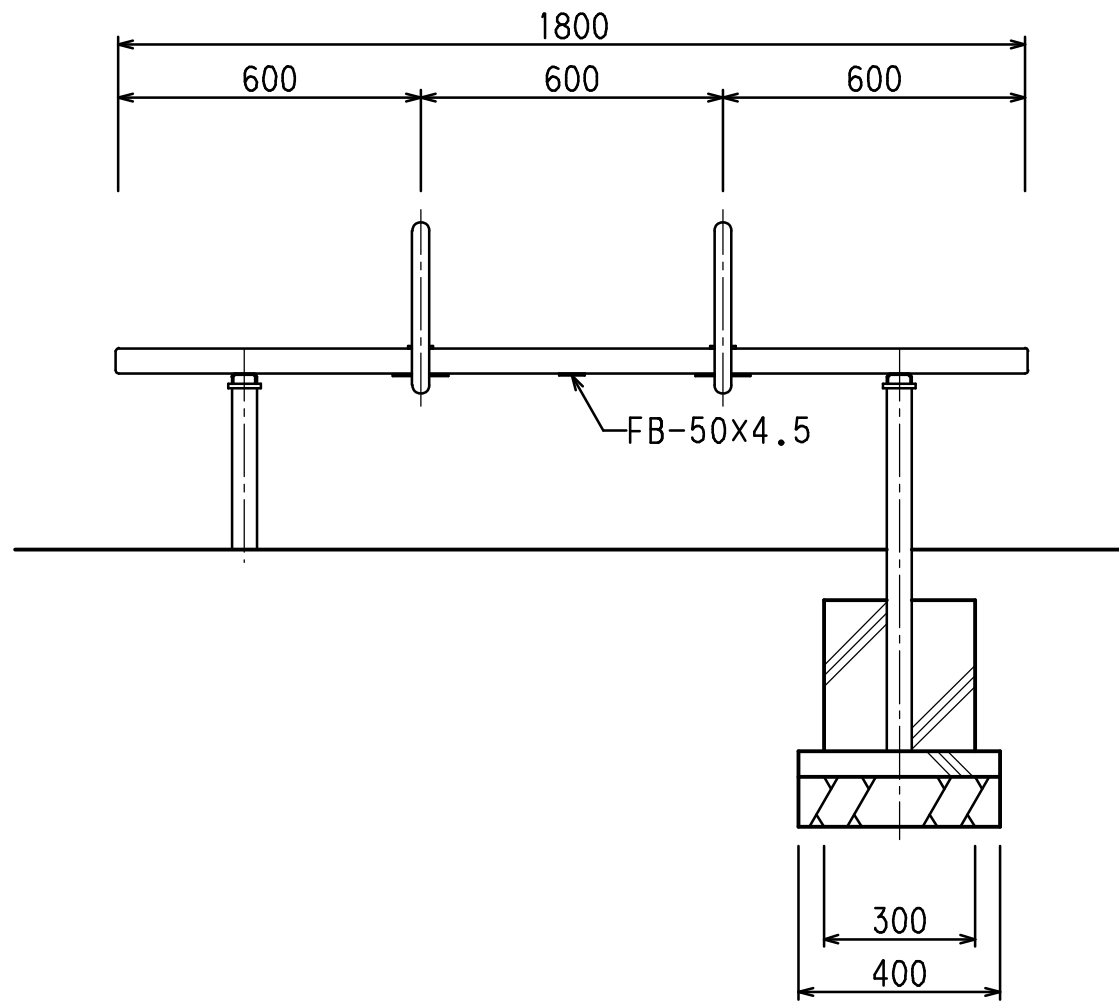
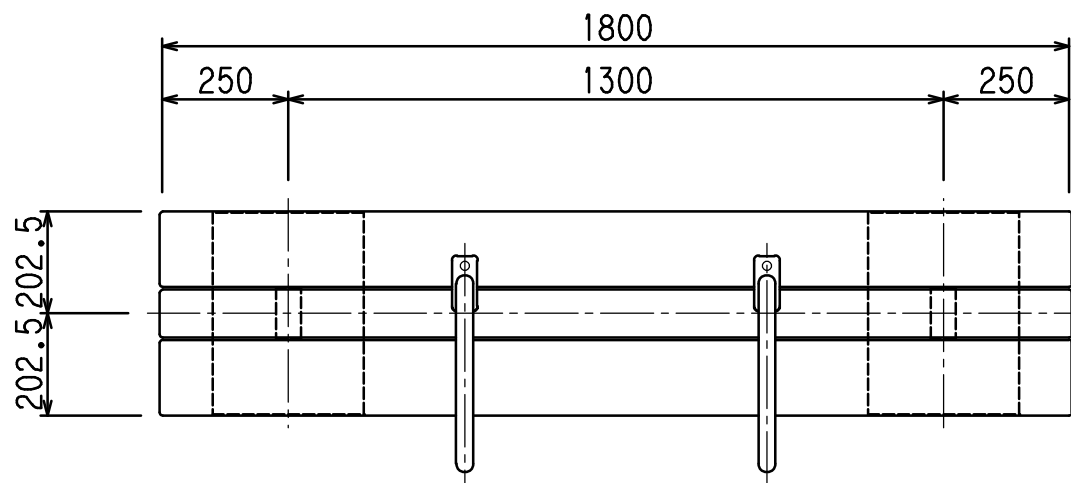


平ベンチ

RBF-6741



S=1/10



S=1/15

仕様

- 脚・金物 : 鋼材, カチオン電着、粉体塗装仕上げ
茶色 (近似色 日塗工 A15-20B)
- 座板 : アインスーパーウッド, 保護塗料塗布仕上げ (SWG: オレンジ色)
(熱可塑性木質複合木材, 木粉55%+ポリプロピレン45%)
端部キャップ処理 (キャップの厚み片側5mm内外は表示寸法に含めない)

*本製品は (株) サカエ製品、或いは本仕様以上とする。

*本製品は (社) 日本公園施設業協会によるSP、又はSPL表示認定企業の製造品とする。

*製品に起因して生じた損害を賠償する保険 (日本公園施設賠償責任保険制度) の加入品とする。