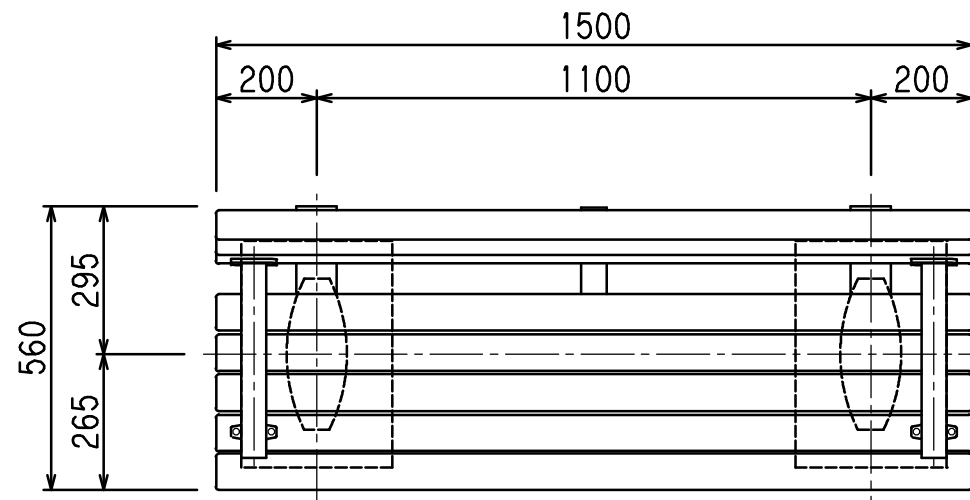
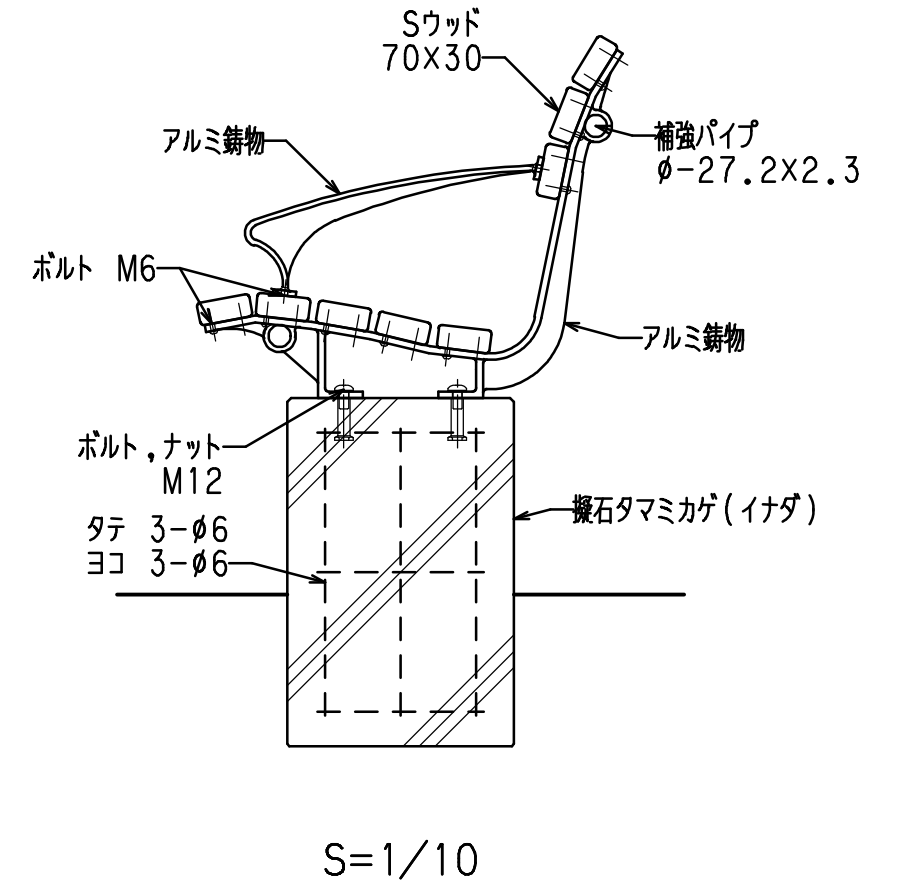
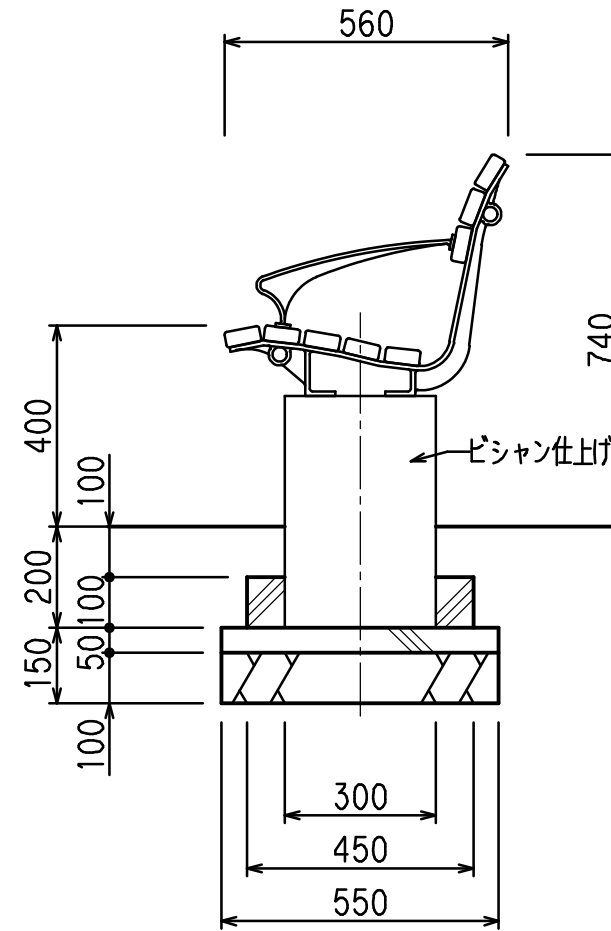
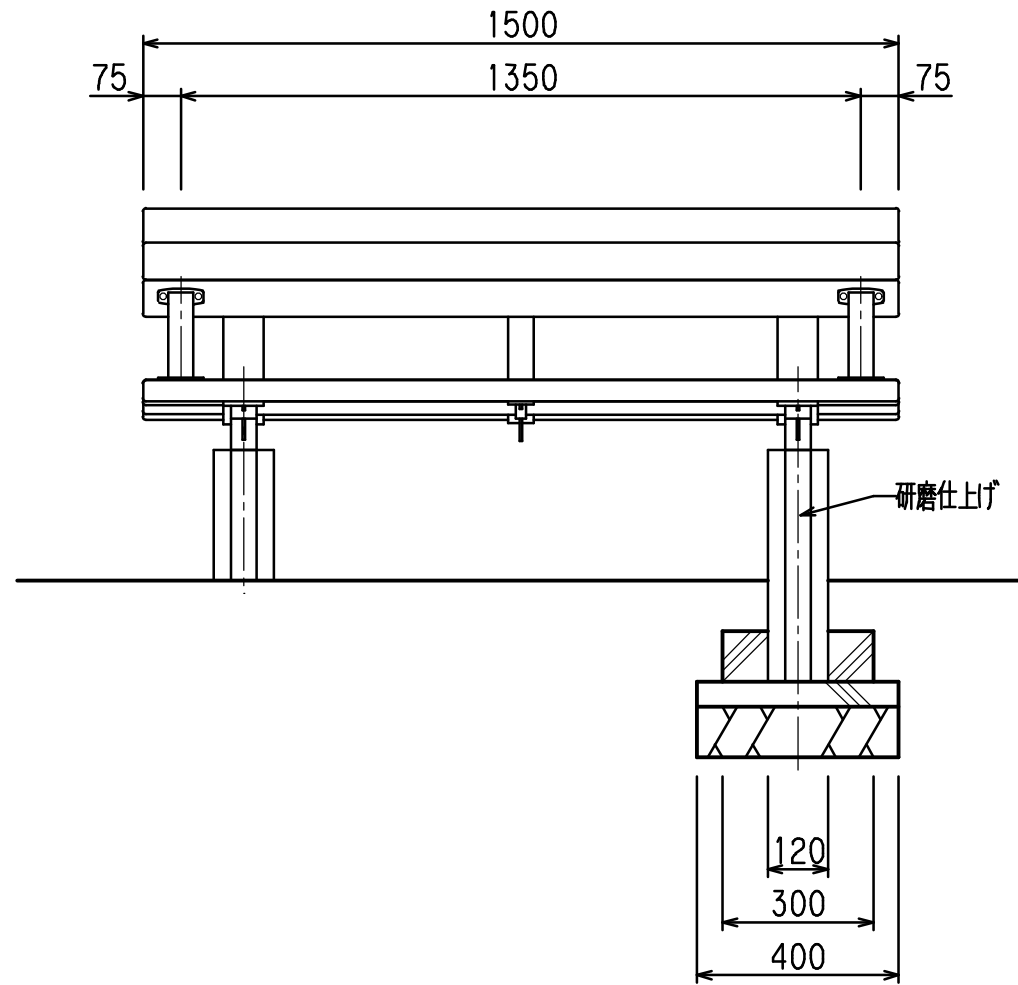


背付ベンチ

RBT-7231



S=1/15

仕様

- 脚 : 擬石タマミカゲ (イナダ), 研磨及びピシャン仕上げ
- 金物 : アルミ鋳物, 合成樹脂塗装仕上げ
メッキ鋼管, 合成樹脂塗装仕上げ
濃灰色 (近似色 日塗工 AN-30)
- 座板 : Sウツド, 木口部R面取り

*本製品は (株) サカエ製品、或いは本仕様以上とする。

*本製品は (社) 日本公園施設業協会によるSP、又はSPL表示認定企業の製造品とする。

*製品に起因して生じた損害を賠償する保険 (日本公園施設賠償責任保険制度) の加入品とする。