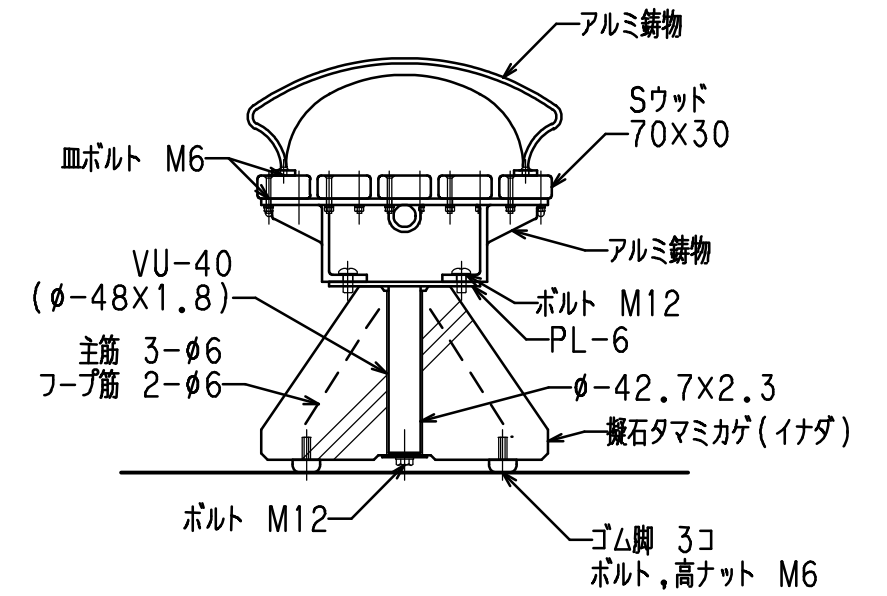
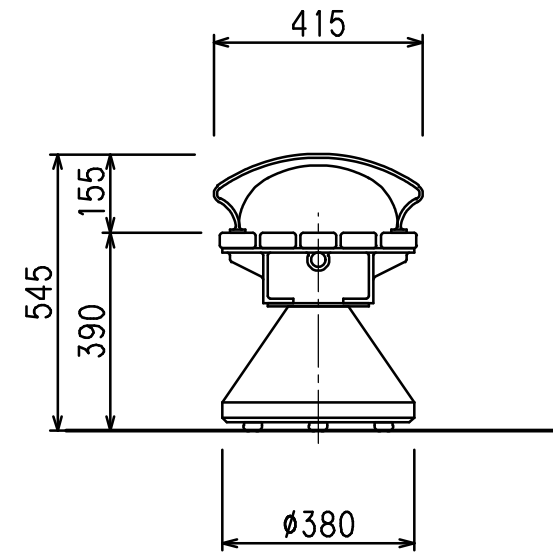
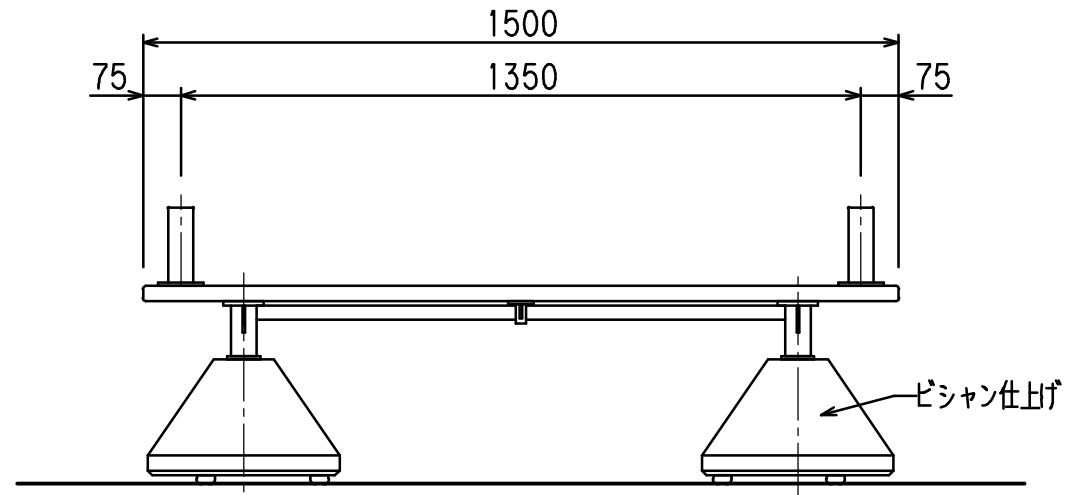
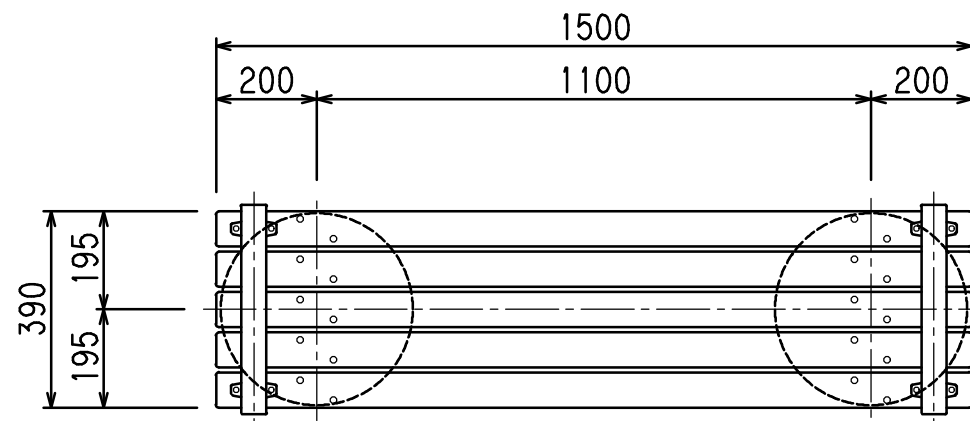


平ベンチ

RBT-7541



S=1/10



S=1/15

仕様

- 脚 : 擬石タマミカゲ(イナダ),ピシヤン仕上げ、ゴム脚付き
 金物 : アルミ鋳物,合成樹脂塗装仕上げ
 メッキ鋼管,合成樹脂塗装仕上げ
 濃灰色(近似色 日塗工 AN-30)
 座板 : Sウッド,木口部R面取り

- *本製品は(株)サカエ製品、或いは本仕様以上とする。
 *本製品は(社)日本公園施設業協会によるSP、又はSPL表示認定企業の製造品とする。
 *製品に起因して生じた損害を賠償する保険(日本公園施設賠償責任保険制度)の加入品とする。