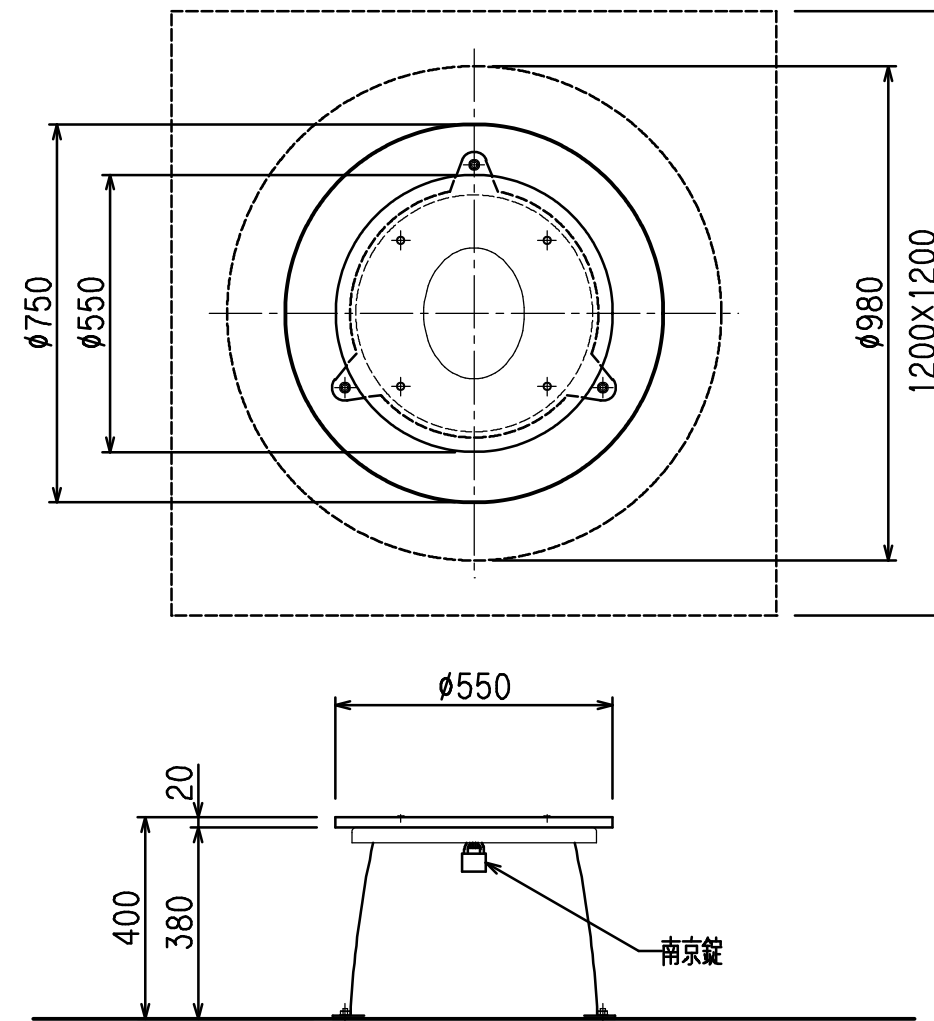
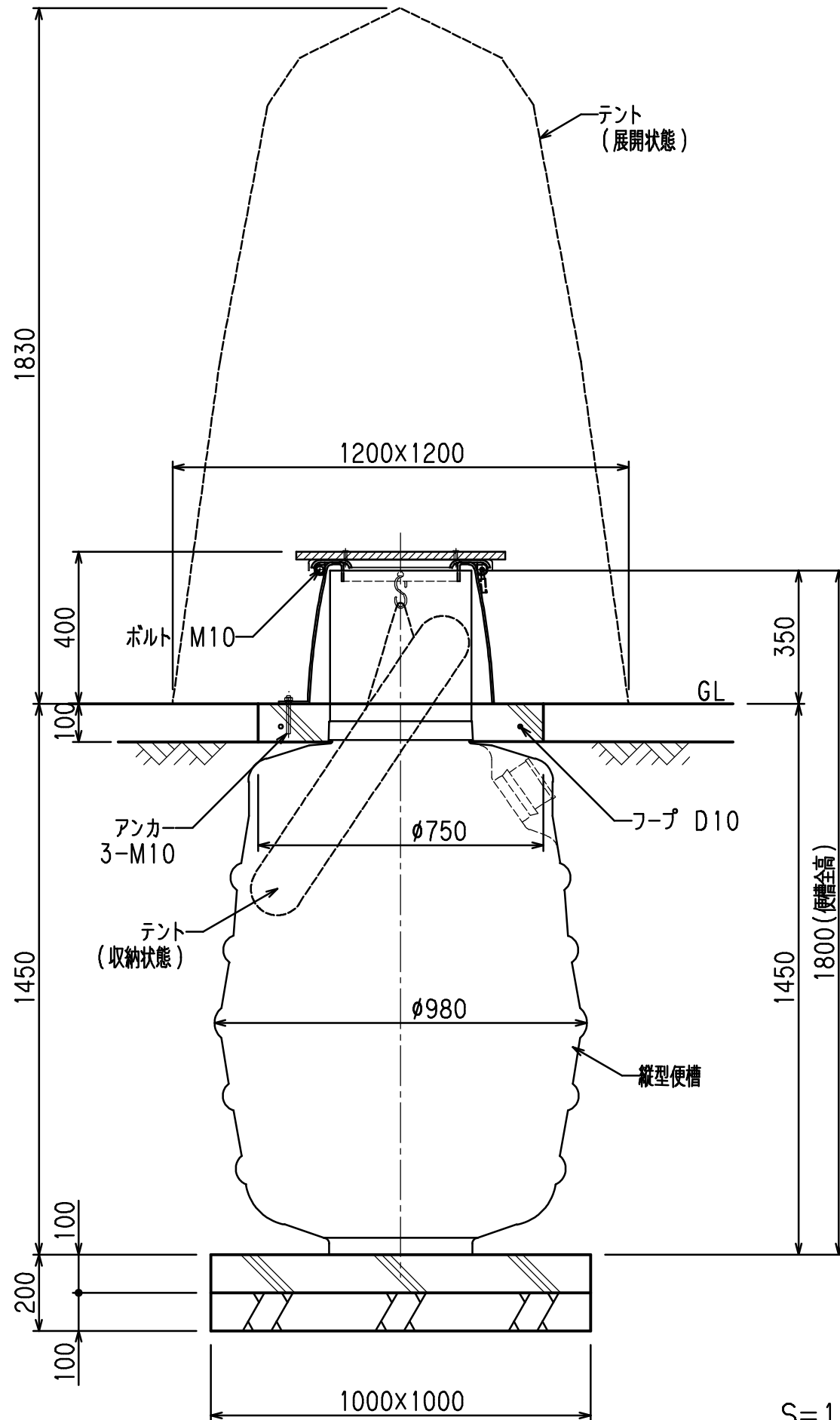


トイレスツール
WCA-001



仕様

- 本体・便座 : アルミ Vプロ鋳造成形パネル AC3A アクリルウレタン塗装仕上げ
- 本体 : 濃灰 (近似色 日塗工 AN-30)
- 便座 : 白色 (近似色 日塗工 AN-80)
- 防水カバー : ステンレス
- 座板 : 合成木材 (再生プラスチック+木粉)
- 便槽 : PVC製 (容量: 760L)
- 収納テント : ポリエステル生地, 撥水加工 (W1200xD1200xH1830)

※地下水位が高くなる場所や、過剰な土圧が予測される場所への設置については、状況に応じた対応が必要となりますのでご注意ください。(別紙: 施工要領書をご参照ください)

- *本製品は (株) サカイ製品、或いは本仕様以上とする。
- *本製品は (社) 日本公園施設業協会によるSP、又はSPL表示認定企業の製造品とする。
- *製品に起因して生じた損害を賠償する保険 (日本公園施設賠償責任保険制度) の加入品とする。

S=1/15