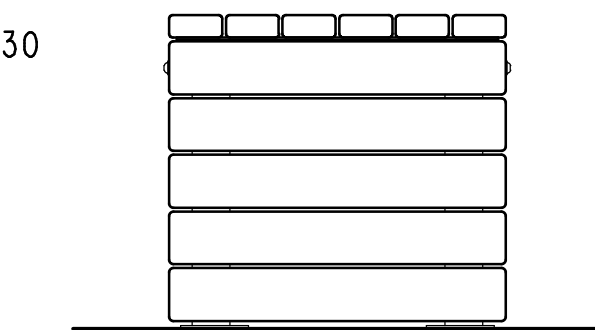
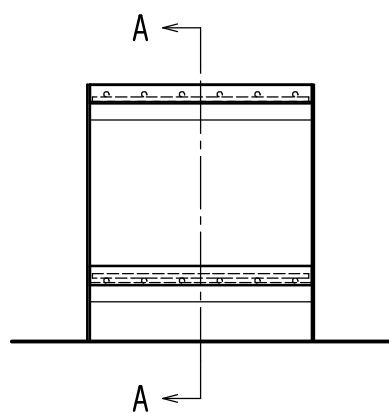
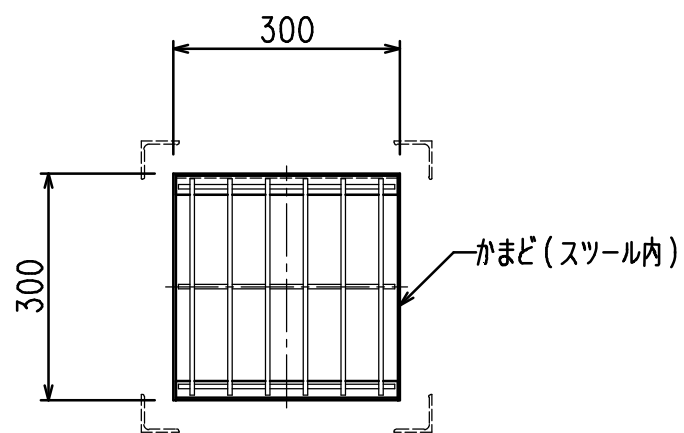
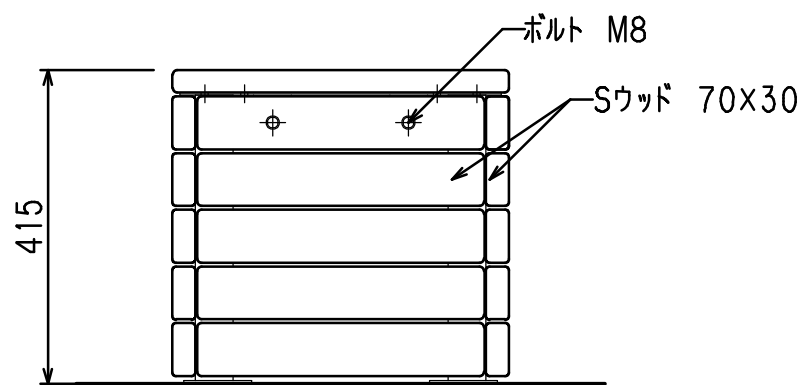
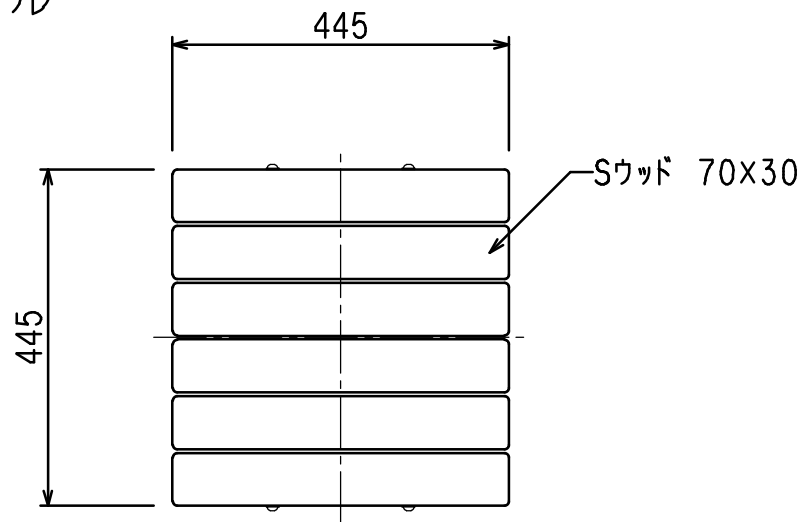
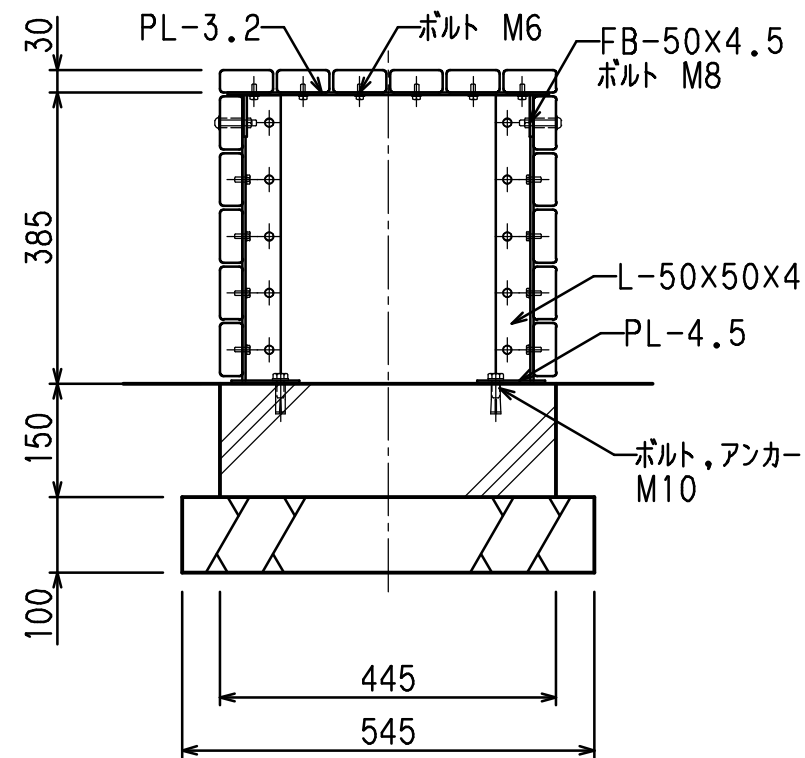
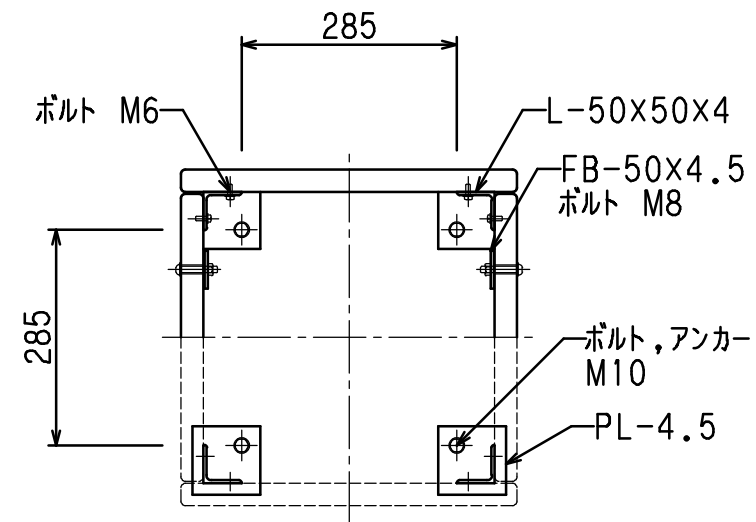
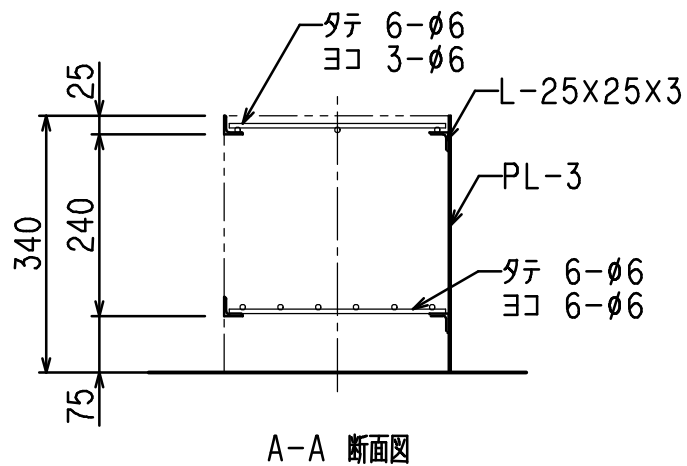


かまどスツール
WQS-101



S=1/10



仕様

- 本体 : Sウッド, 木口部R面取り
- 金物 : 鋼材, 溶融亜鉛メッキ処理
- かまど : ステンレス

*本製品は(株)サカエ製品、或いは本仕様以上とする。
*本製品は(社)日本公園施設業協会によるSP、又はSPL表示認定企業の製造品とする。
*製品に起因して生じた損害を賠償する保険(日本公園施設賠償責任保険制度)の加入品とする。