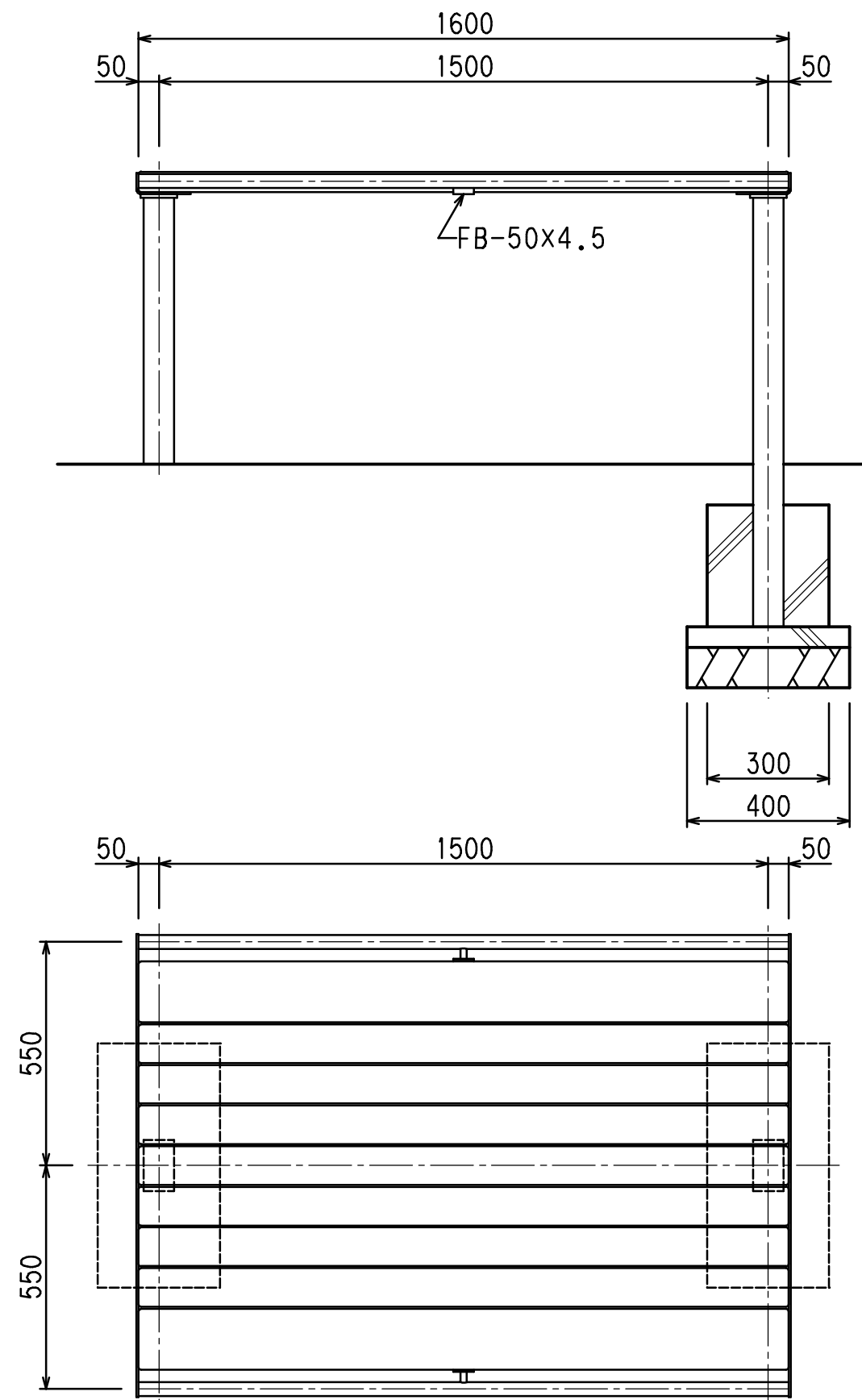
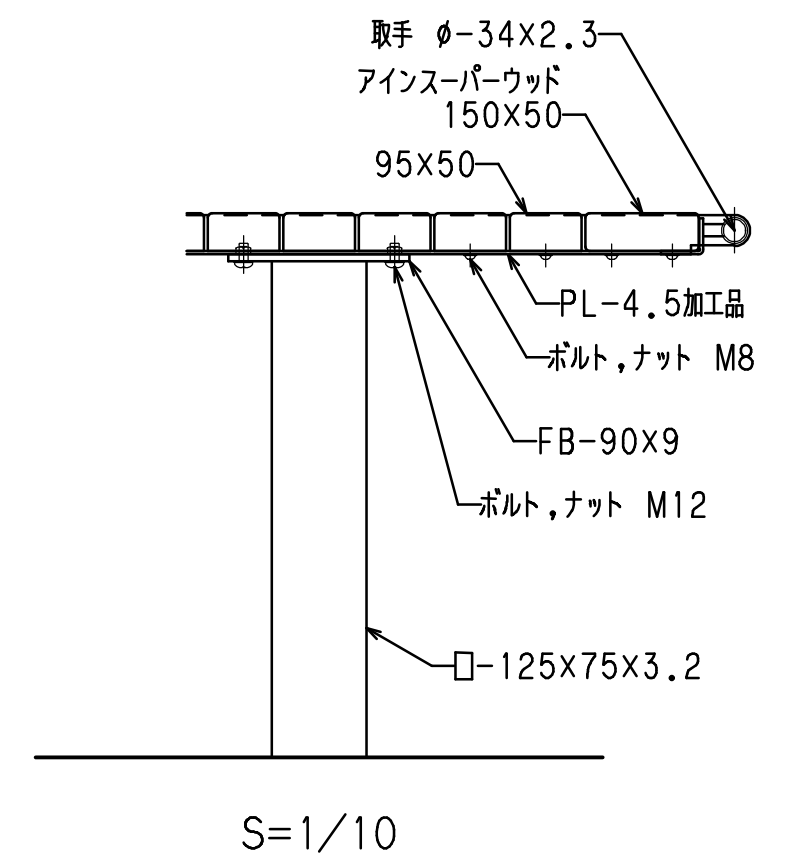
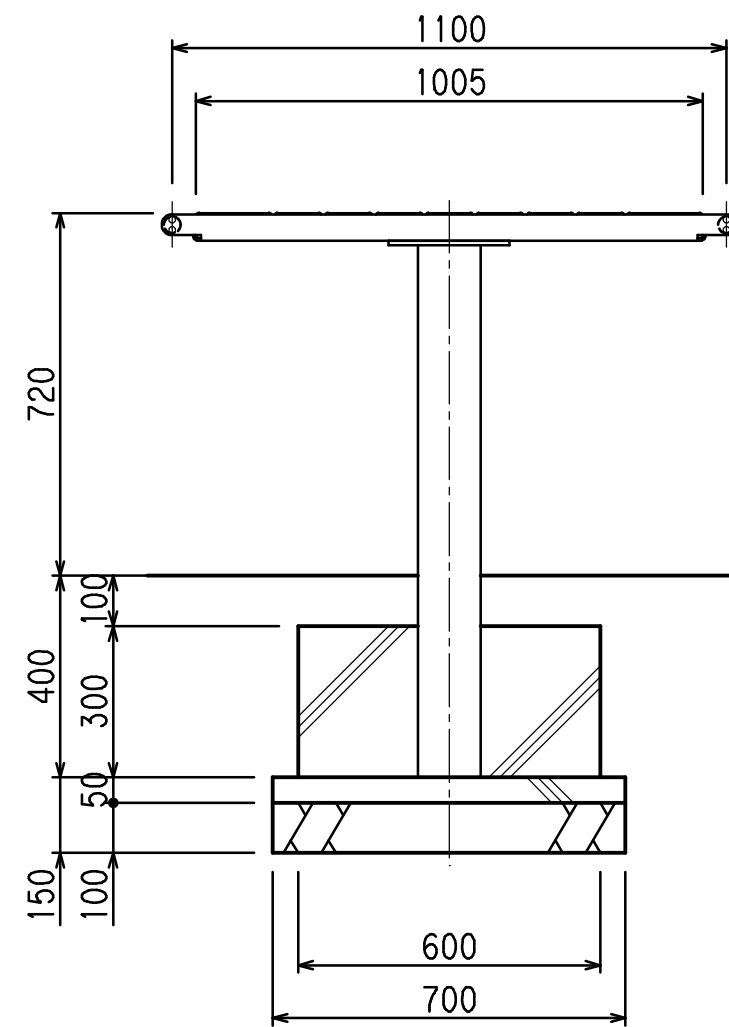


テーブル

RTF-628T



S=1/15



仕様

- 脚・金物 : 鋼材, カチオン電着、粉体塗装仕上げ  
茶色 (近似色 日塗工 A15-20B)
- 天板 : アインスーパーウッド, 保護塗料塗布仕上げ (SWG: オレンジ色)  
(熱可塑性木質複合木材, 木粉55%+ポリプロピレン45%)  
端部キャップ処理 (キャップの厚み片側5mm内外は表示寸法に含めない)

- \*本製品は (株) サカイ製品、或いは本仕様以上とする。  
\*本製品は (社) 日本公園施設業協会によるSP、又はSPL表示認定企業の製造品とする。  
\*製品に起因して生じた損害を賠償する保険 (日本公園施設賠償責任保険制度) の加入品とする。