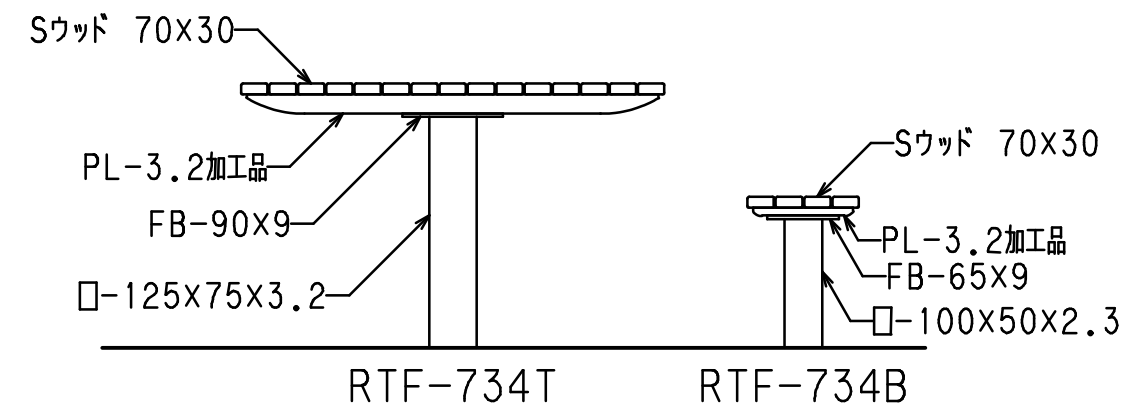
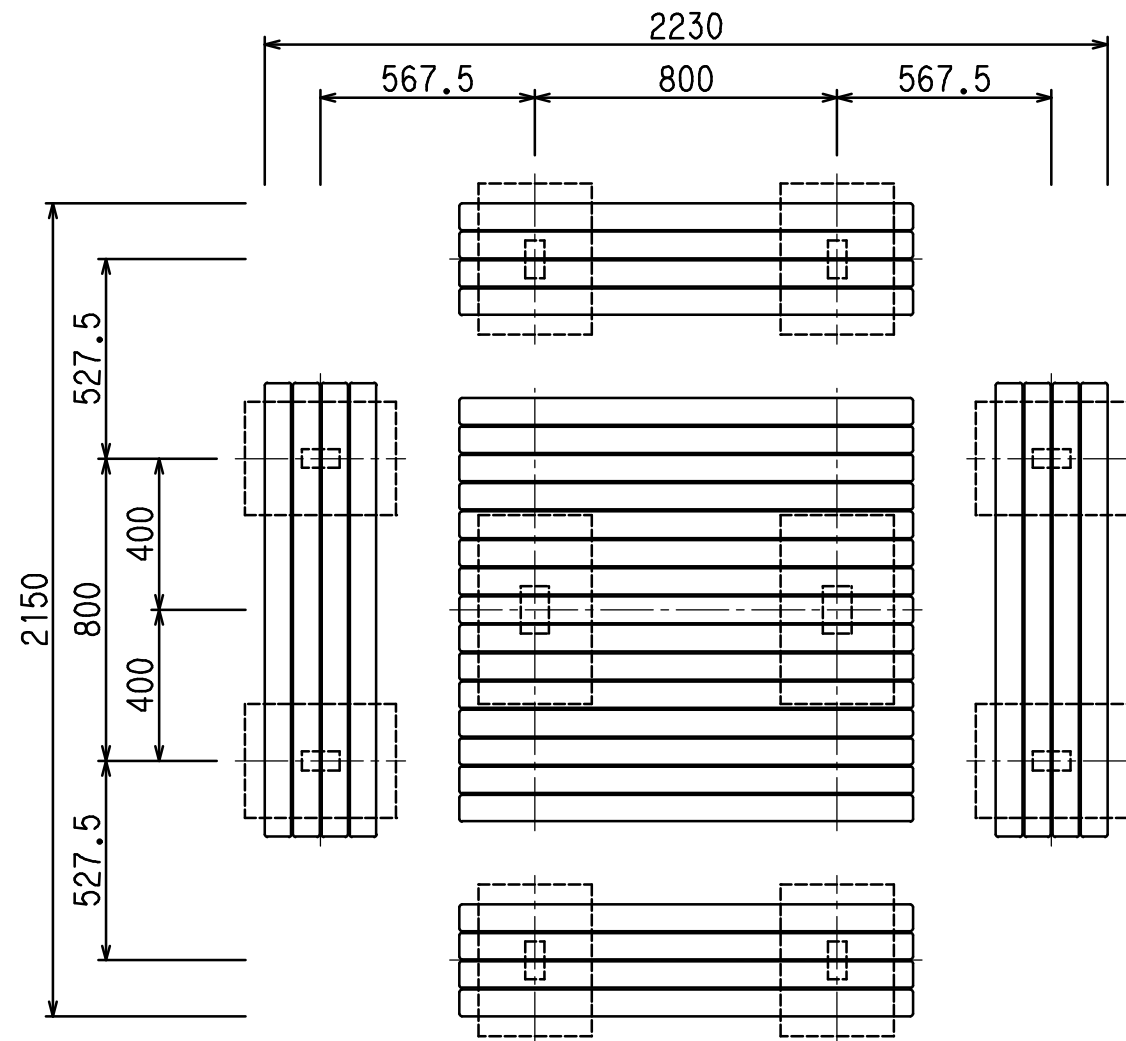
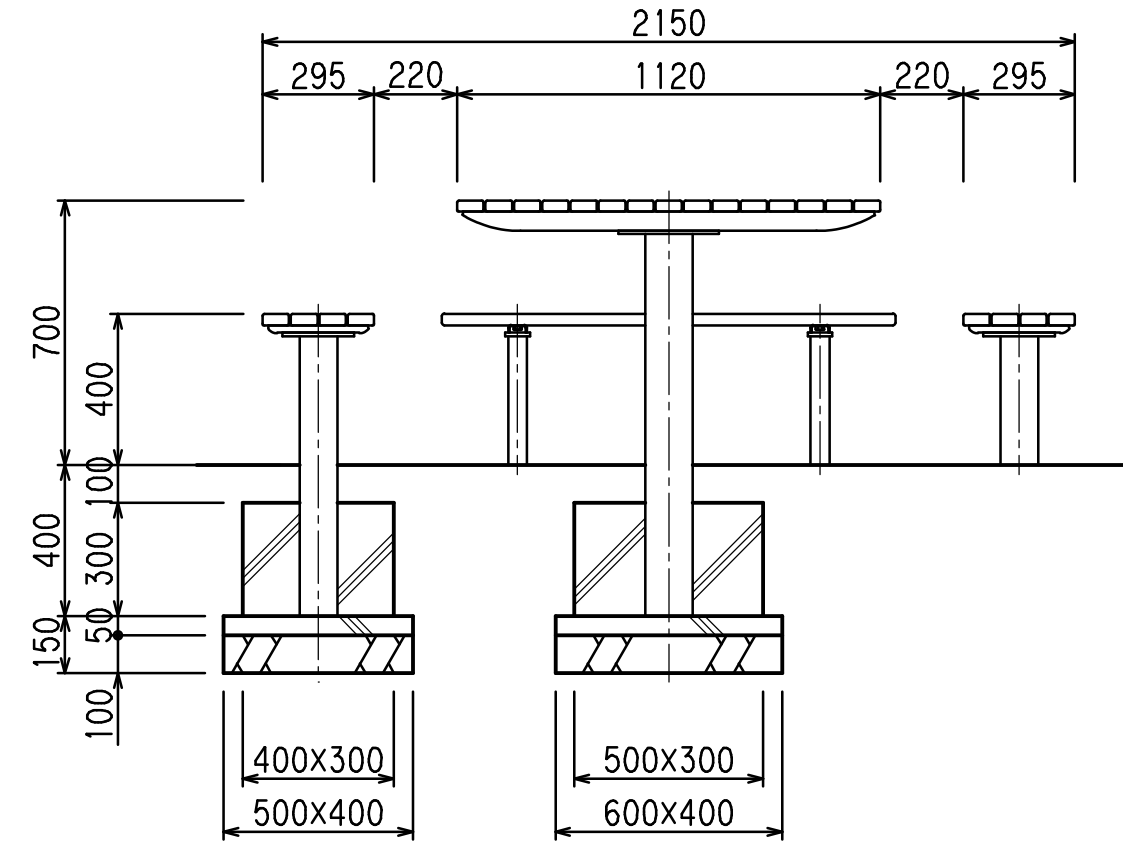
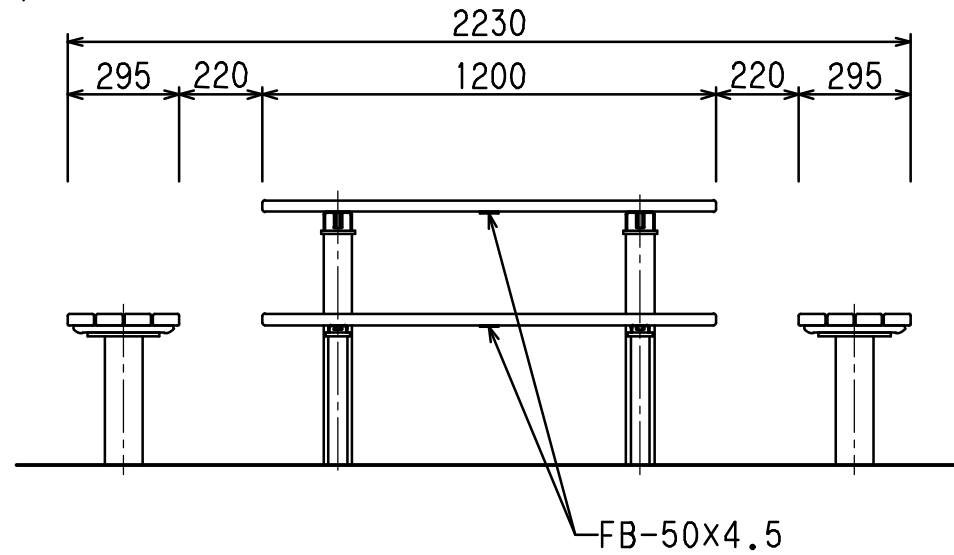


テーブルベンチセット

RTF-734



仕様

脚・金物 : 鋼材, カチオン電着, 粉体塗装仕上げ
濃灰色 (近似色 日塗工 AN-30)

座・天板 : Sウッド, 木口部R面取り

*本製品は (株) サカイ製品、或いは本仕様以上とする。

*本製品は (社) 日本公園施設業協会によるSP、又はSPL表示認定企業の製造品とする。

*製品に起因して生じた損害を賠償する保険 (日本公園施設賠償責任保険制度) の加入品とする。

S=1/20