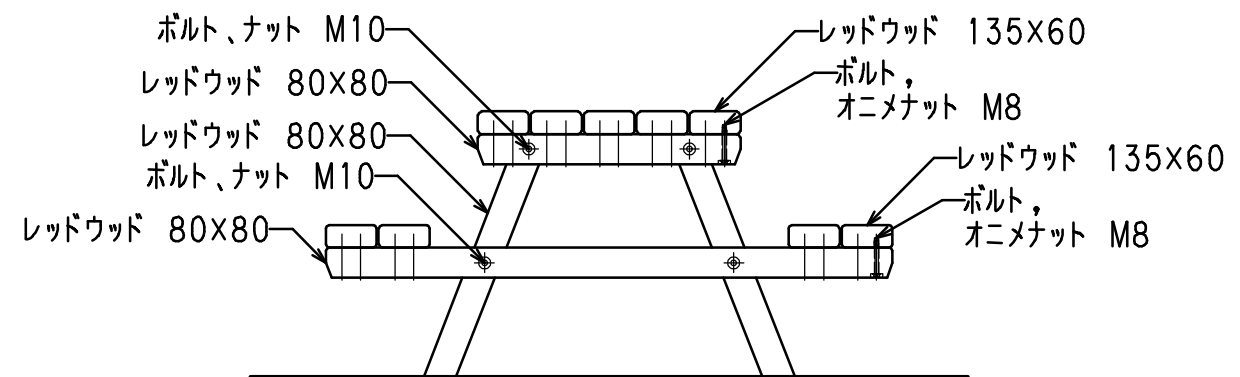
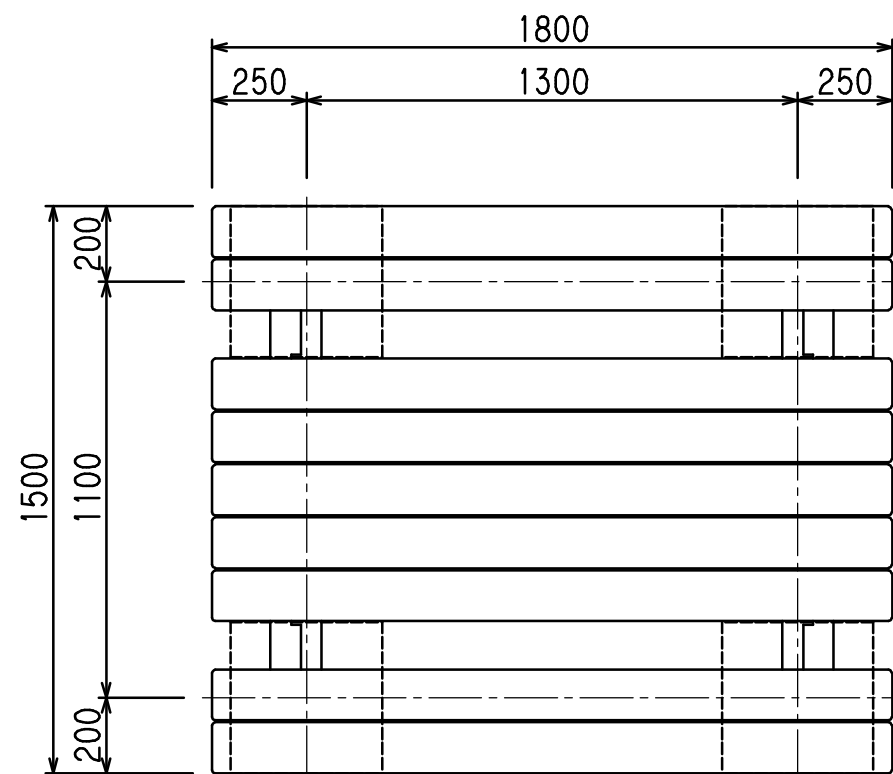
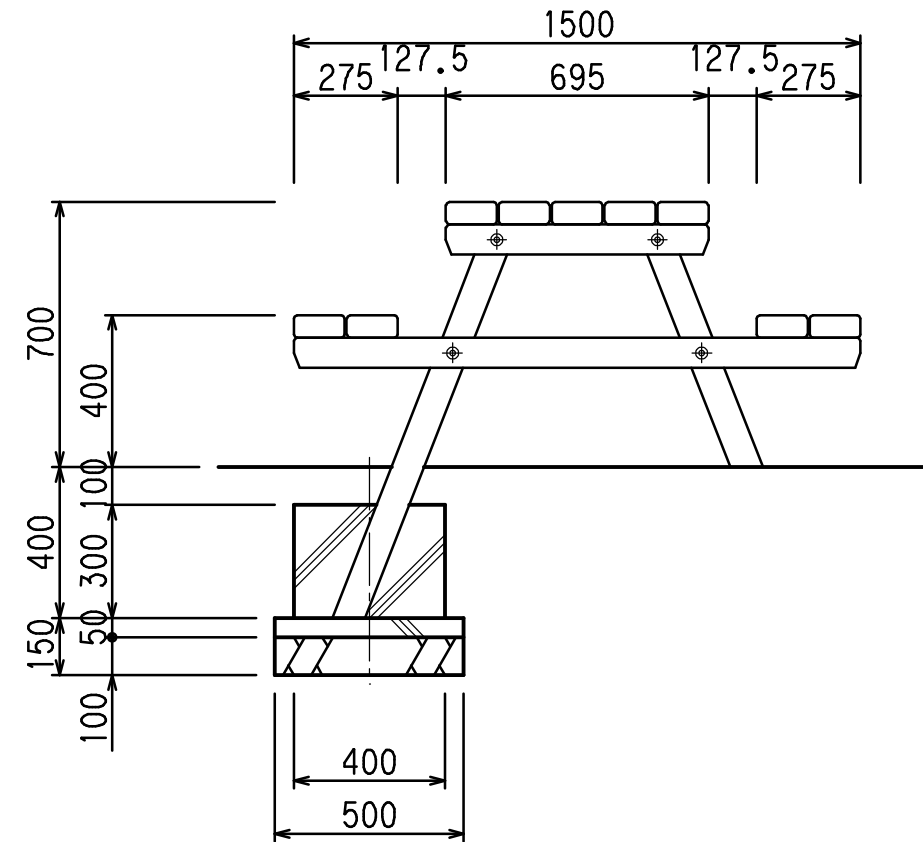
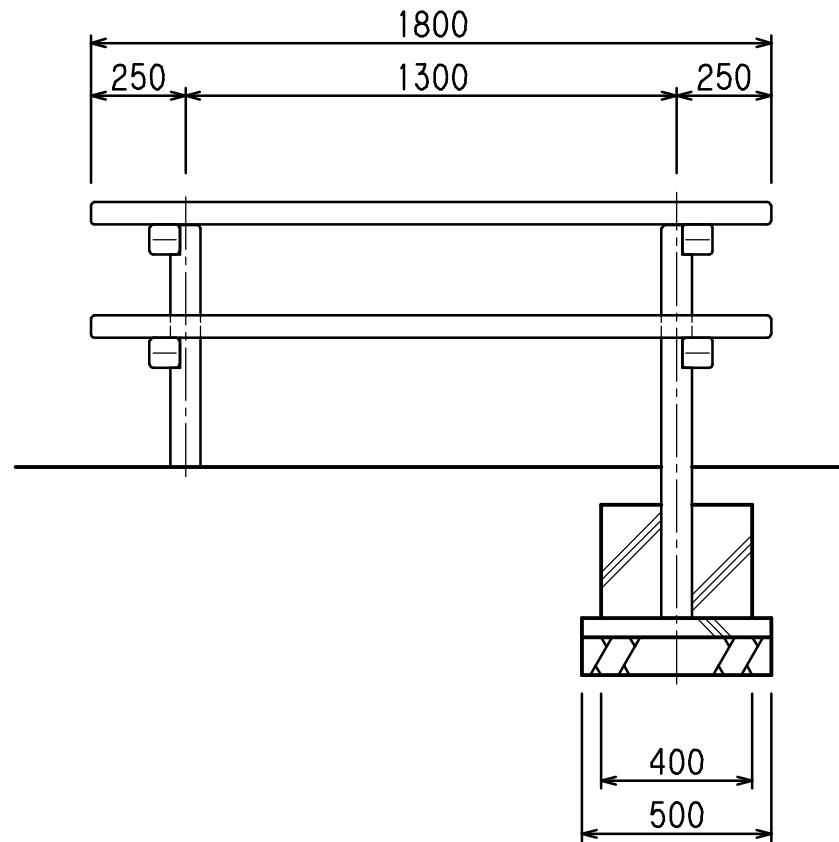


テーブルベンチセット

RTW-513



仕様

本体 : レッドウッド(有節材),
プレーナー加工、R面取り加工、保護塗料塗布仕上げ(SWG)

- *本製品は(株)サカエ製品、或いは本仕様以上とする。
- *本製品は(社)日本公園施設業協会によるSP、又はSPL表示認定企業の製造品とする。
- *製品に起因して生じた損害を賠償する保険(日本公園施設賠償責任保険制度)の加入品とする。

S=1/20