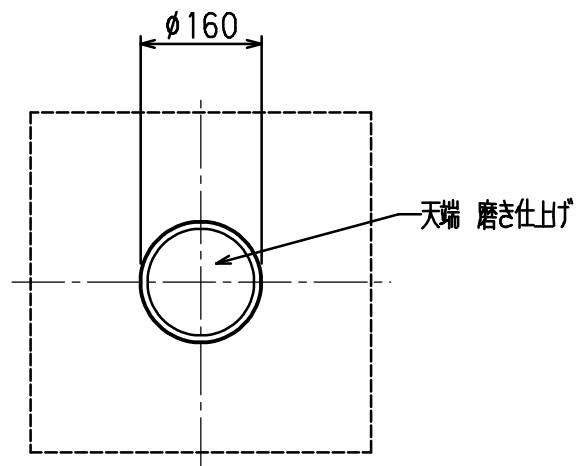
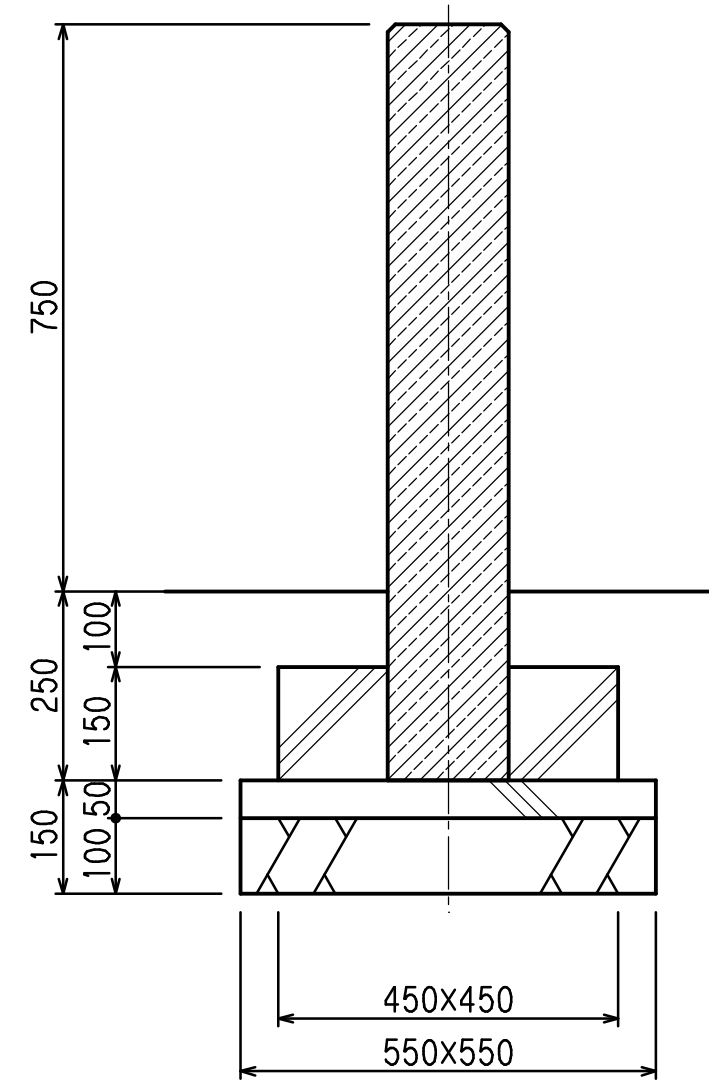
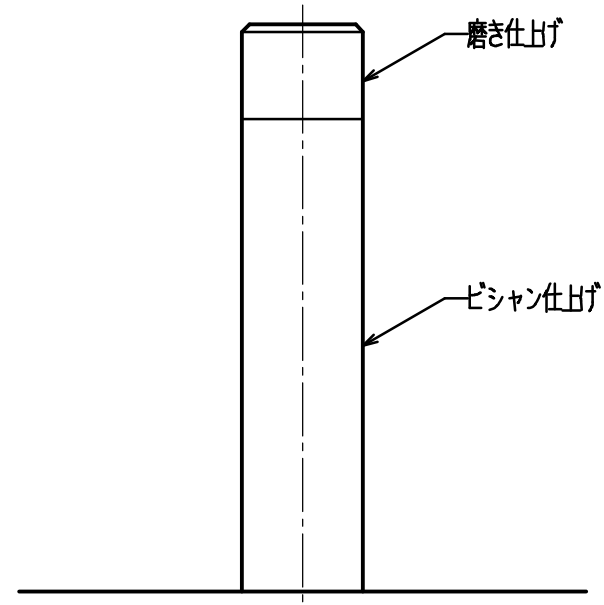
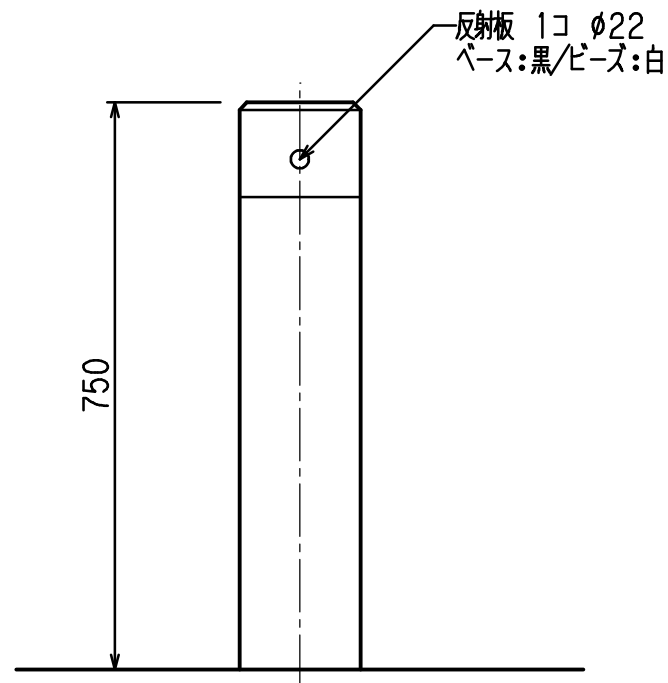


ポラード
SPG-316



S=1/10

仕様

本体 : 本石(鑄), 磨き及びピシャン仕上げ

*本製品は(株)サカエ製品、或いは本仕様以上とする。

*本製品は(社)日本公園施設業協会によるSP、又はSPL表示認定企業の製造品とする。

*製品に起因して生じた損害を賠償する保険(日本公園施設賠償責任保険制度)の加入品とする。