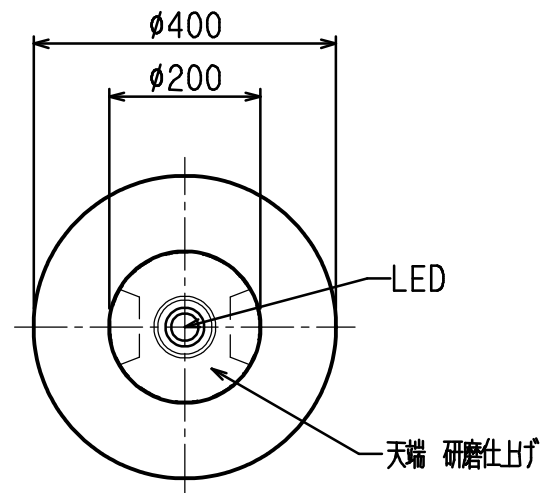
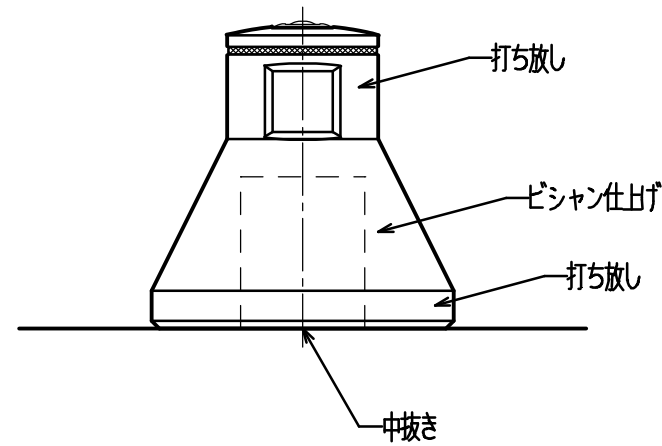
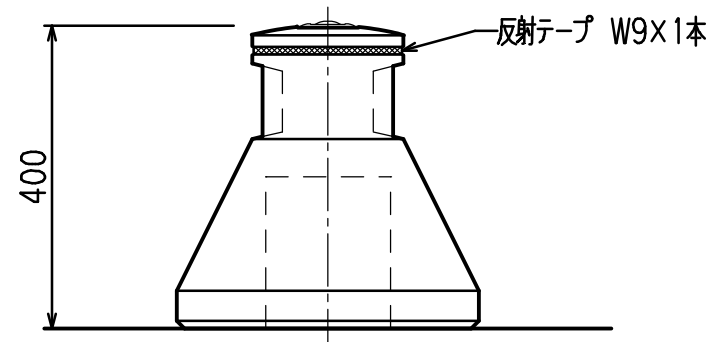


ボラード
SPT-333



S=1/10

本製品組み込みのLED設置環境、取り扱い注意等

- 日影になる時間が多いと点灯時間が極端に短くなったり点灯しない場合がありますので、太陽光がLED部分に直接2〜3時間/日、あたる場所に設置して下さい。
- ソーラーパネルによる発電のため、天候や設置環境などの諸条件により、明るさや点灯時間が異なったり、点灯しない場合があります。
- 製品が梱包されている状態に於いて、内蔵の充電池は放電状態になります。よって初期充電をする期間が必要となり、満充電となるまでに晴天状態で3日間ほどかかる事があります。
- LED部分をハンマー等で叩いたり、鋭利なもので削ったりしないで下さい。
- 製品の近くで火を使用したり火の中に投げ込まないで下さい。爆発し怪我をする恐れがあります。

仕様

本体 : 擬石タマミカゲ(イナダ), 研磨及びピシャン仕上げ
LED : 外表ポリカーボネート樹脂, ソーラーパネル, 充電池, LED内蔵
点灯形式: 早点滅/色: 白

- *本製品は(株)サカエ製品、或いは本仕様以上とする。
- *本製品は(社)日本公園施設業協会によるSP、又はSPL表示認定企業の製造品とする。
- *製品に起因して生じた損害を賠償する保険(日本公園施設賠償責任保険制度)の加入品とする。