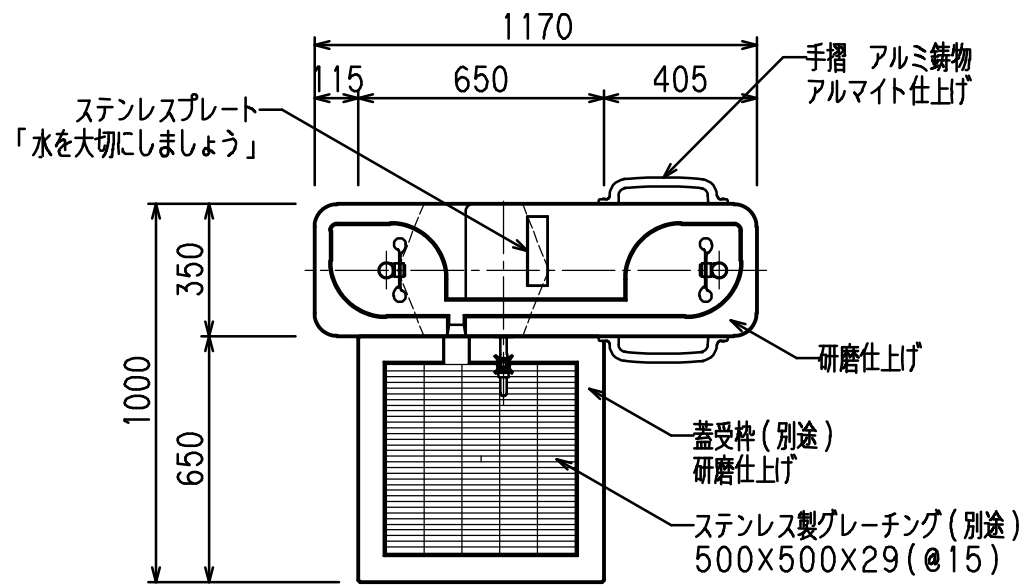
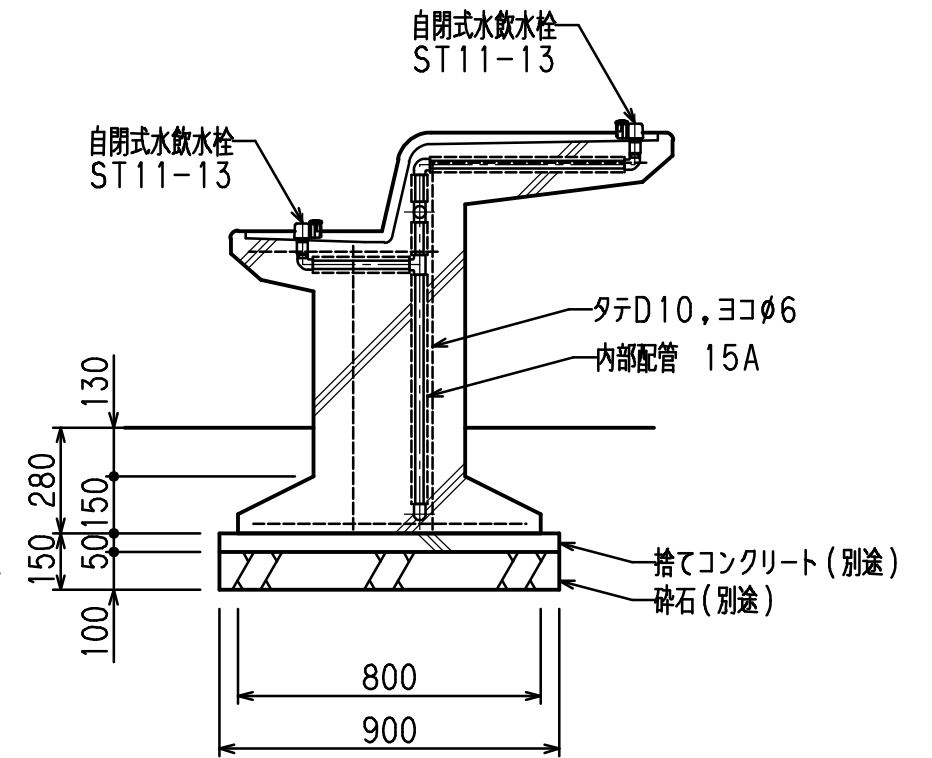
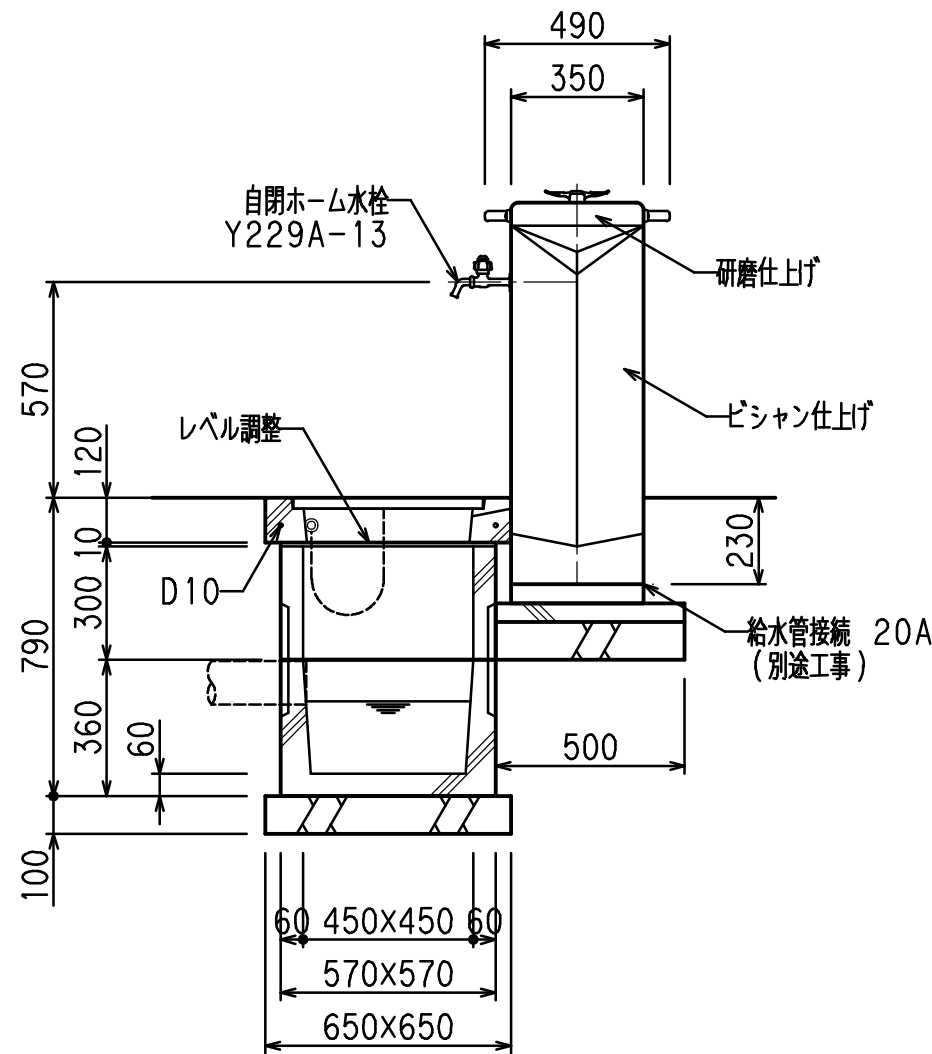
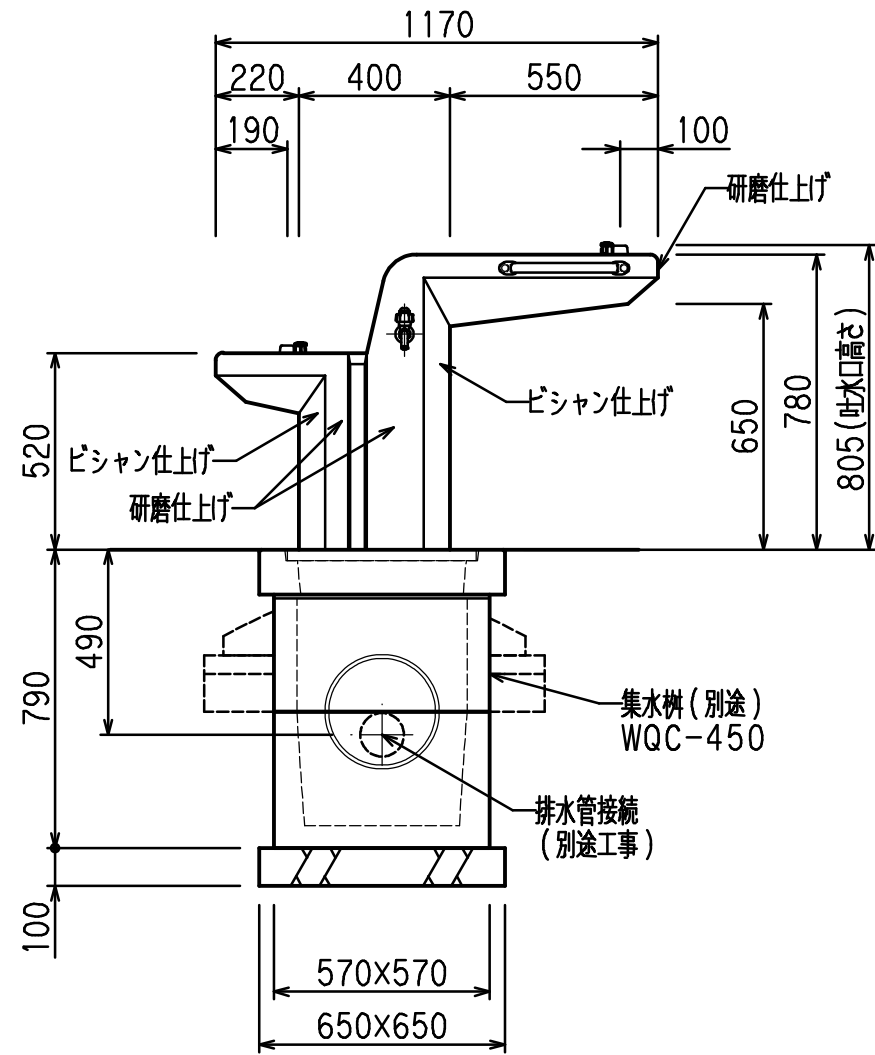


水飲み

WHT-5041



S=1/20

仕様

- 本体 : 擬石タマミカゲ (イナダ), 研磨及びピシャン仕上げ
- 受枠 : 擬石タマミカゲ (イナダ), 研磨仕上げ、一部打放し
- 内部配管 : 水道用硬質塩化ビニルライニング鋼管
 鋳鉄製コア継手, ステンレス、及び真鍮製継手 (端部), 防寒材巻き
- 集水樹蓋 : ステンレス製グレーチング、φ3ステンレスチェーン付き

※ 水栓及び給水管などの凍結破損が予測される場合は、水抜き等の処置が必要です。

※ 本製品は (株) サカエ製品、或いは本仕様以上とする。

※ 本製品は (社) 日本公園施設業協会によるSP、又はSPL表示認定企業の製造品とする。

※ 製品に起因して生じた損害を賠償する保険 (日本公園施設賠償責任保険制度) の加入品とする。