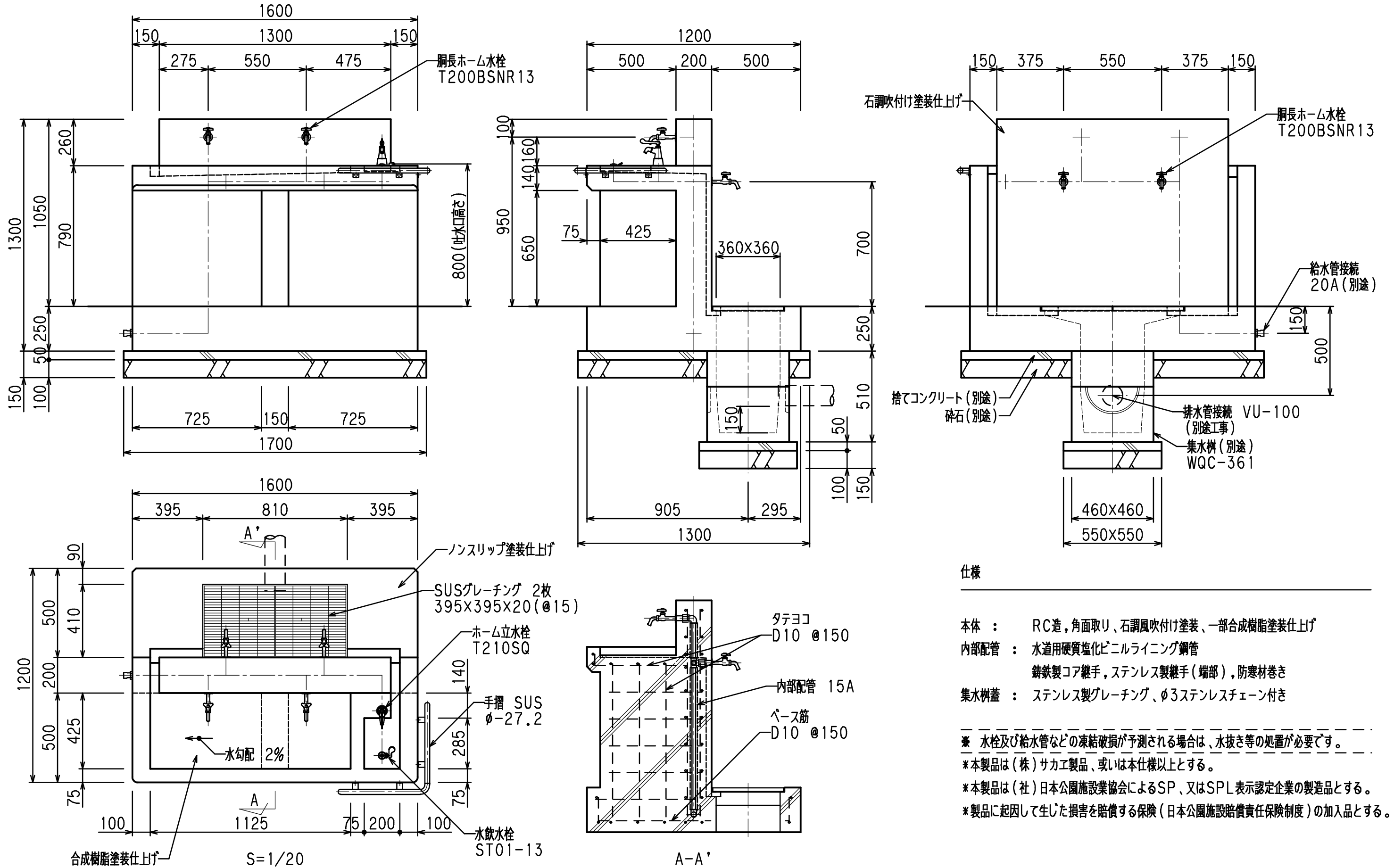


# 手足洗い場

WAC-105



## 仕様

- 本体 : RC造、角面取り、石調風吹付け塗装、一部合成樹脂塗装仕上げ
- 内部配管 : 水道用硬質塩化ビニルライニング鋼管  
 鋳鉄製コア継手、ステンレス製継手(端部)、防寒材巻き
- 集水枘蓋 : ステンレス製グレーチング、φ3ステンレスチェーン付き

- \* 水栓及び給水管などの凍結破損が予測される場合は、水抜き等の処置が必要です。
- \* 本製品は(株)サカエ製品、或いは本仕様以上とする。
- \* 本製品は(社)日本公園施設業協会によるSP、又はSPL表示認定企業の製造品とする。
- \* 製品に起因して生じた損害を賠償する保険(日本公園施設賠償責任保険制度)の加入品とする。