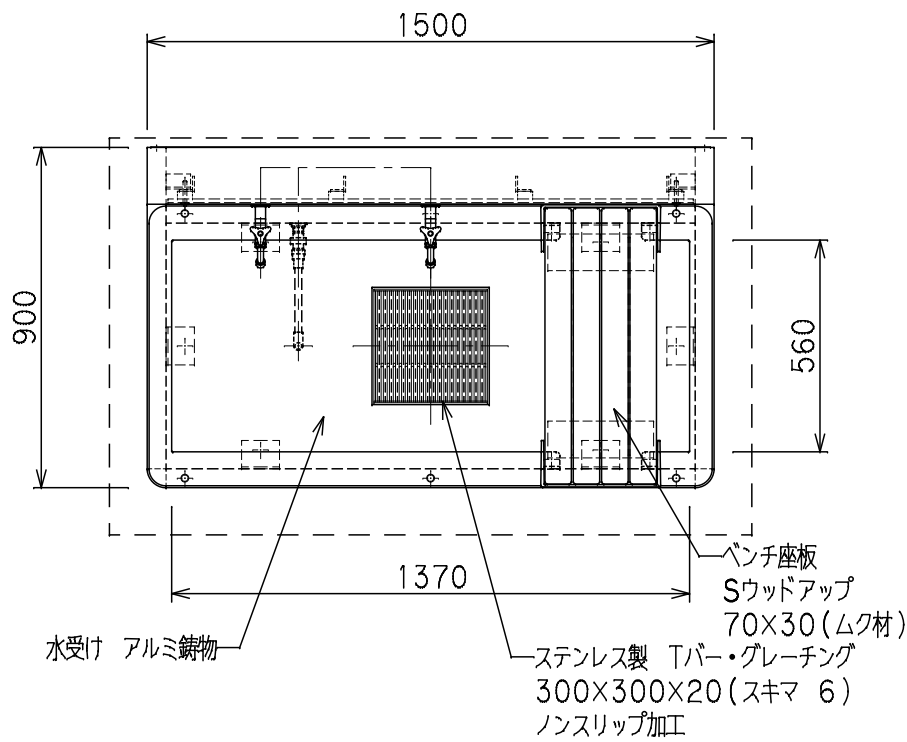
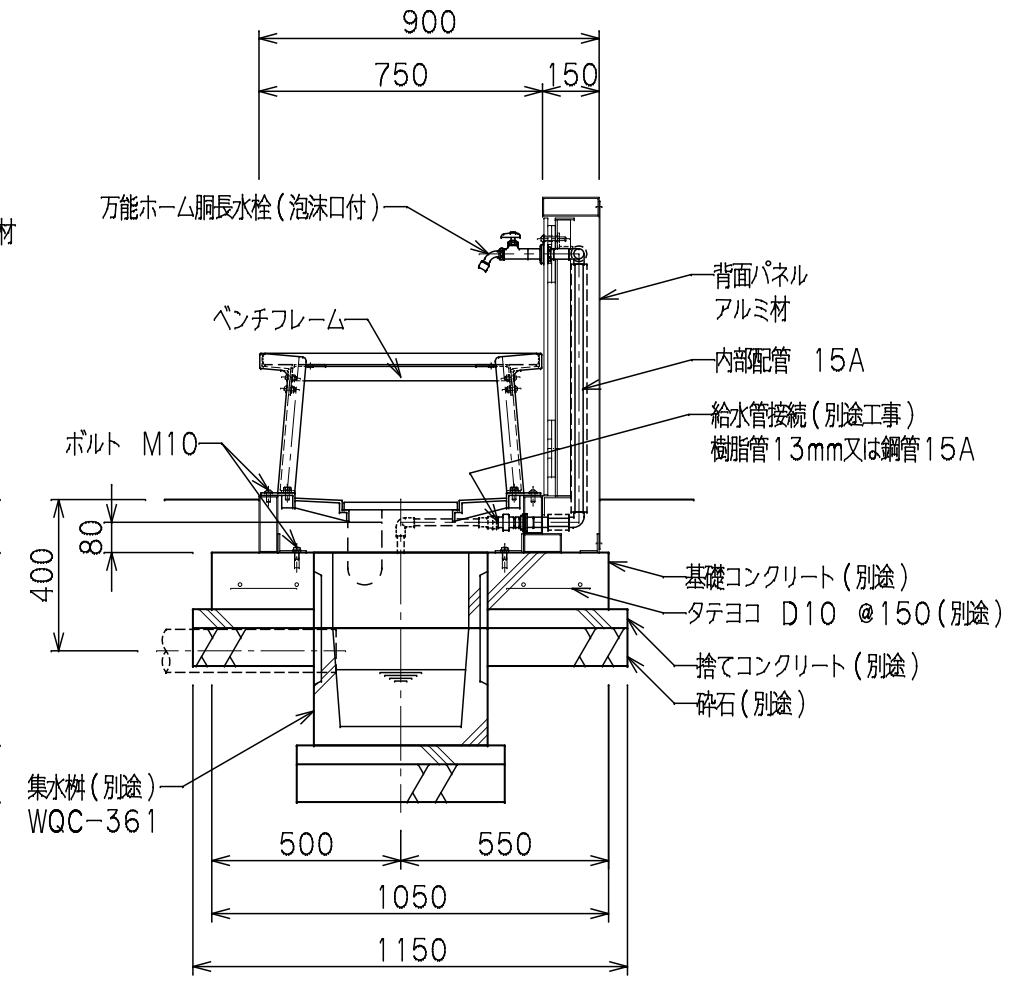
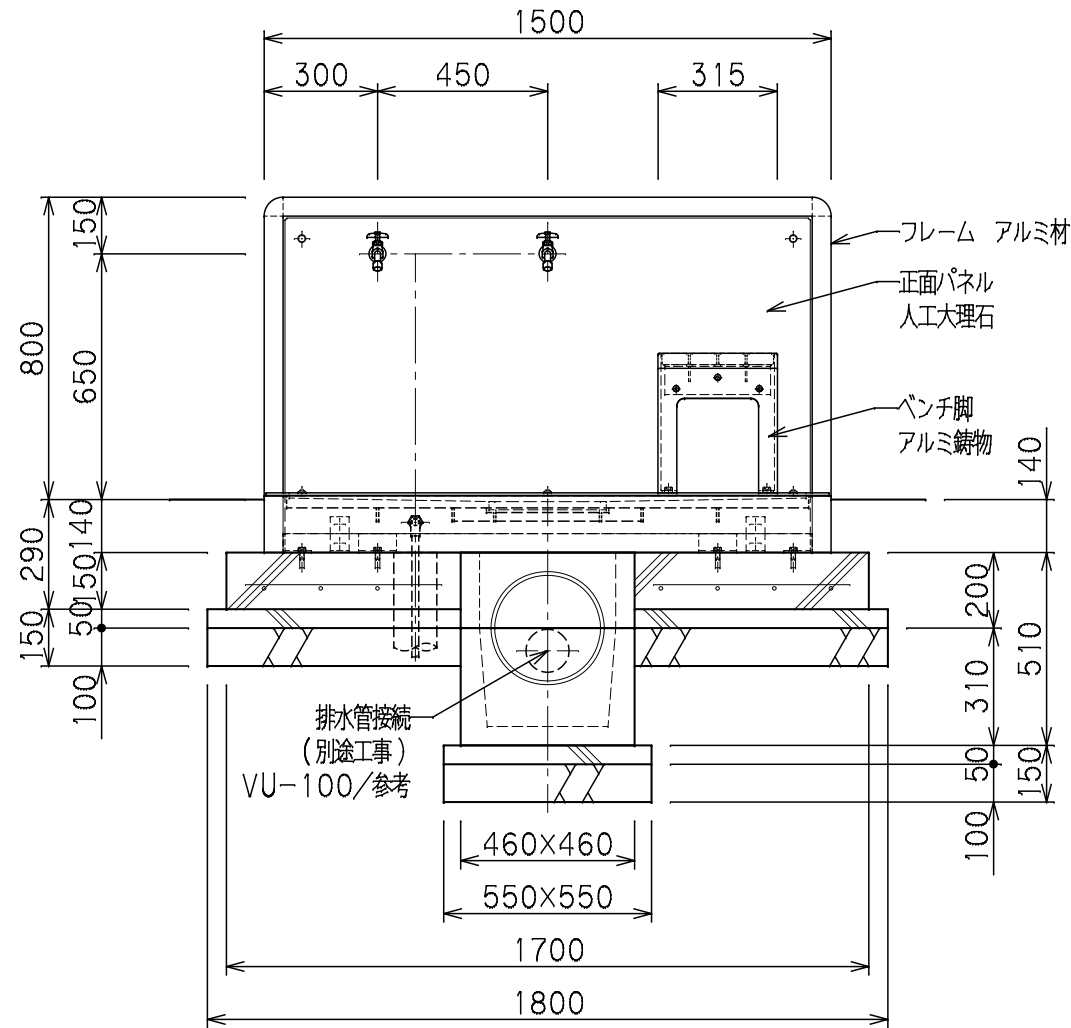
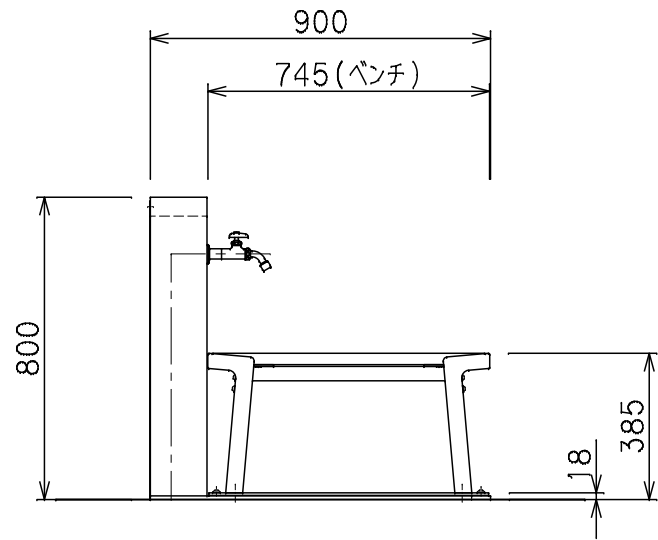


手足洗い場  
WAA-0131



- 仕様
- フレーム・背板 : アルミ材, 合成樹脂塗装仕上げ  
濃灰色
  - 正面パネル : アクリル系人工大理石 (石調グレー)
  - 水受け : アルミ鋳物, 合成樹脂塗装仕上げ、ライトグレー
  - 内部配管 : 配管用ステンレス鋼管、ステンレス及び青銅製継手、防寒材巻き
  - 集水樹蓋 : ステンレス製グレーチング、ステンレスチェーン付き
  - ベンチ脚 : アルミ鋳物, 合成樹脂塗装仕上げ、濃灰色
  - ベンチフレーム : 鋼材, 溶融亜鉛メッキ, 合成樹脂塗装仕上げ、濃灰色
  - 座板 : Sウッドアップ (再生木材, 遮熱・減熱・自己消火性対応品)
- ※ 水栓及び給水管などの凍結破損が予測される場合は、水抜き等の処置が必要です。

\*本製品は (株)サカイ製品、或いは本仕様以上とする。  
\*本製品は (一社)日本公園施設業協会によるSP、又はSPL表示認定企業の製造品とする。  
\*本製品は (一社)日本公園施設業協会による公園施設団体賠償責任保険制度の加入品とする。

S=1/20