

手足洗い場 (軽量)

壁寄せや軒下、既存公園で重機が入らない場所等への設置に適している、軽量タイプの手足洗い場です。



WAA-0121 (ベンチ付き)

¥1,200,000+消費税

WQC-361 (集水柵/上・下)

¥31,500+消費税

- 軽量
- SUS配管



- 本体：W1500×D900×H800
柵蓋：W300×D300
- 129kg

WAA-0120

¥1,100,000+消費税

WQC-361 (集水柵/上・下)

¥31,500+消費税

- 軽量
- SUS配管



- 本体：W1500×D900×H800
柵蓋：W300×D300
- 114kg

WAA-0131 (ベンチ付き)

¥1,200,000+消費税

WQC-361 (集水柵/上・下)

¥31,500+消費税

- 軽量
- SUS配管



Swood Up

遮熱+接触減熱ダブルの効果で真夏のベンチ座板の熱さをやわらげる効果を持つ再生木材です。(▶p.128)

- 本体：W1500×D900×H800
柵蓋：W300×D300
- 127kg

WAA-0130

¥1,100,000+消費税

WQC-361 (集水柵/上・下)

¥31,500+消費税

- 軽量
- SUS配管



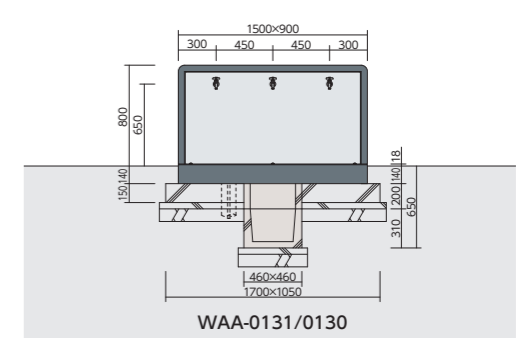
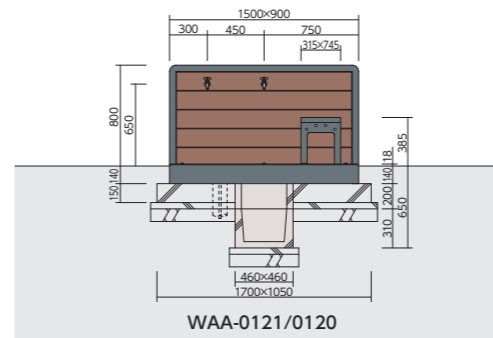
- 本体：W1500×D900×H800
柵蓋：W300×D300
- 112kg

WAA-0121/0120 共通仕様

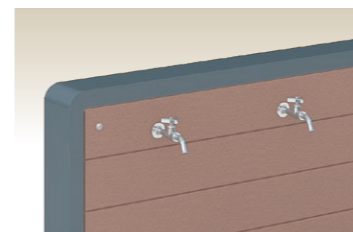
- フレーム▶アルミ材/合成樹脂塗装仕上
- 正面パネル▶木材・プラスチック再生複合材
- 背パネル▶アルミ材/合成樹脂塗装仕上
- 水受け▶アルミ鋳物/合成樹脂塗装仕上
- 内部配管▶配管用ステンレス鋼管(防寒材巻)
- 集水柵蓋▶ステンレス製グレーチング ノンスリップ加工
- ベンチ脚▶アルミ鋳物/合成樹脂塗装仕上 (WAA-0121)
- 座板▶木材・プラスチック再生複合材 (WAA-0121)
- ※集水柵：WQC-361 (▶p.357)

WAA-0131/0130 共通仕様

- フレーム▶アルミ材/合成樹脂塗装仕上
- 正面パネル▶人工大理石
- 背パネル▶アルミ材/合成樹脂塗装仕上
- 水受け▶アルミ鋳物/合成樹脂塗装仕上
- 内部配管▶配管用ステンレス鋼管(防寒材巻)
- 集水柵蓋▶ステンレス製グレーチング ノンスリップ加工
- ベンチ脚▶アルミ鋳物/合成樹脂塗装仕上 (WAA-0131)
- 座板▶Sウッドアップ(遮熱・減熱・自己消火性対応品) (WAA-0131)
- ※集水柵：WQC-361 (▶p.357)



軽量タイプ



アルミフレーム等で軽量化した手足洗い場は、壁寄せや軒下、既存公園で重機が入らない場所等への設置に適しています。化粧パネルは再生木材と人工大理石を用意し、景観に合わせてお選びいただけます。

ベンチ付きで使いやすい



本製品はベンチ付きを用意しています。ベンチに腰掛けて楽な姿勢で足を洗ったり、手足を洗う際に荷物をベンチ上に置いたり、利用の幅が広がり使いやすくなります。