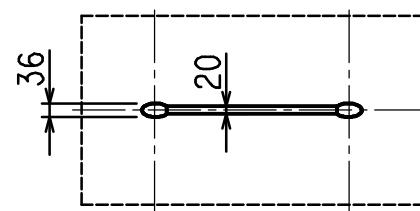
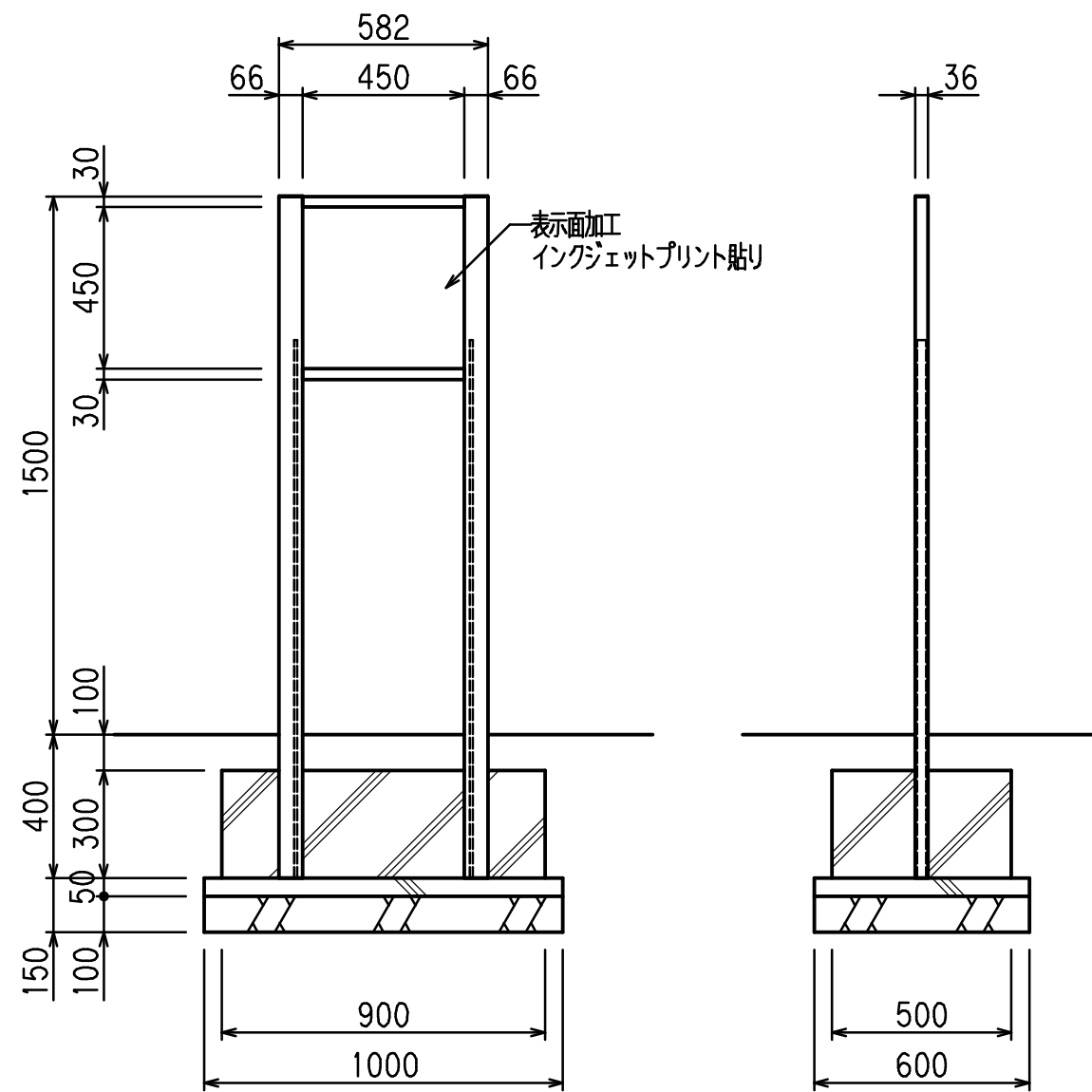
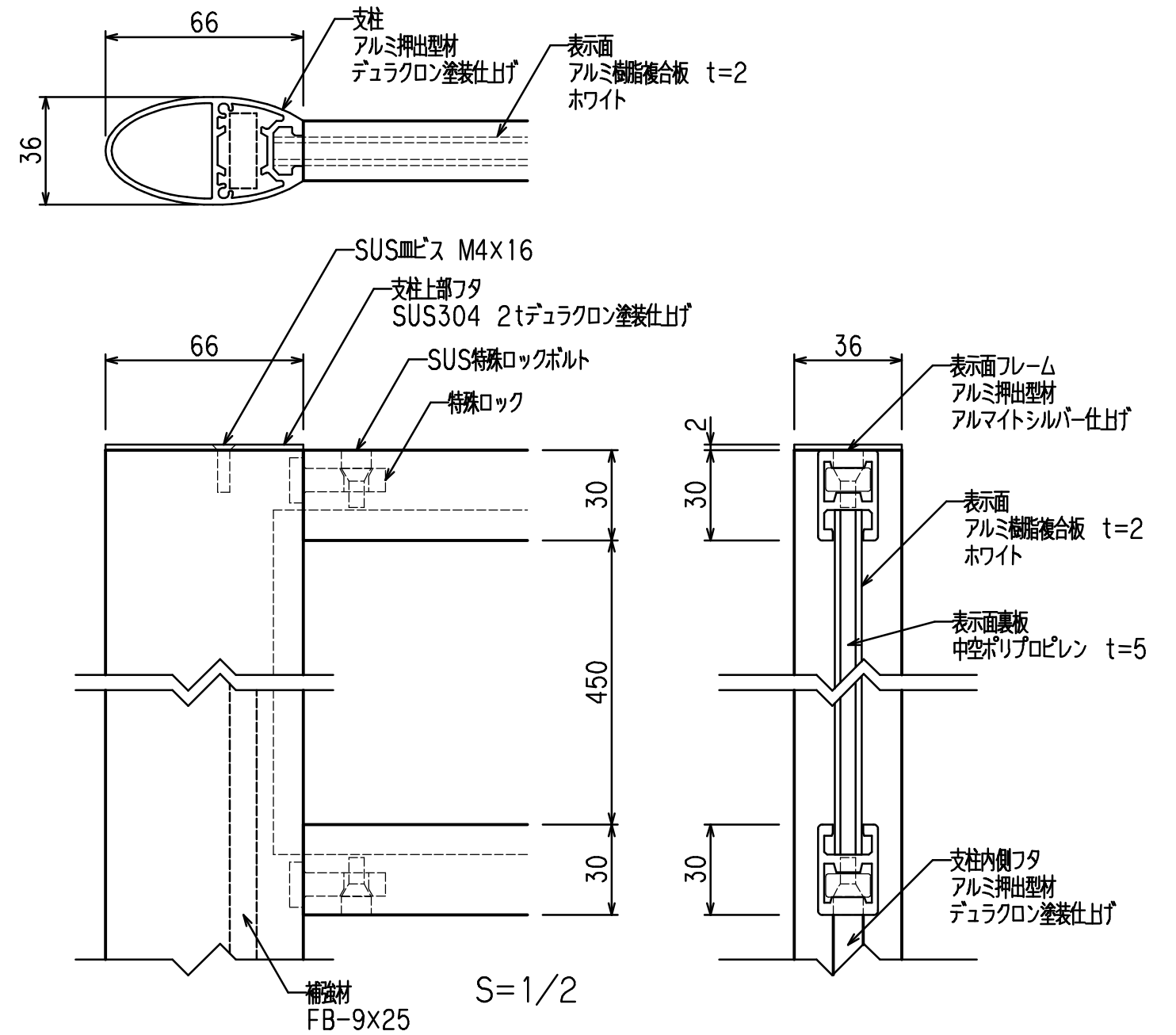


インフォメーションボード

SAA-663



S=1/20



仕様

- 支柱 : アルミ押出型材,デュラクロン塗装仕上げ  
オレンジ色 (近似色 日塗工 A12-60X)  
鋼材,メッキ仕上げ(補強材)
- 表示面 : アルミ樹脂複合板,t=2、ホワイト

- \*本製品は(株)サカエ製品、或いは本仕様以上とする。
- \*本製品は(社)日本公園施設業協会によるSP、又はSPL表示認定企業の製造品とする。
- \*製品に起因して生じた損害を賠償する保険(日本公園施設賠償責任保険制度)の加入品とする。