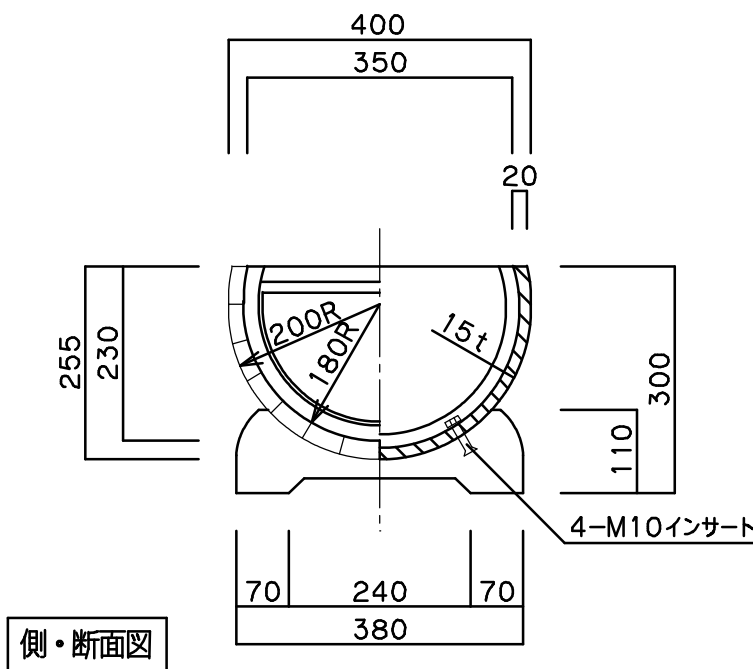
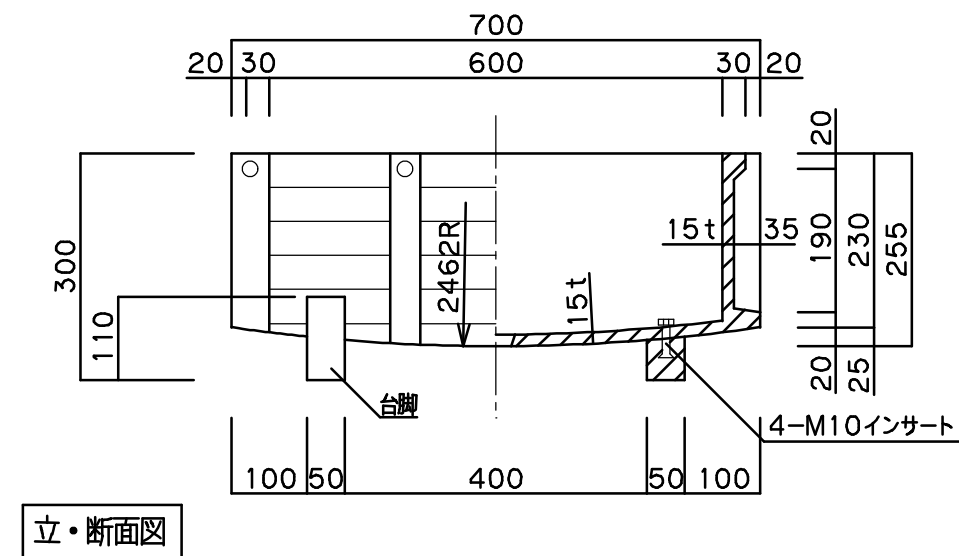
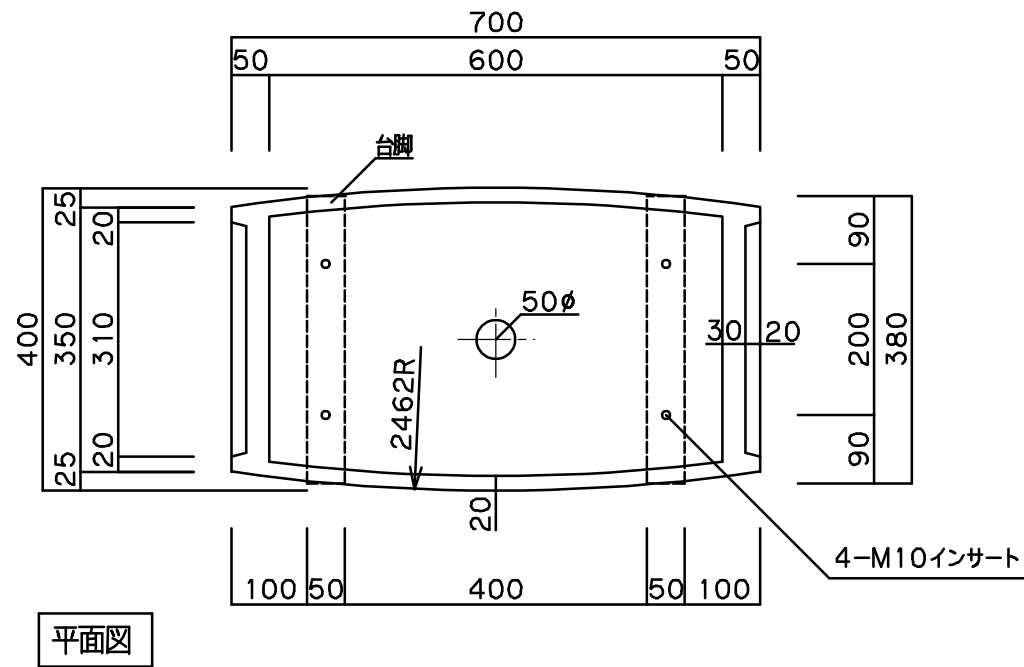


プランター
DPV-221



S=1/10

仕様

本体 : GRC (ガラス繊維強化セメント) ・アクリル樹脂塗装
容量 : 35 リットル

*本製品は (株) サカイ製品、或いは本仕様以上とする。
*本製品は (社) 日本公園施設業協会によるSP、又はSPL表示認定企業の製造品とする。
*製品に起因して生じた損害を賠償する保険 (日本公園施設賠償責任保険制度) の加入品とする。