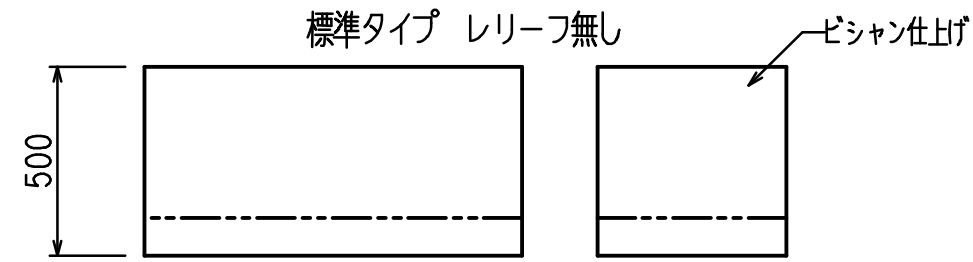
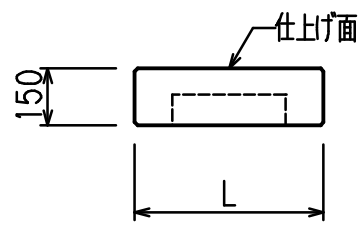


フリーウォール

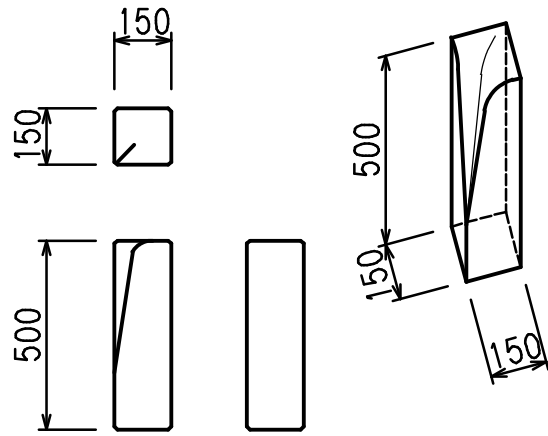
DPT-3011~3061



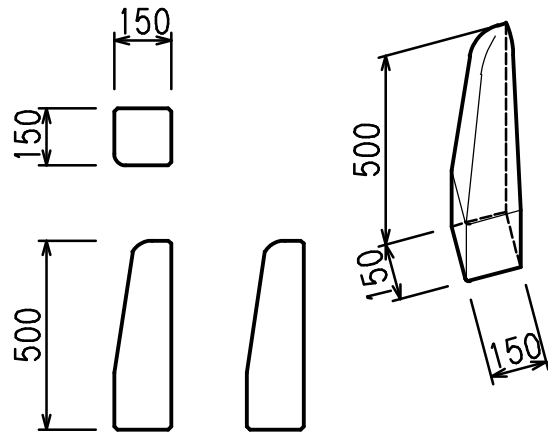
| | |
|----------|-----------|
| DPT-3011 | L=1000/無地 |
| DPT-3021 | L=500/無地 |



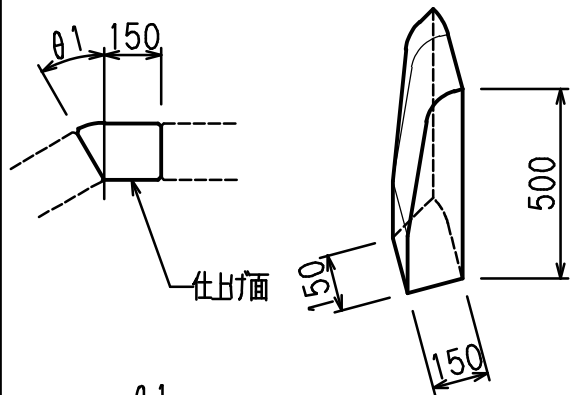
| | |
|----------|--------------|
| DPT-3031 | 内コーナー-90°/無地 |
|----------|--------------|



| | |
|----------|--------------|
| DPT-3041 | 外コーナー-90°/無地 |
|----------|--------------|

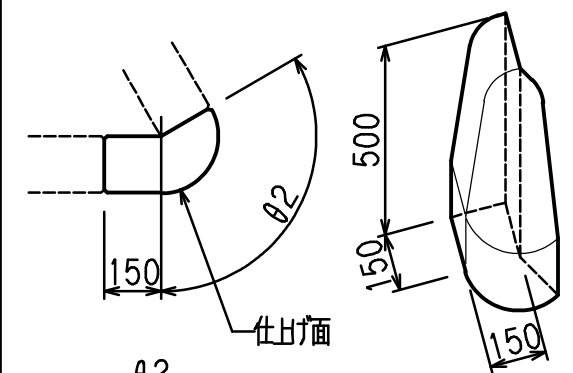


| | |
|----------|------------------|
| DPT-3051 | 内コーナー-15°~75°/無地 |
|----------|------------------|

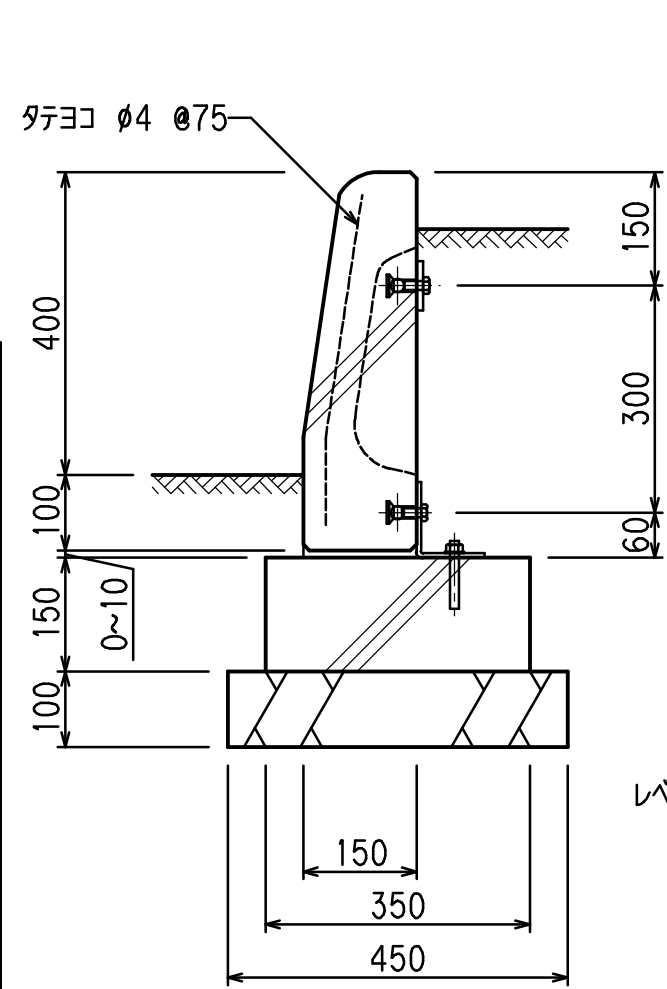


| $\theta 1$ | Model |
|------------|-------------|
| 15° | DPT-305-015 |
| 30° | DPT-305-030 |
| 45° | DPT-305-045 |
| 60° | DPT-305-060 |
| 75° | DPT-305-075 |

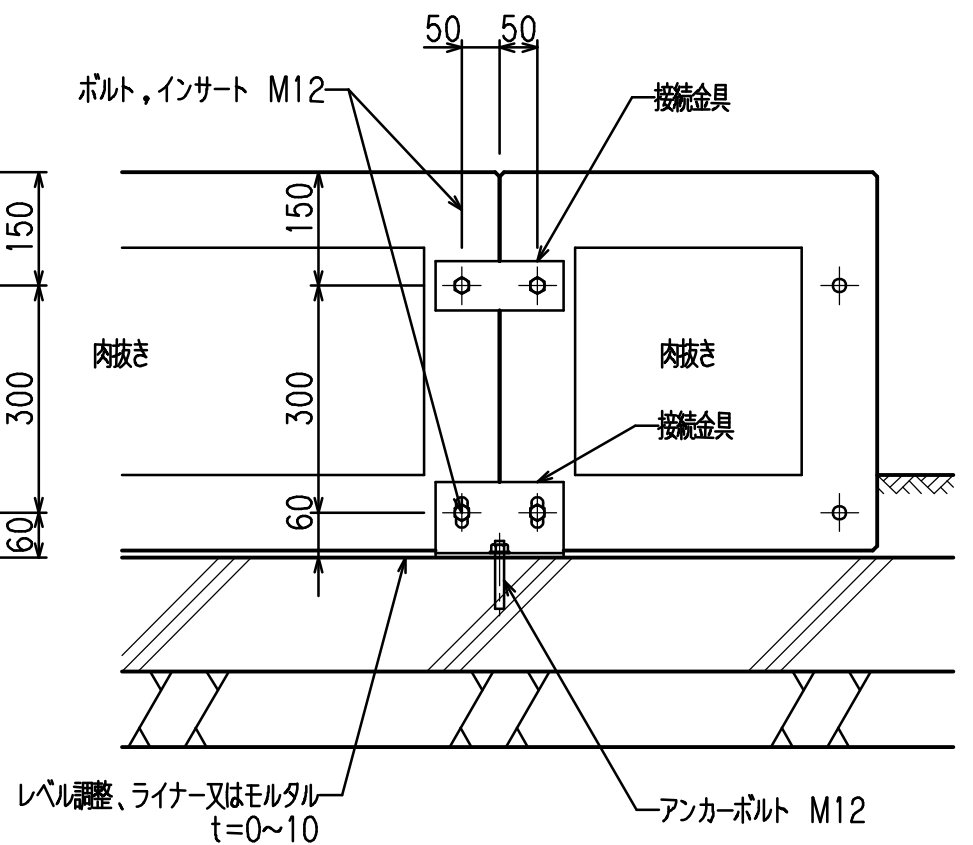
| | |
|----------|-------------------|
| DPT-3061 | 外コーナー-15°~135°/無地 |
|----------|-------------------|



| $\theta 2$ | Model |
|------------|-------------|
| 15° | DPT-306-015 |
| 30° | DPT-306-030 |
| 45° | DPT-306-045 |
| 60° | DPT-306-060 |
| 75° | DPT-306-075 |
| 105° | DPT-306-105 |
| 120° | DPT-306-120 |
| 135° | DPT-306-135 |



標準断面図 S=1/10



裏側立面図 S=1/10

仕様

- 本体 : 擬石タマミカゲ(イナダ),ピシャン仕上げ、一部打放し
- 金物 : 鋼材,溶融亜鉛メッキ処理

- *肉抜きはストレートの1000L,500Lのみ。
- *据え付けレベルはライナー、又は敷モルタルにより調整とする。
- *本製品は(株)サカエ製品、或いは本仕様以上とする。
- *本製品は(社)日本公園施設業協会によるSP、又はSPL表示認定企業の製造品とする。
- *製品に起因して生じた損害を賠償する保険(日本公園施設賠償責任保険制度)の加入品とする。