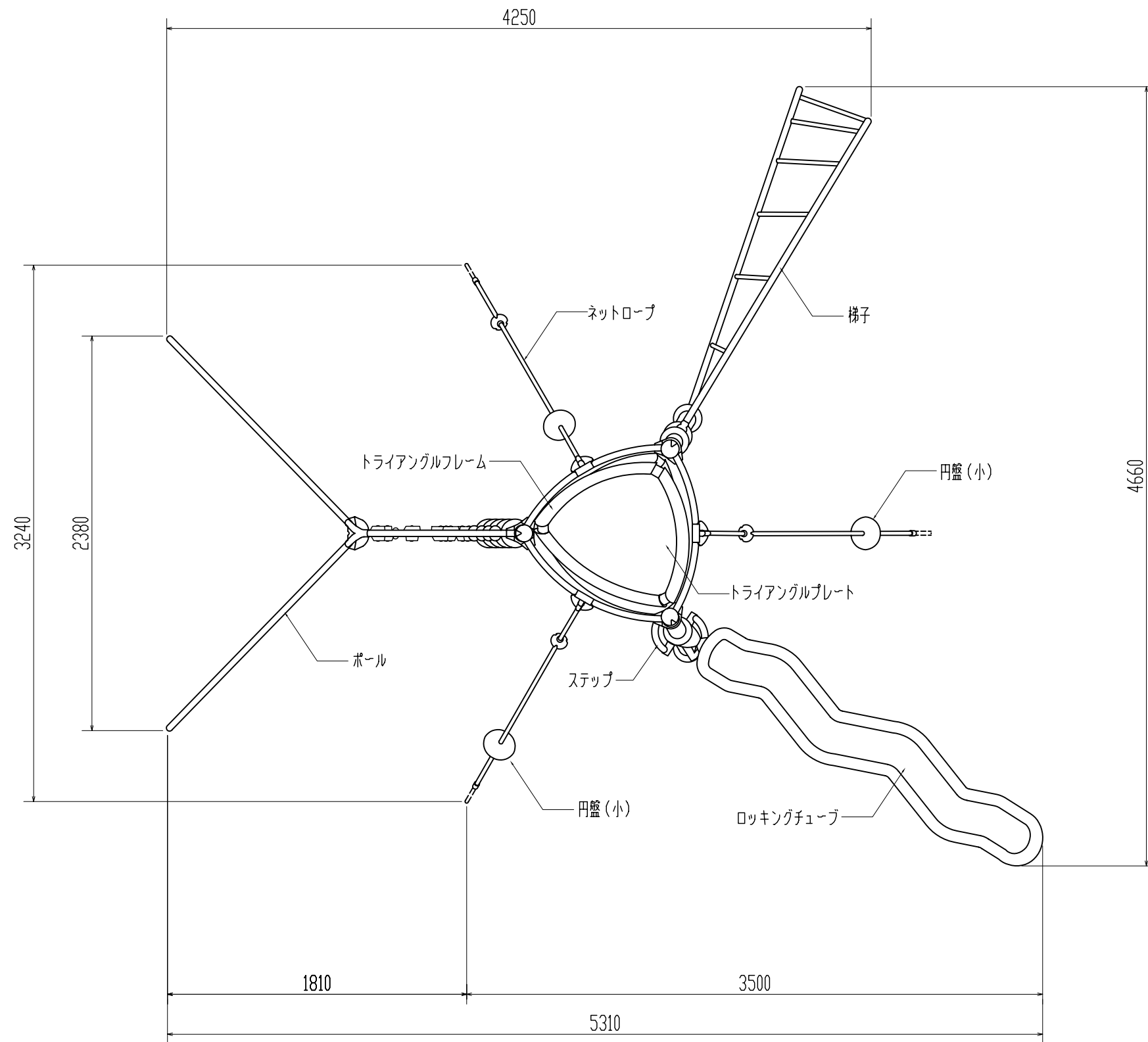
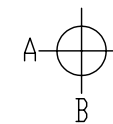


平面図



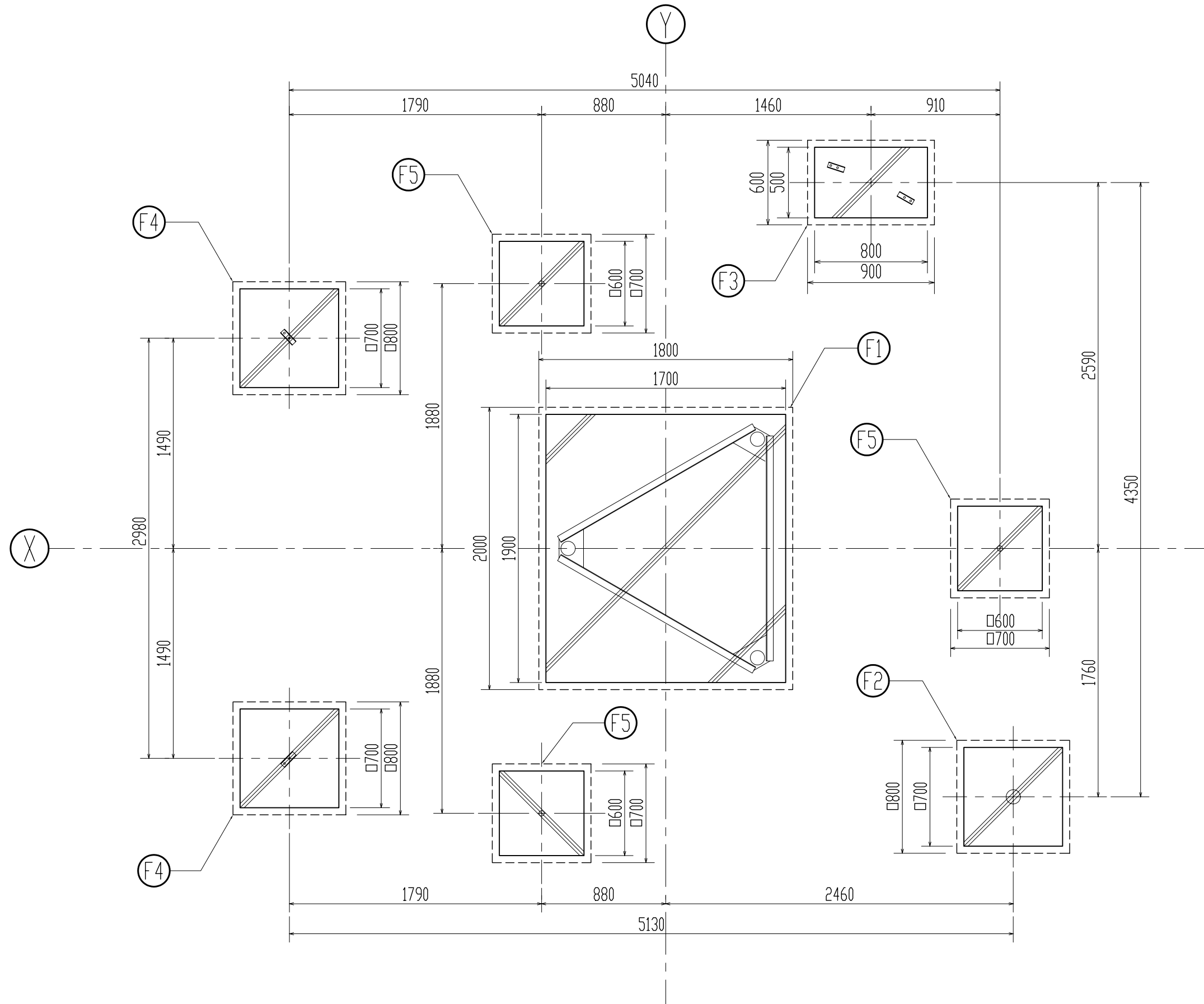
仕様 (下記寸法許容誤差±2%)

- 支柱A : スチール製溶融亜鉛メッキ仕上げ(φ=101mm)
 - 梯子 : スチール製溶融亜鉛メッキ仕上げ(φ=38mm)
 - ポール : スチール製溶融亜鉛メッキ仕上げ(φ=38mm)
 - 支柱キャップ : ポリウレタン樹脂製
 - コネクターボール : 鋼鉄製ポリウレタン被覆
 - ネットロープ : ポリプロピレン被覆ワイヤーロープ
 - チェーン : スチール製溶融亜鉛メッキ仕上げ(φ=8mm)
 - チェーンピッチ : ポリアミド樹脂製
 - 支柱連結プレートA : スチール製L字アングルプレート 溶融亜鉛メッキ仕上げ(t=5mm)
 - ステップ : スチール製ポリウレタン被覆
 - ボルト・ナット・金物 : スチール製溶融亜鉛メッキ仕上げ/ステンレス製 SUS304
 - ロッキングチューブ : 耐紫外線PE樹脂製
 - トライアングルプレート : ラバーコート付きPE樹脂板
 - トライアングルフレーム : スチール製ポリウレタン被覆
 - クランプ : 耐紫外線PE樹脂板(t=19mm)
 - クランプ : ポリウレタン樹脂製
 - 円盤 (小) : ポリアミド樹脂製
- ※製品はEN-1176適合品
 ※製品は、「遊具の安全に関する規準(JPFA-S:2008)」適合品



作成者	製品番号・製品名	図種	図面番号	縮尺
株式会社コンパンプレイスケープ	GXY802000-3717 キャラクシー・アキーラ	平面図	291408-1/5	1:30

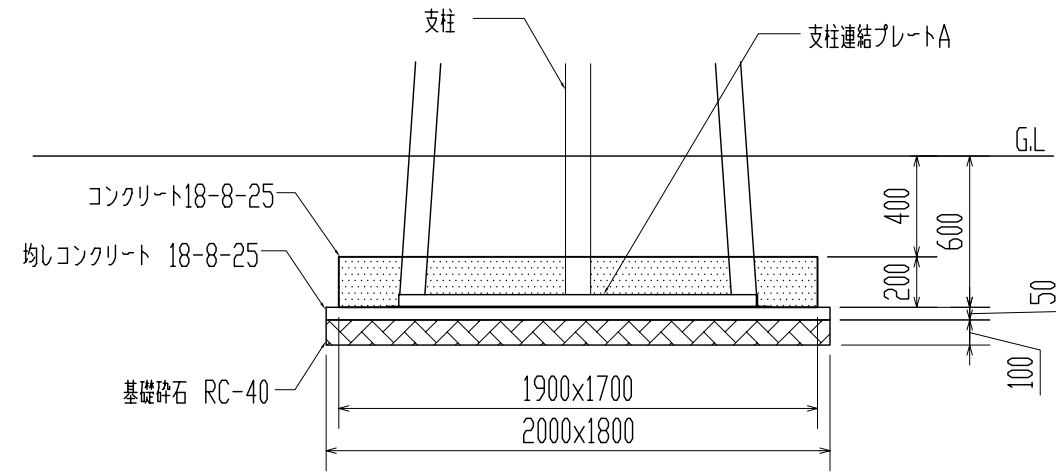
基礎伏図



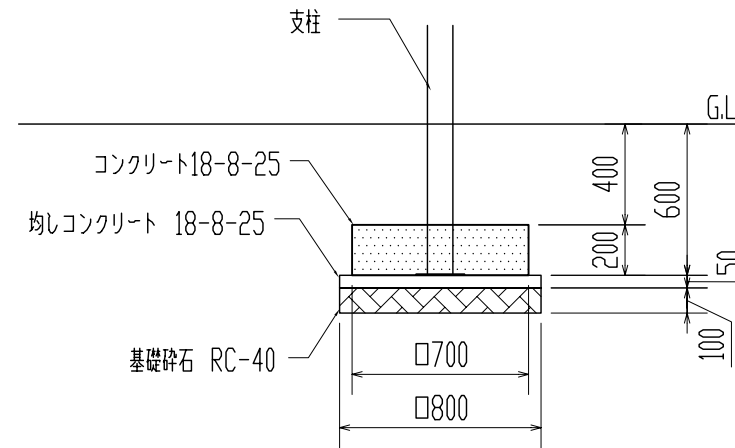
作成者	製品番号・製品名	図種	図面番号	縮尺
株式会社コンプライスケープ	GXY802000-3717 キャラクシー・アキーラ	基礎伏図	291408-2/5	1:30

共通基礎断面図

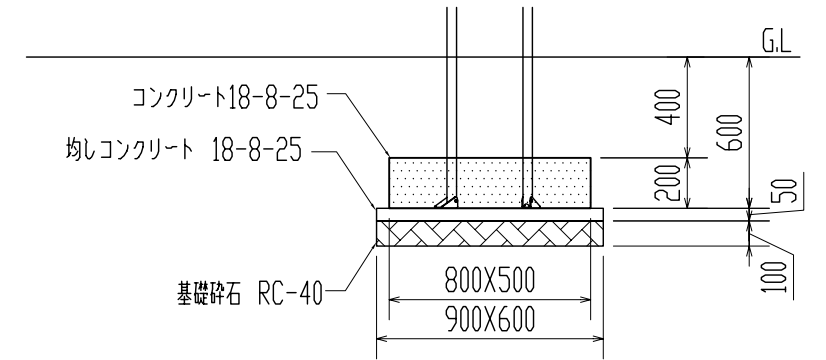
① F1 φ101mm支柱が3本入ります。



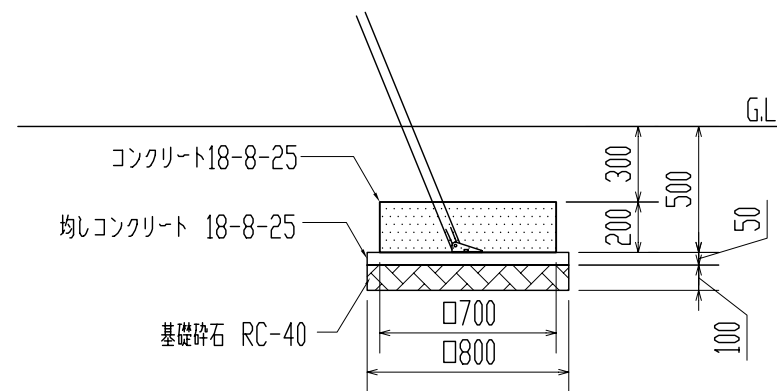
② F2 φ101mmの支柱が1本入ります。



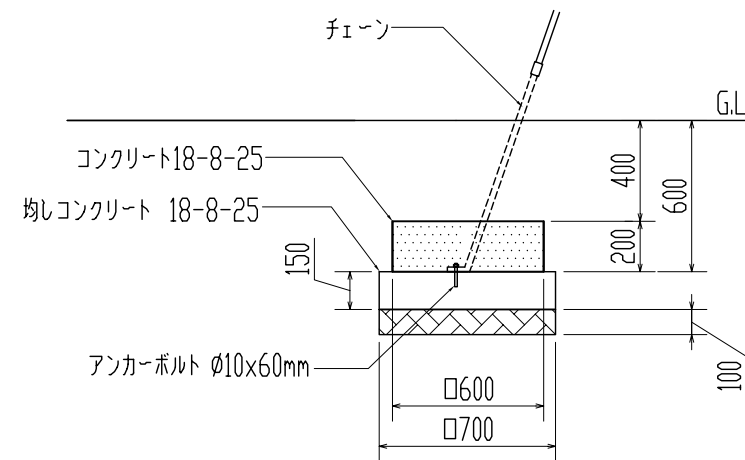
③ F3 φ38mmの支柱が2本入ります。



④ F4 φ38mmの支柱が1本入ります。

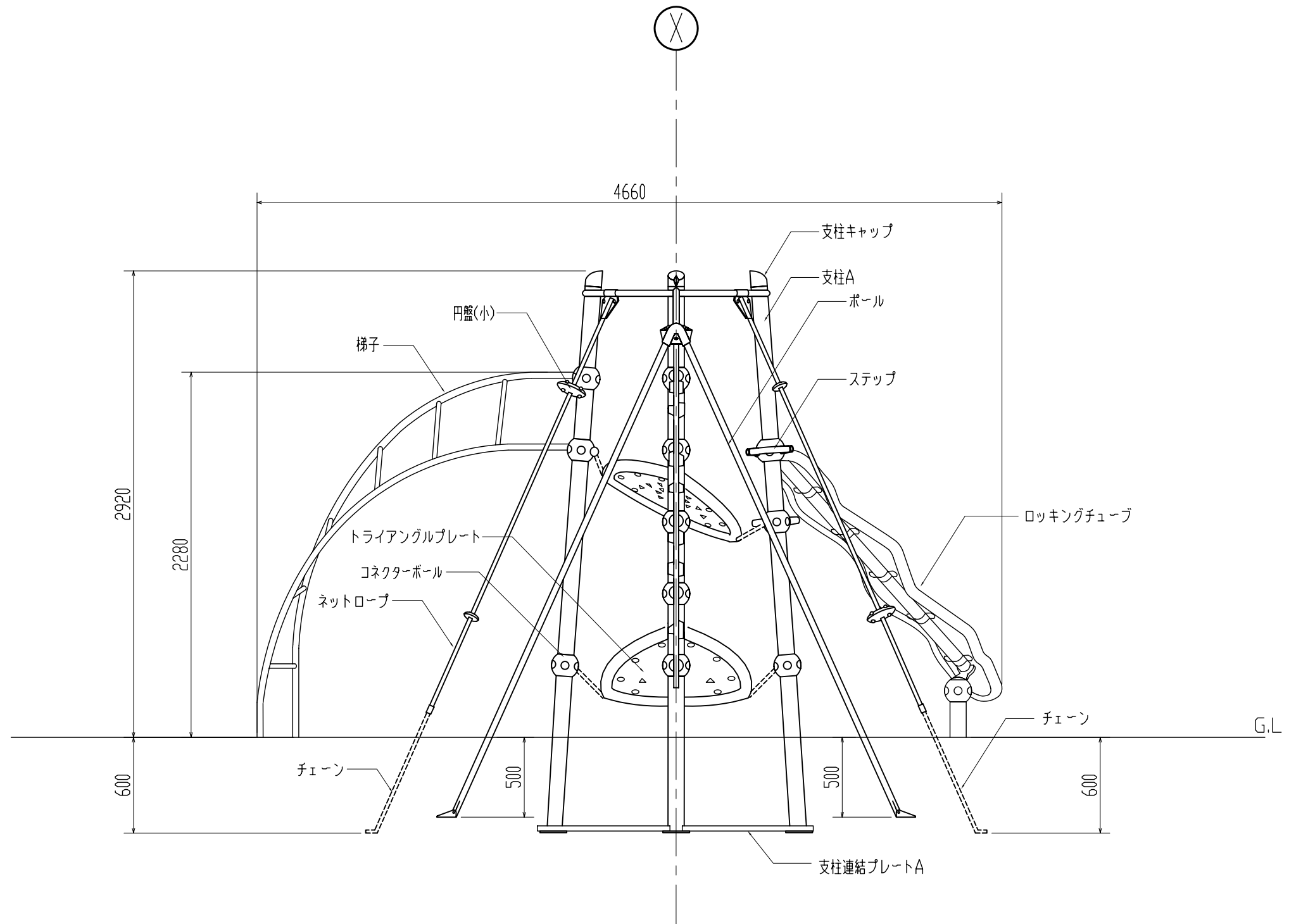


⑤ F5 φ8mmのチェーンが入ります。



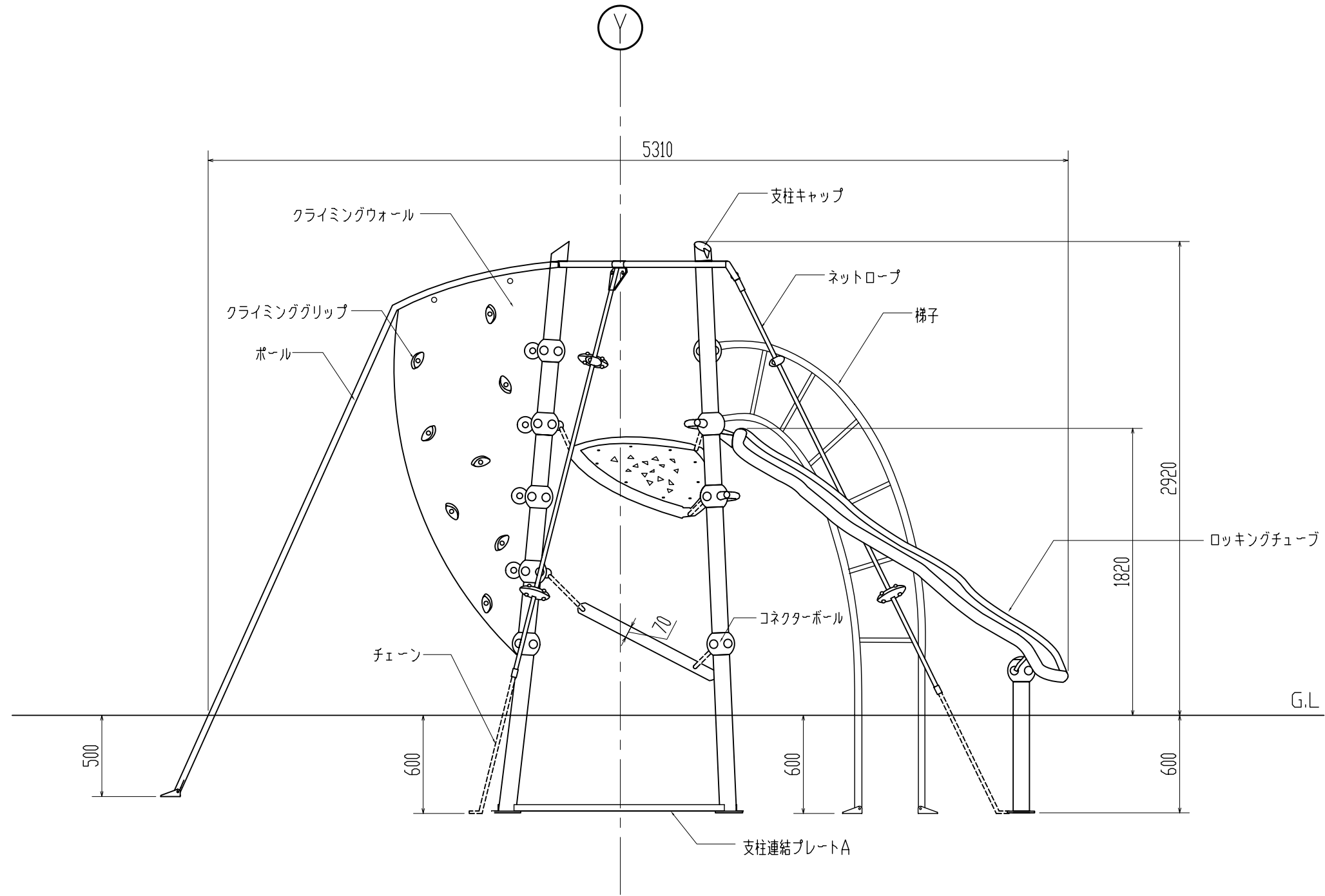
作成者	製品番号・製品名	図種	図面番号	縮尺
株式会社コンパンプレイスケープ	GXY802000-3717 ギャラクシー・アキーラ	基礎伏図	291408-3/5	1:30

A矢视图



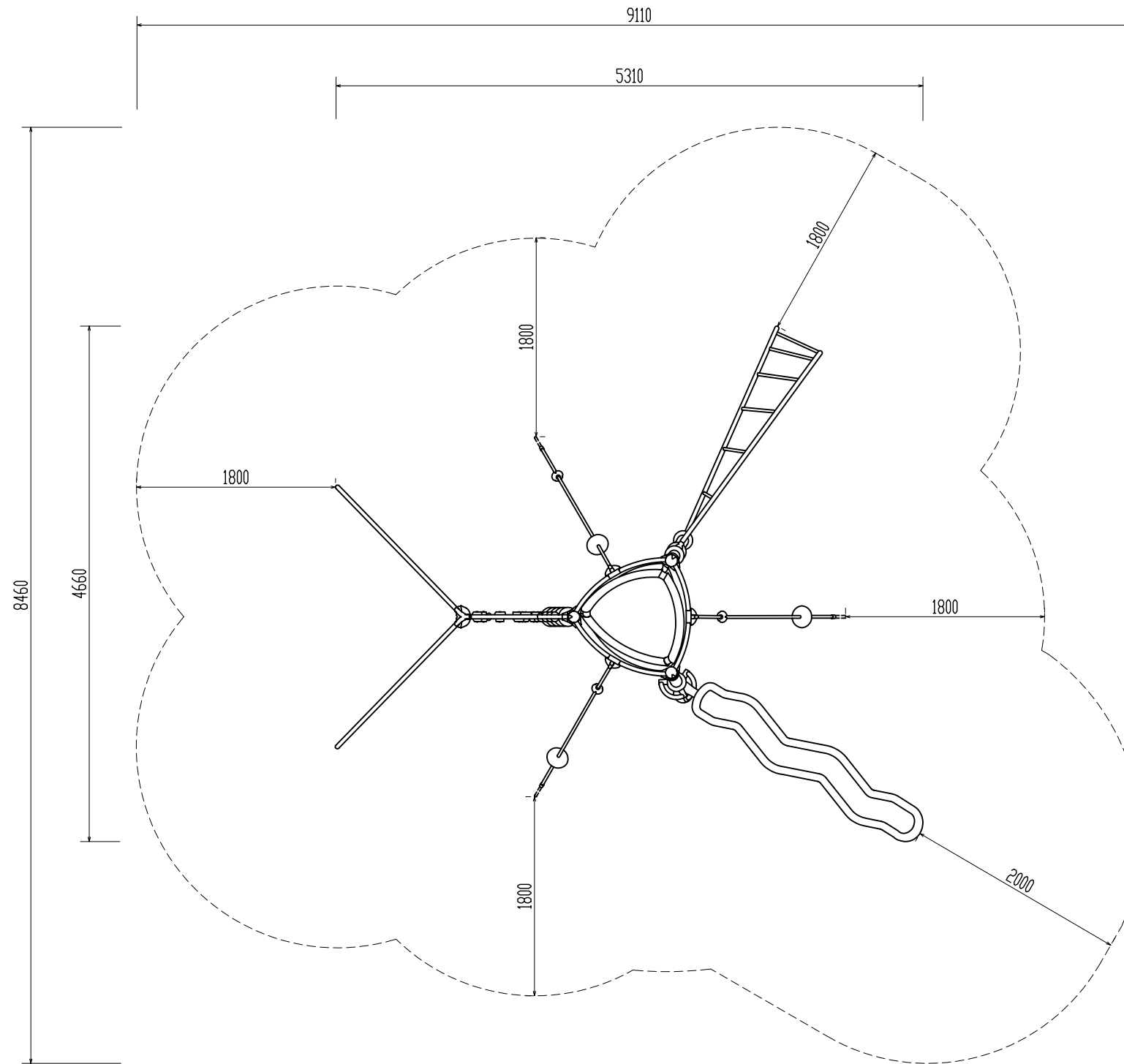
作成者	製品番号・製品名	図種	図面番号	縮尺
株式会社コンパンプレイスケープ	GXY802000-3717 キャラクシー・アキール	矢视图	291408-4/5	1:30

B矢视图



作成者	製品番号・製品名	図種	図面番号	縮尺
株式会社コンパンプレイスケープ	GXY802000-3717 ギャラクシー・アキーラ	矢视图	291408-5/5	1:30

安全領域図



作成者	製品番号・製品名	図種	図面番号	縮尺
株式会社 コンパンプレイスケープ	GXY802000-3717 ギャラクシー・アキーラ	安全領域図	291408-SZ	1:50