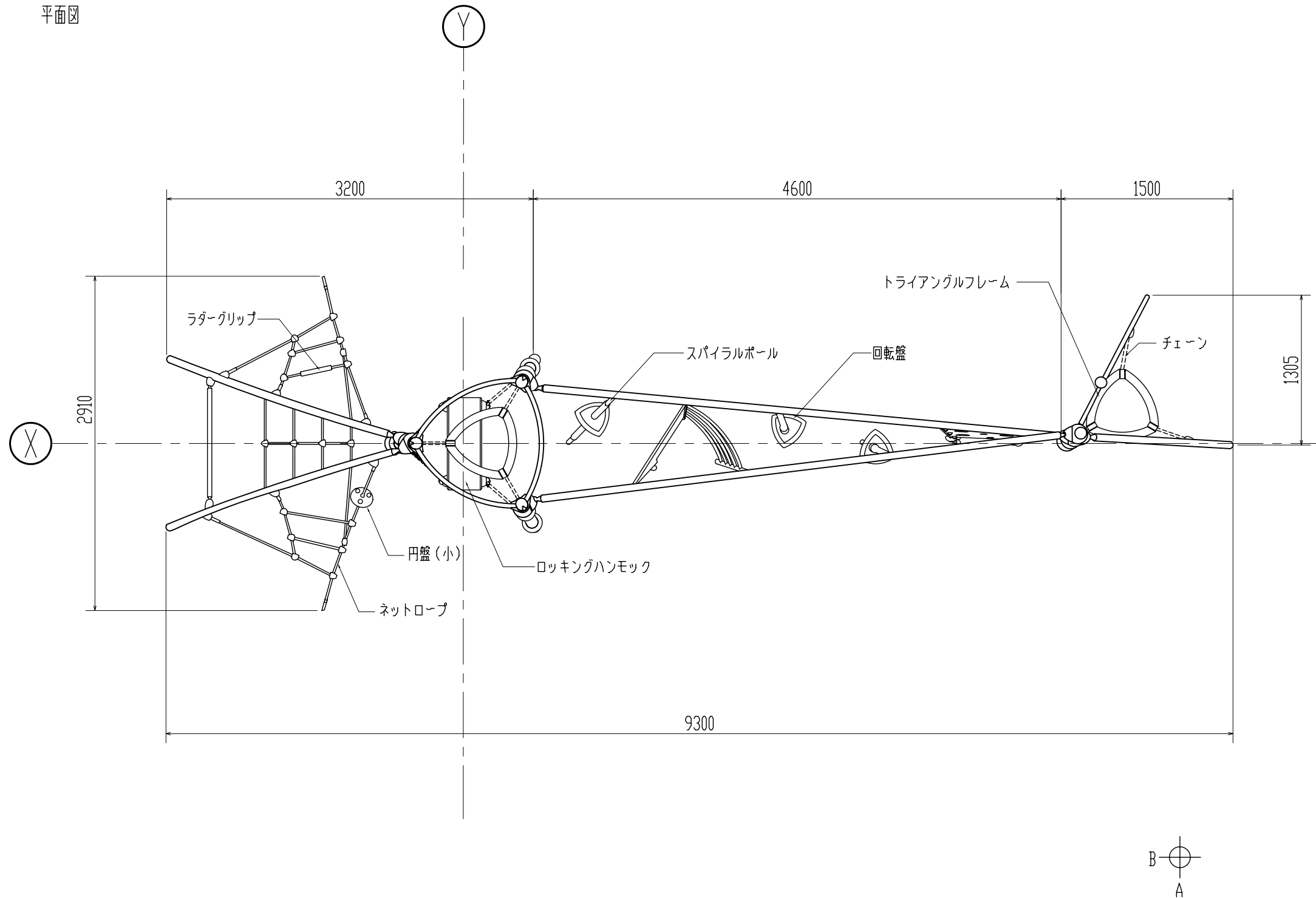


平面図



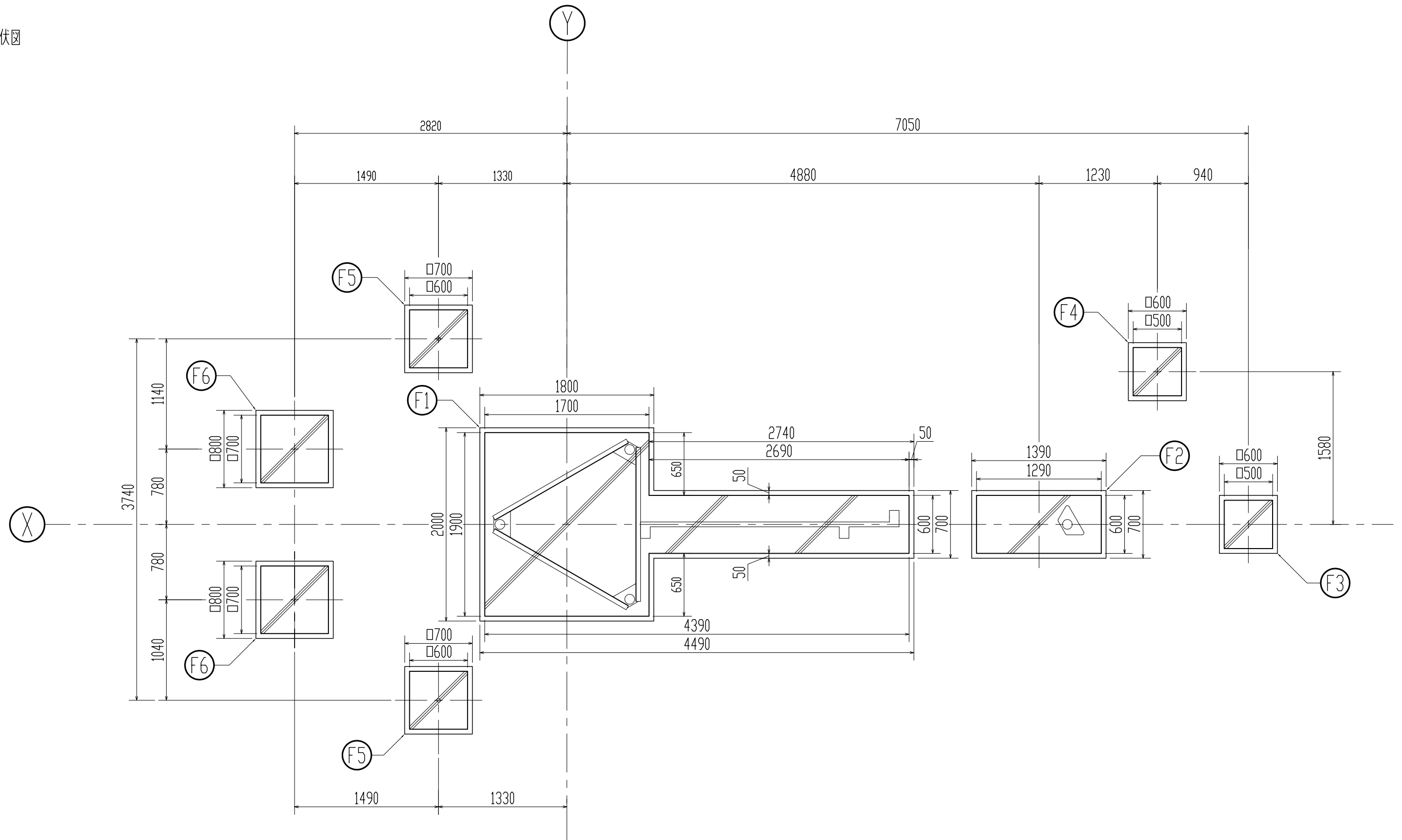
仕様 (下記寸法許容誤差±2%)

- 支柱A : スチール製溶融亜鉛メッキ仕上げ(φ=101mm)
  - 支柱B : スチール製溶融亜鉛メッキ仕上げ(φ=60mm)
  - 支柱C : スチール製溶融亜鉛メッキ仕上げ(φ=38mm)
  - 三角形フレーム : スチール製ポリウレタン被覆
  - 支柱キャップ : ポリウレタン製
  - ボールジョイント : アルミニウム合金製物
  - コネクターボール : 鋼鉄製ポリウレタン被覆
  - スパイラルポール : ステンレス製(φ=38mm, t=2mm)SUS304 / スチール製溶融亜鉛メッキ仕上げ(φ=38mm)
  - ラダーグリップ : 耐紫外線PE樹脂板(t=19mm)
  - ラダーグリップ : ポリウレタン製
  - ラダーグリップ : ポリウレタン樹脂製
  - 円盤 (小) : ポリアミド製 (PA6)
  - 回転盤 : 直鎖状低密度ポリエチレン製
  - ネットロープ : ポリプロピレン被覆ワイヤーロープ
  - チェーン : スチール製溶融亜鉛メッキ仕上げ(φ=8mm)
  - チェーンピッチ : ポリアミド製 (PA6)
  - 支柱連結プレートA : スチール製L字アングルプレート (t=5mm) 溶融亜鉛メッキ仕上げ
  - 支柱連結プレートB : スチール製プレート (t=5mm)溶融亜鉛メッキ仕上げ
  - ボルト・ナット・金物 : スチール製溶融亜鉛メッキ仕上げ / ステンレス製 SUS304
- ※製品はEN-1176適合品  
 ※製品は、「遊具の安全に関する規準 (JPFA-S:2008)」適合品

作成者	製品番号・製品名	図種	図面番号	縮尺
株式会社コンパンプレイスケープ	GXY940000-3717 アルタイル	平面図	291526-1/4	1:40



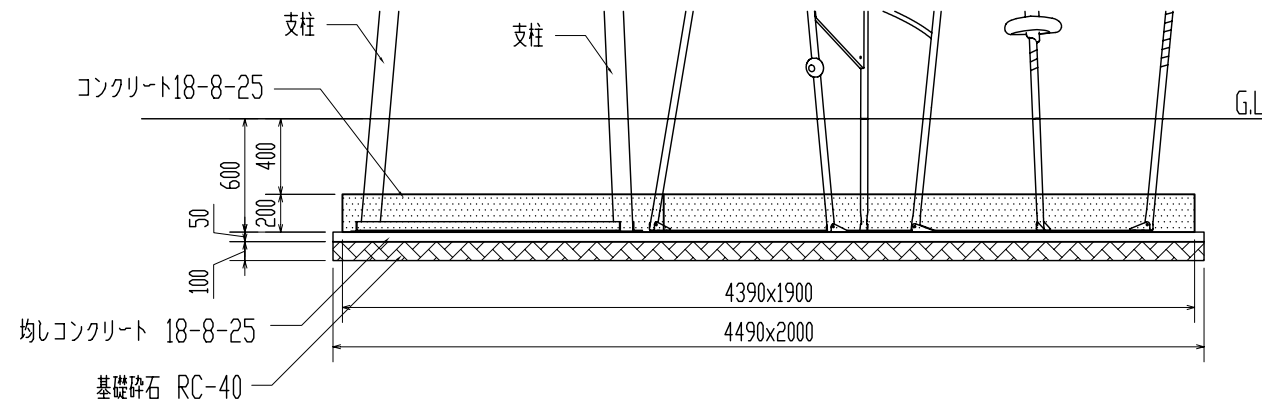
基礎伏図



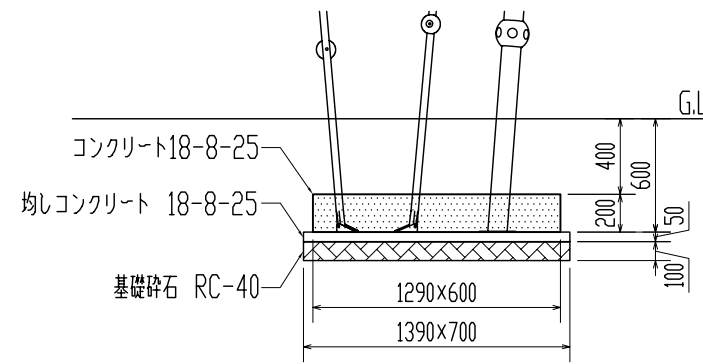
作成者	製品番号・製品名	図種	図面番号	縮尺
株式会社コンパンプレイスケープ	GXY940000-3717 アルタイル	基礎伏図	291526-3/4	1:40

共通基礎断面図

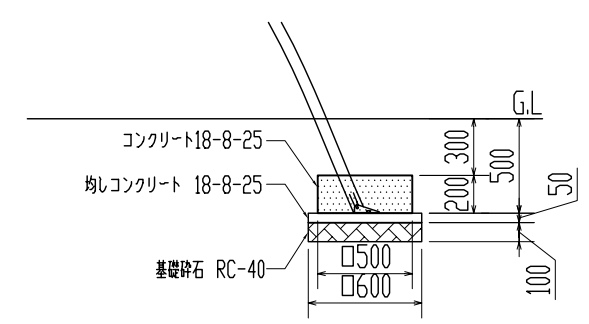
①  $\phi 101\text{mm}$ の支柱×3本、 $\phi 38\text{mm}$ の支柱×6本が入ります。



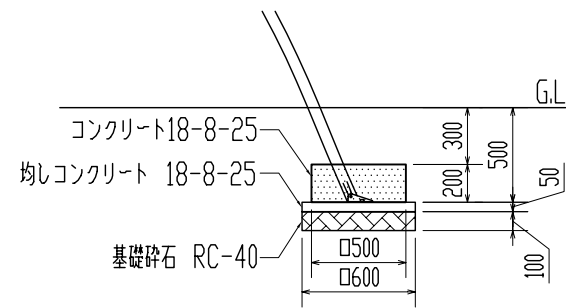
②  $\phi 101\text{mm}$ の支柱×1本、 $\phi 38\text{mm}$ の支柱×2本が入ります。



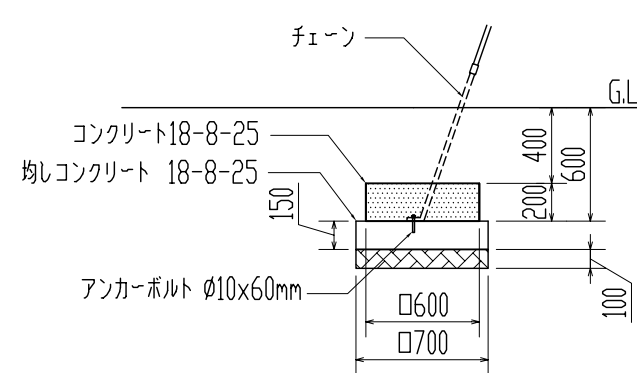
③  $\phi 60\text{mm}$ の支柱が1本入ります。



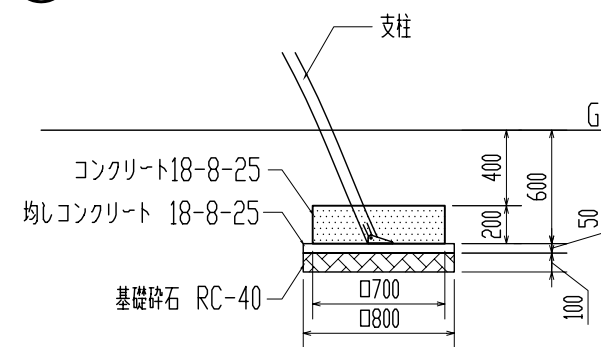
④  $\phi 38\text{mm}$ の支柱が1本入ります。



⑤  $\phi 8\text{mm}$ のチェーンが入ります。

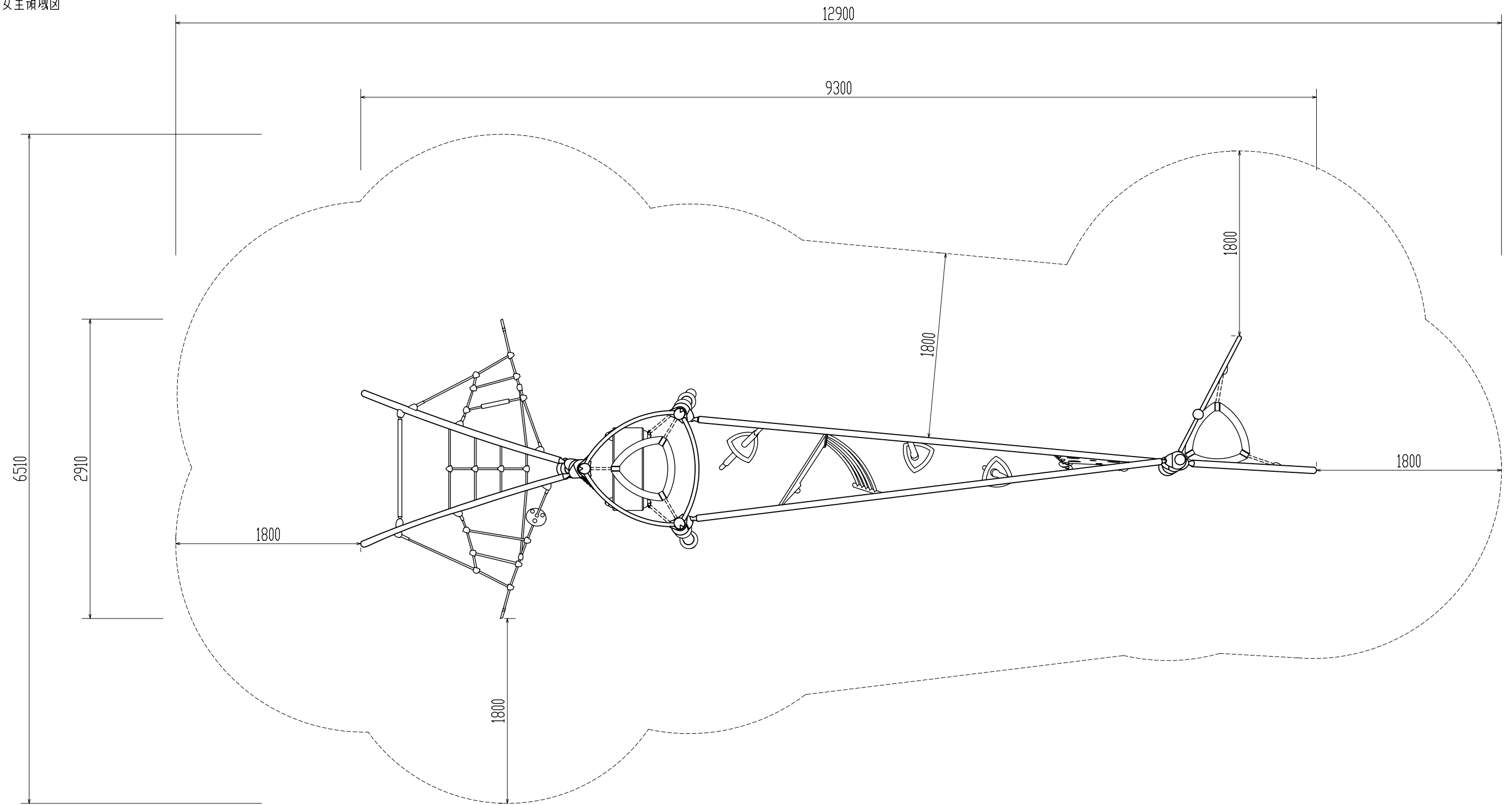


⑥  $\phi 60\text{mm}$ 支柱が1本入ります。



作成者	製品番号・製品名	図種	図面番号	縮尺
株式会社コンプレイスケープ	GXY940000-3717 アルタイル	基礎断面図	291526-4/4	1:40

安全領域図



作成者	製品番号・製品名	図種	図面番号	縮尺
株式会社コンパンプレイスケープ	GXY940000-3717 アルタイル	平面図	291526-SZ	1:40