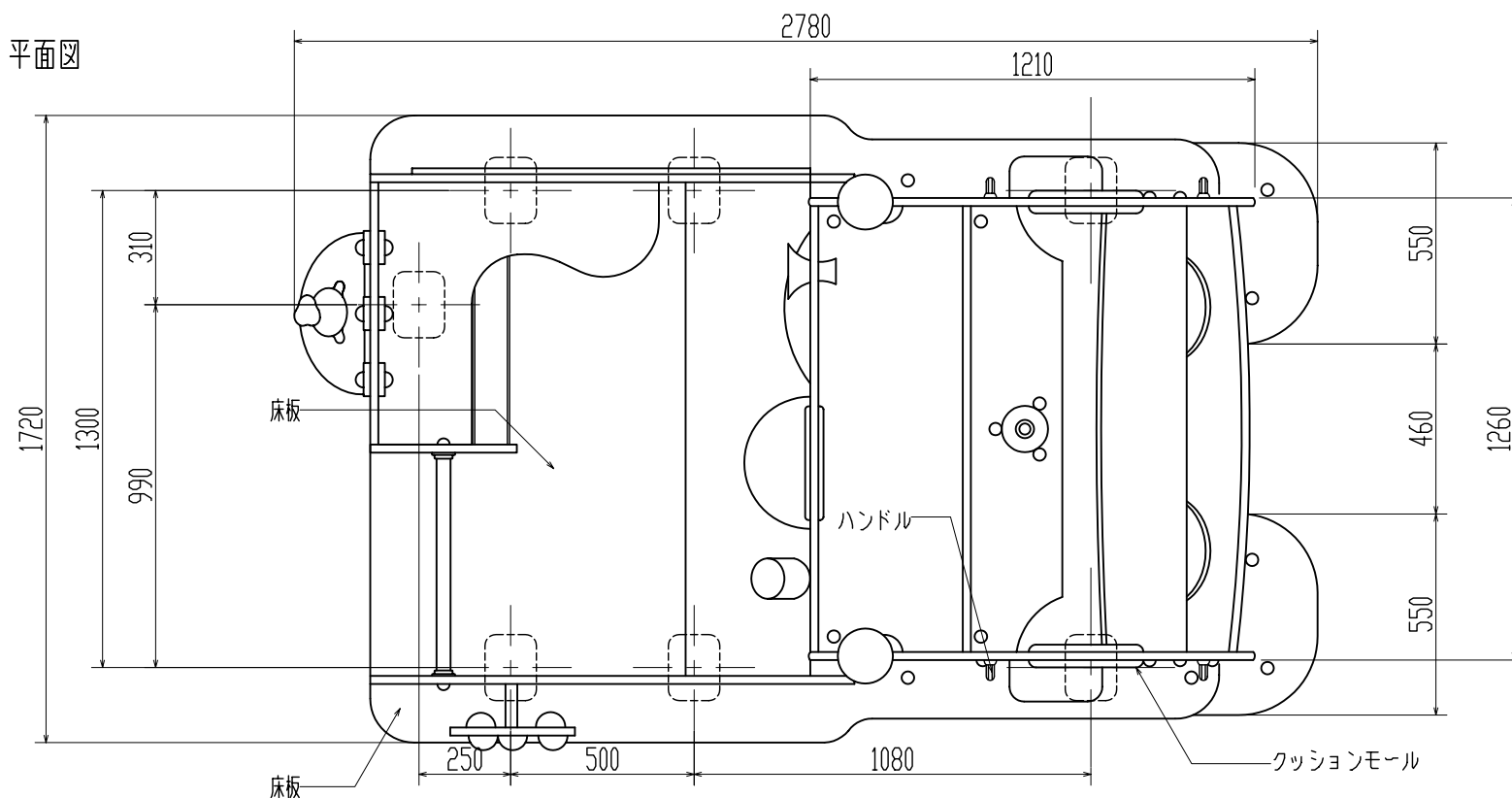
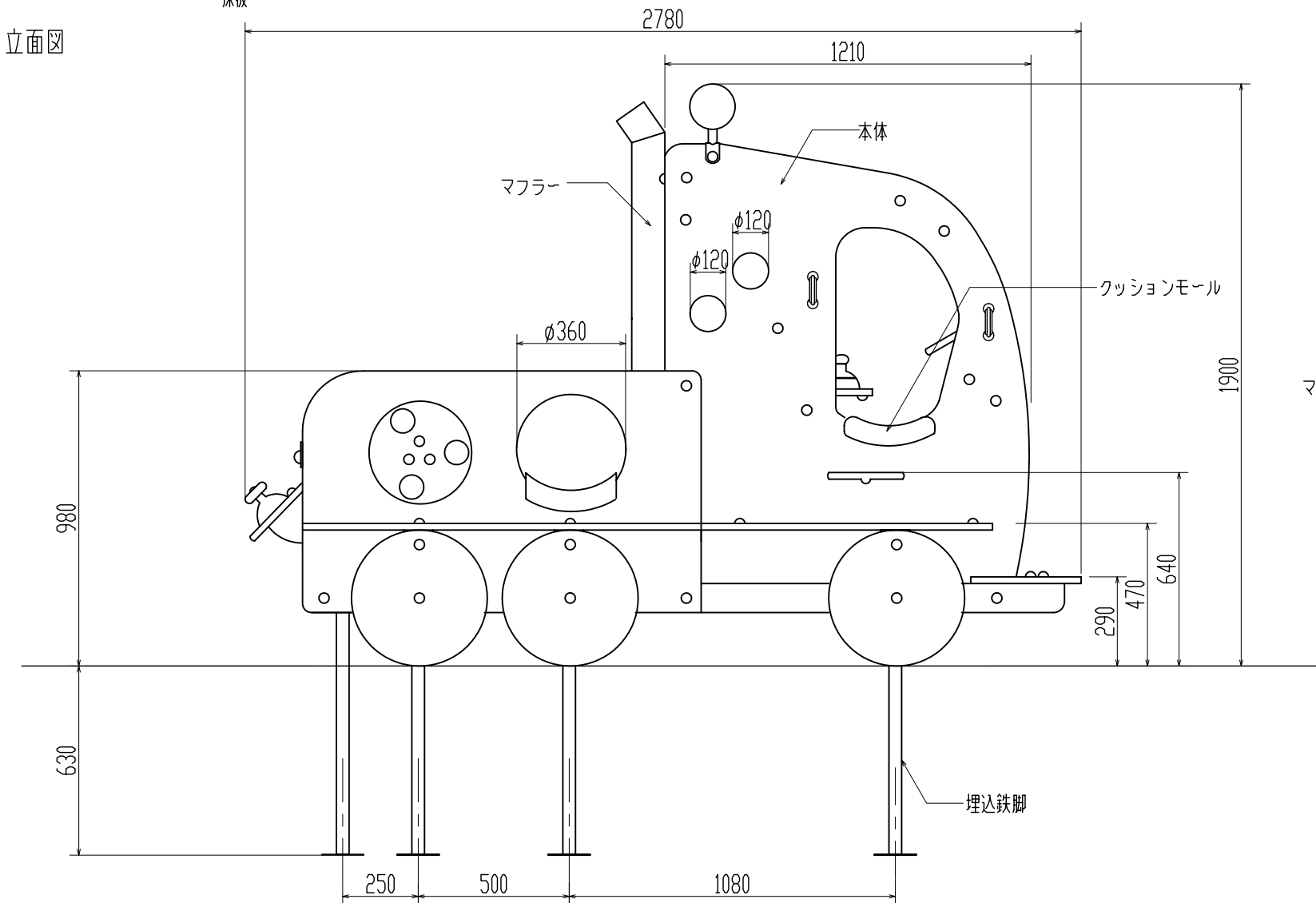


平面図

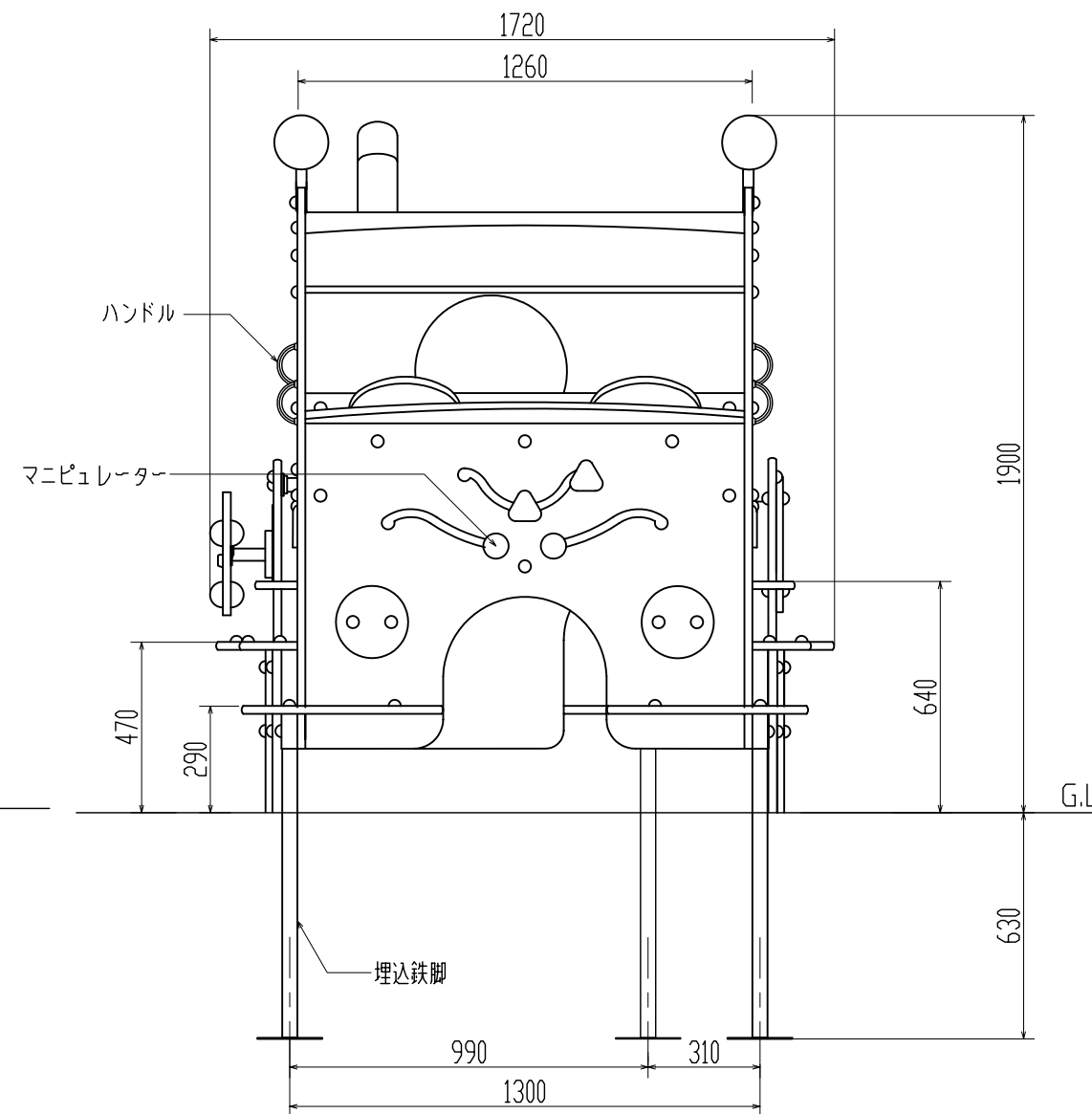


立面図



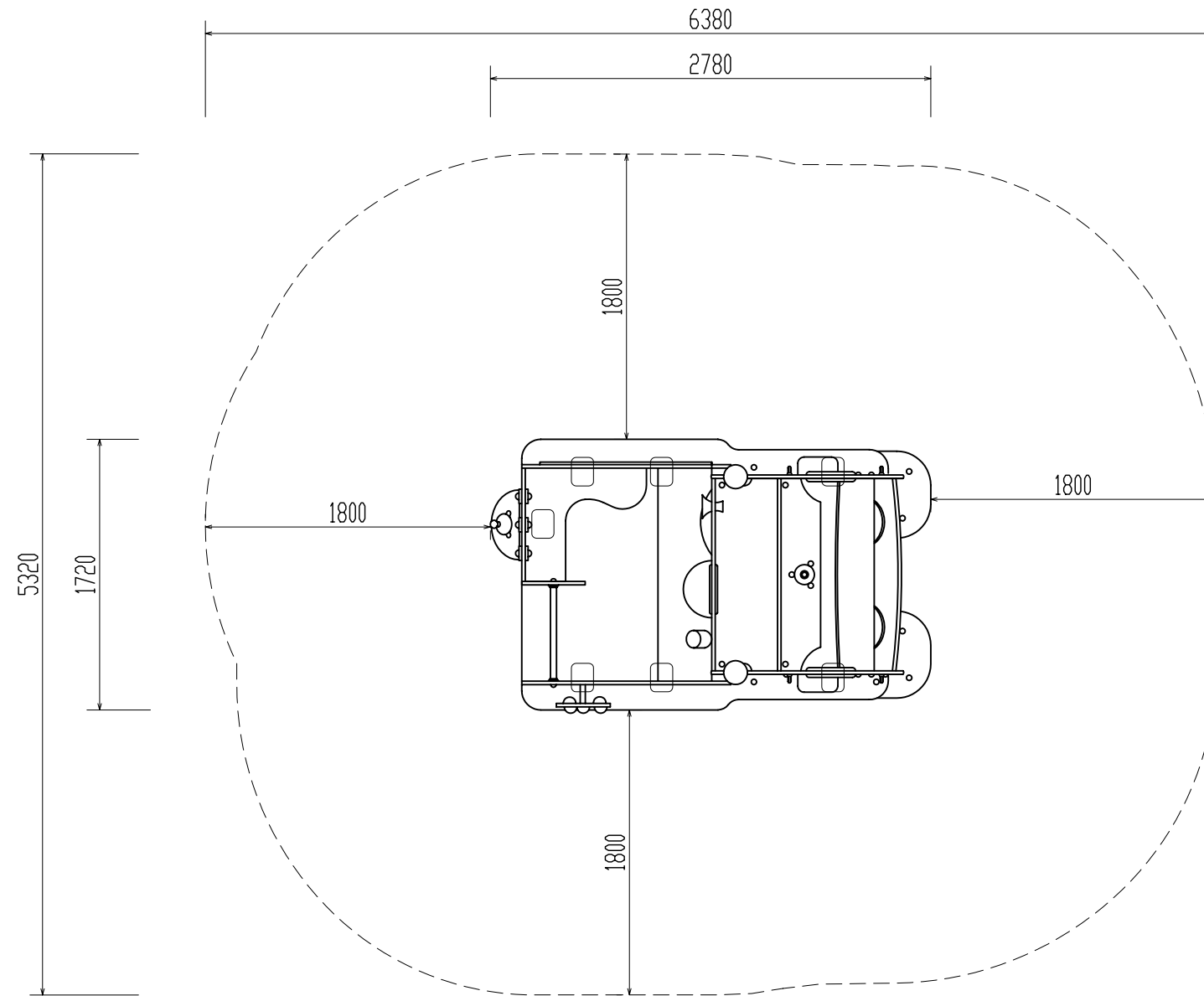
仕様 (下記寸法許容誤差 ±2%)

- 本体(天板) : 高密度ポリエチレン (t=19mm)
  - 床板 : フェノール・木繊維合成樹脂板 (t=18mm)
  - ボルト・ナット・金物 : スチール製溶融亜鉛メッキ/ステンレス製SUS304
  - ボルトキャップ : 耐衝撃性ナイロン樹脂
  - ハンドル : 耐衝撃性ナイロン樹脂
  - マフラー : 耐衝撃性ナイロン樹脂
  - クッションモール : 耐衝撃性発泡ポリウレタン樹脂
  - 埋込鉄脚 : φ42mm 鉄鋼管 溶融亜鉛メッキ仕上げ
- ※製品はEN-1176適合品  
 ※製品は、「遊具の安全に関する規準 (JPFA-S:2008)」適合品



作成者	製品番号・製品名	図種	図面番号	縮尺
株式会社コンパンプレイスケープ	M53570-3418P ファイヤーエンジン(埋込)	平面図・立面図	291529	1:20

安全領域図



作成者	製品番号・製品名	図種	図面番号	縮尺
株式会社コンパンプレイスケープ	M53570-3418P ファイヤーエンジン(埋込)	安全領域図	291529-SZ	1:40