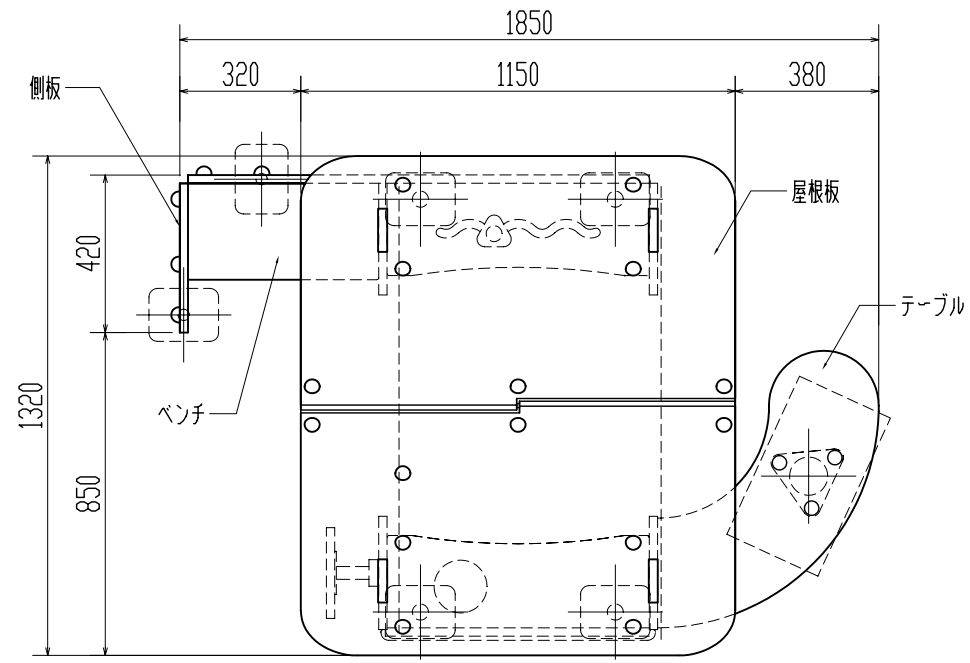
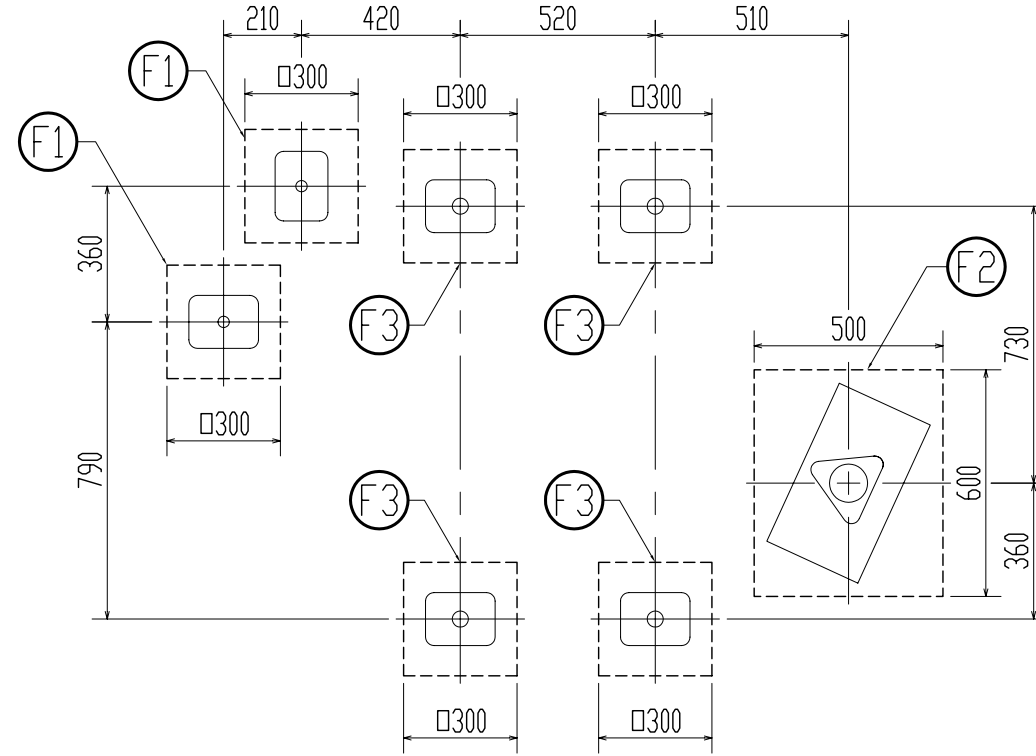


平面図

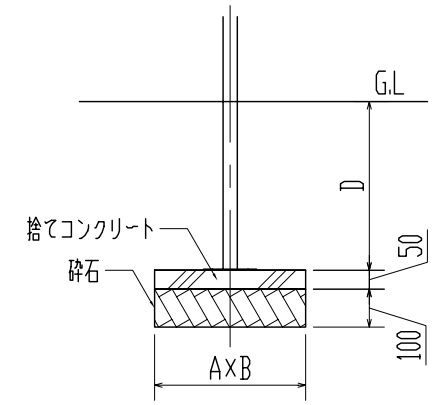


基礎伏図

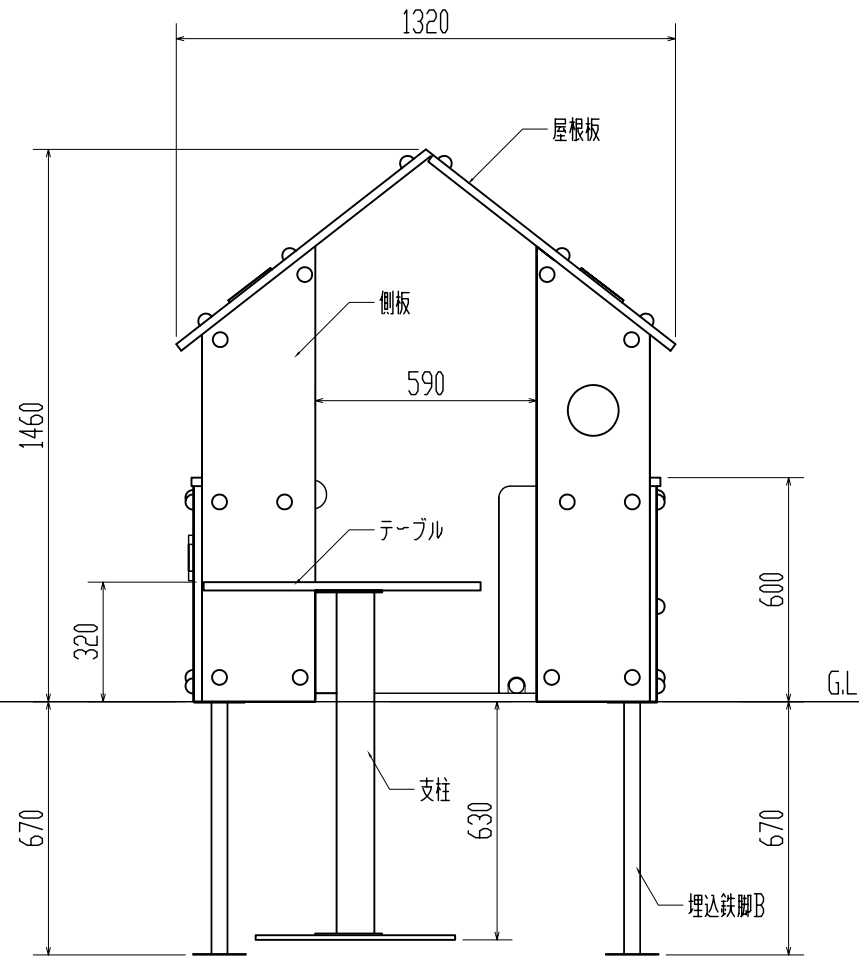
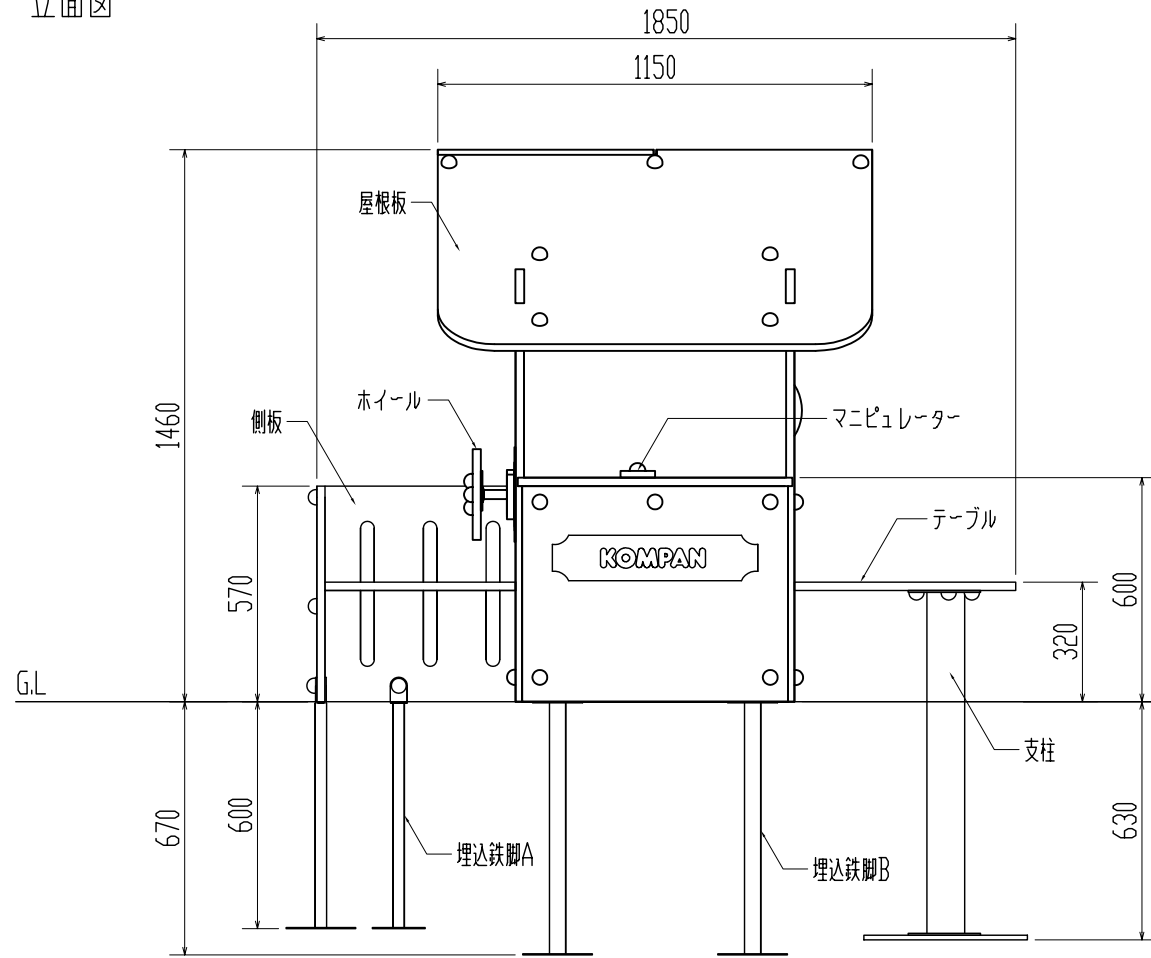


基礎共通断面図

- (F1) D=600 スチール製鋼管 (φ38mm)溶融亜鉛メッキ仕上げ
- (F2) D=620 スチール製鋼管 (φ100mm)溶融亜鉛メッキ仕上げ
- (F3) D=670 スチール製鋼管 (φ42mm)溶融亜鉛メッキ仕上げ



立面図

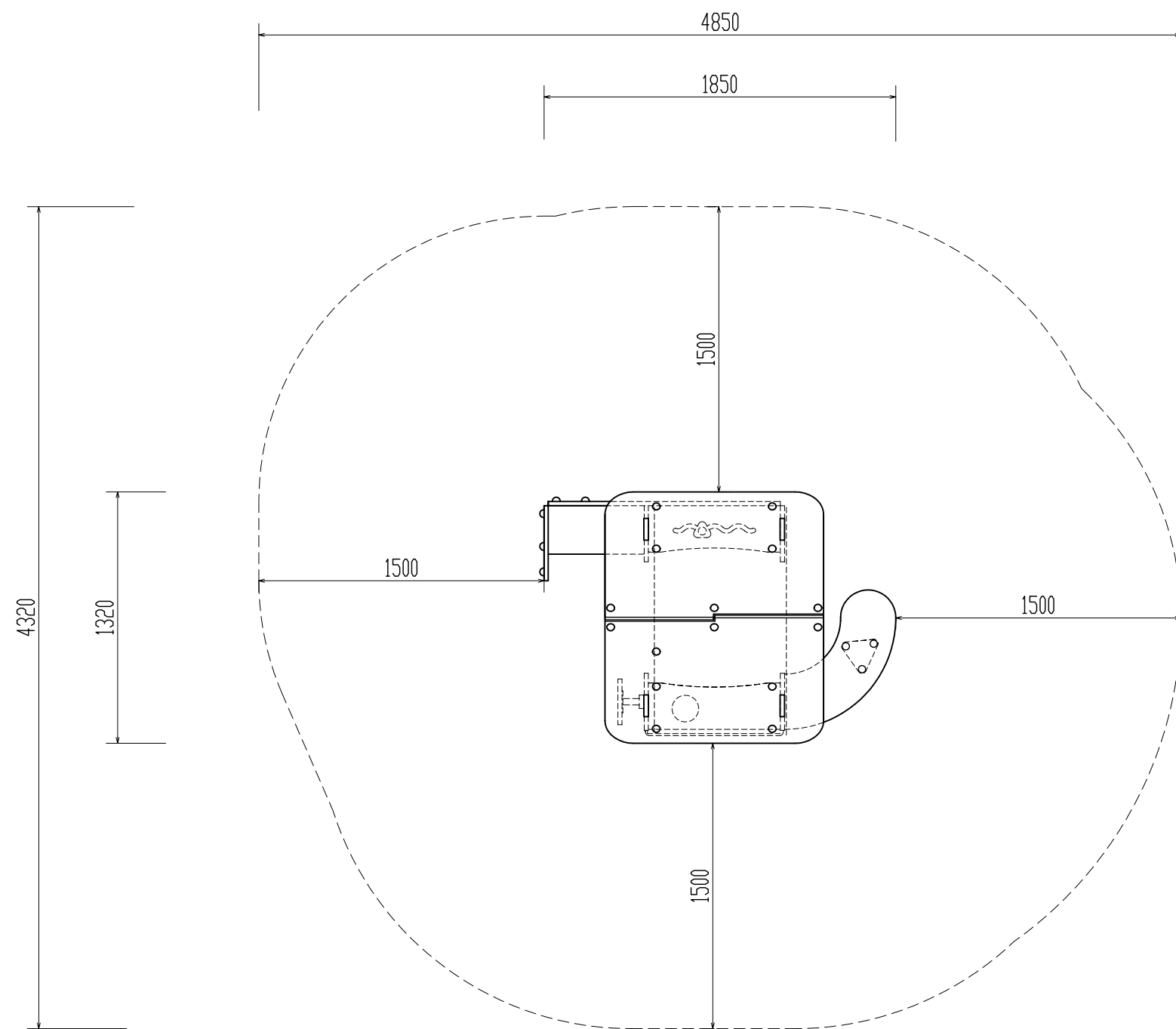


仕様 (下記寸法許容誤差±2%)

- 側板・ホイール : 高密度ポリエチレン (t=19mm)
 - 屋根板 : 高密度ポリエチレン (t=19mm)
 - テーブル・ベンチ : 高密度ポリエチレン (t=19mm)
 - 床板 : フェノール・木繊維合成樹脂板
 - マニピュレーター : ポリアミド樹脂製
 - 支柱 : スチール製鋼管(φ100mm)溶融亜鉛メッキ
 - 埋込鉄脚A : スチール製鋼管(φ38mm)溶融亜鉛メッキ
 - 埋込鉄脚B : スチール製鋼管(φ42mm)溶融亜鉛メッキ
 - 木・材・金物 : スチール製 溶融亜鉛メッキ仕上げ/ステンレス製 SUS304
- ※製品は、EN-1176適合品
※製品は、「遊具の安全に関する規準 (JPFA-S:2008)」適合品

作成者	製品番号・製品名	図種	図面番号	縮尺
株式会社コンパンプレイスケープ	M70007X-3518P レッドハウス	平面図・立面図	291517	1:20

安全領域図



作成者	製品番号・製品名	図種	図面番号	縮尺
株式会社コンパンプレイスケープ	M70007X-3518P レッドハウス	安全領域図	291517-SZ	1:30