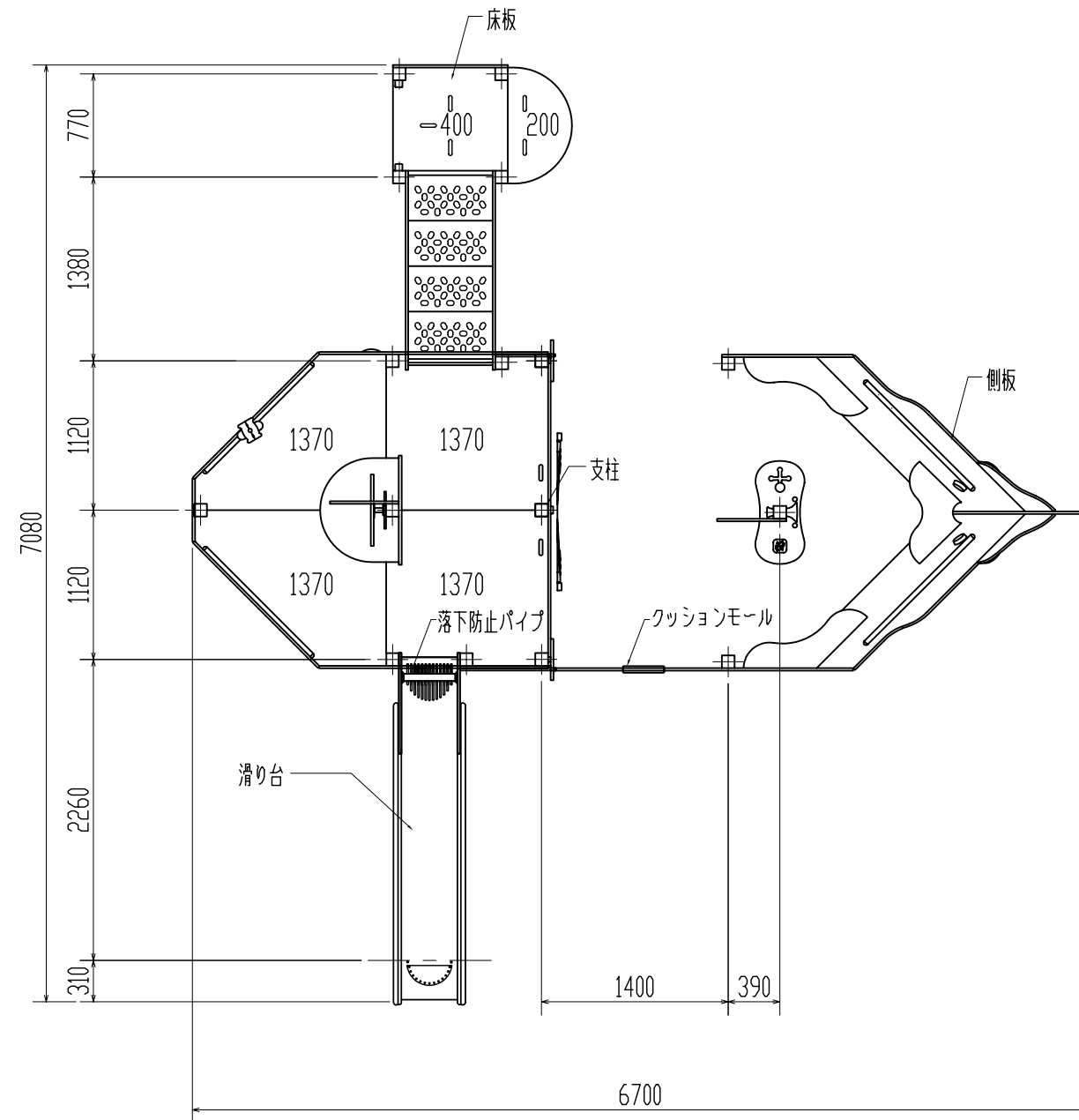


平面図

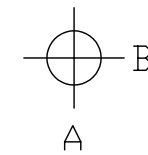


仕様 (下記寸法許容誤差 ±2%)

- 本体(側板) : 高密度ポリエチレン樹脂板(t=19mm)
- 床板 : フェノール・木繊維合成樹脂板(t=22mm)
- 支柱 : スカンジナビアンパイン(96×96mm)加圧防腐加工
- 支柱埋込部 : スチール製(95×95mm)溶融亜鉛メッキ仕上
- ボルト・ナット・金物 : スチール製 溶融亜鉛メッキ仕上/ステンレス製 SUS304
- ボルトキャップ : 耐衝撃性ナイロン樹脂
- 滑り台 : 耐紫外線PE製樹脂
- 落下防止パイプ : 三角鋼管入り ポリプロピレンパイプ
- ネット用ロープ : ポリプロピレン被覆ワイヤーロープ(φ16mm)
- ネットコネクター : 耐衝撃性ナイロン樹脂
- クッションモール : 緩衝性発泡ポリウレタン樹脂
- 埋込鉄脚 : スチール製鋼管溶融亜鉛メッキ仕上
- 支柱補助プレート : スチール製(t=3mm) 溶融亜鉛メッキ仕上
- 手摺材 : 高密度ポリエチレン樹脂板(t=22mm)
- 双眼鏡 : 耐紫外線ポリウレタン製樹脂
- ハンモック : 耐紫外線ポリウレタン樹脂製
- チェーン : スチール製溶融亜鉛メッキ仕上げ(φ=8mm)

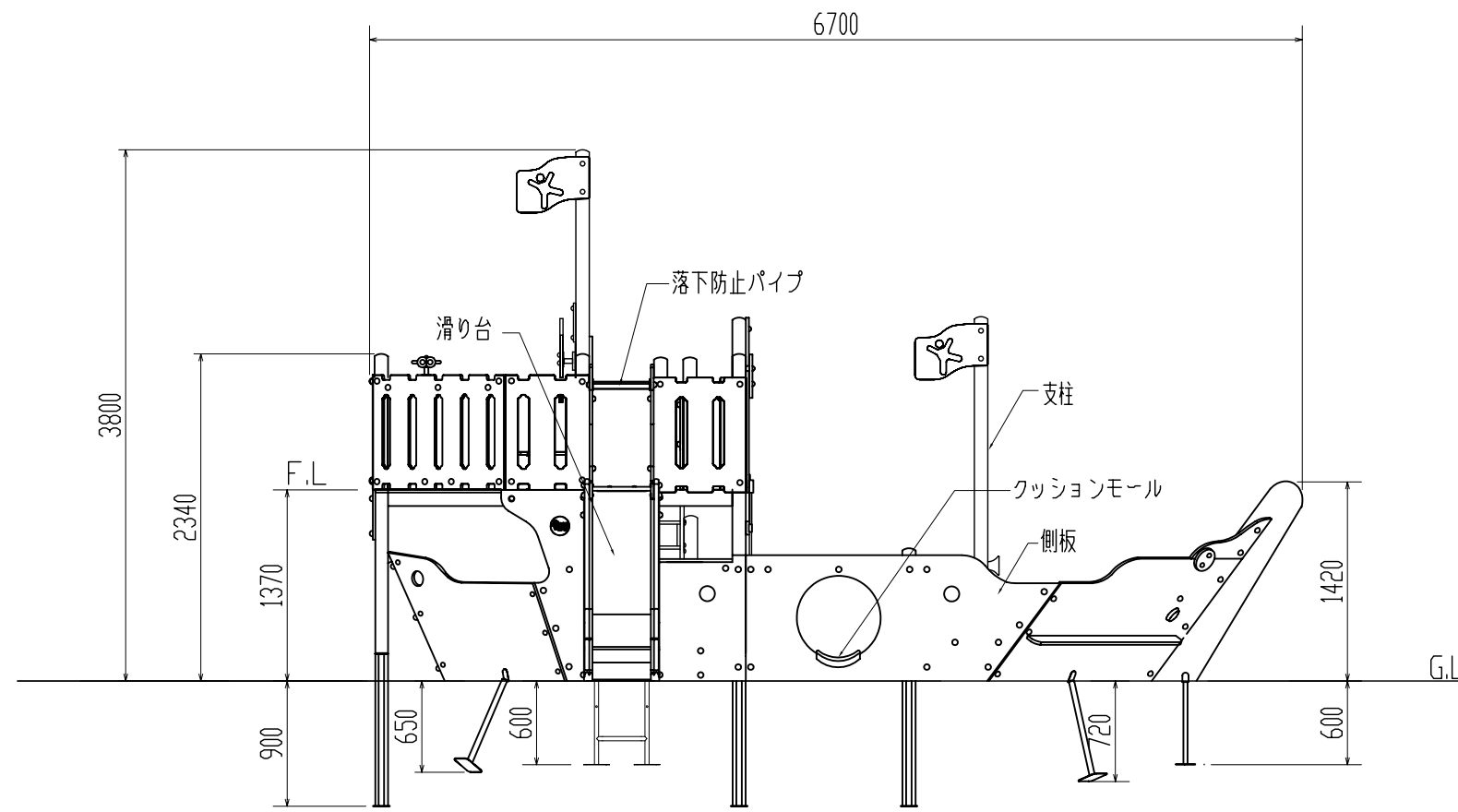
※製品はEN-1176適合品

※製品は、「遊具の安全に関する規準(JPFA-S:2008)」適合品

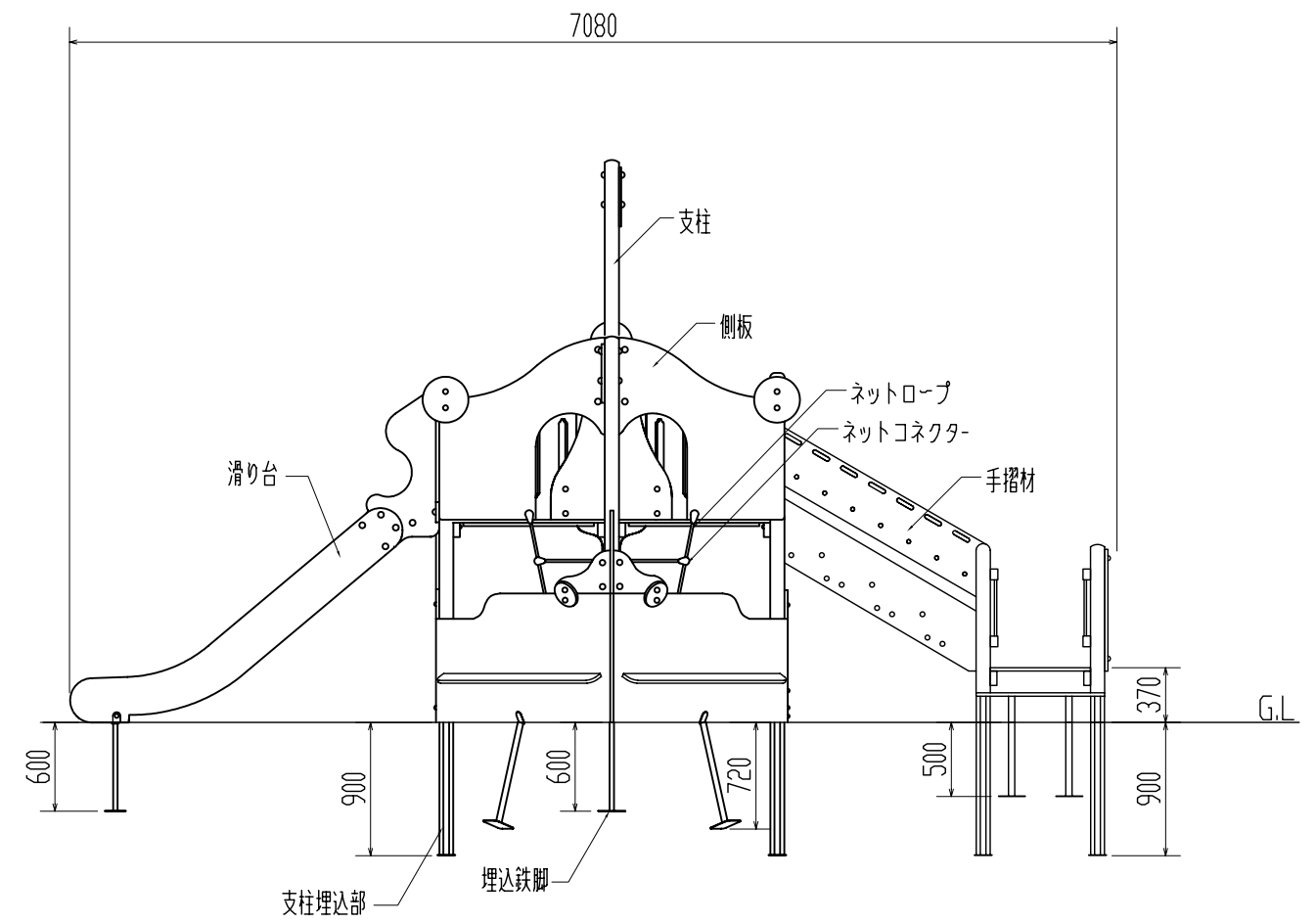


作成者	製品番号・製品名	図種	図面番号	縮尺
株式会社コンパンプレイスケープ	MS3270-3713P 海賊船	平面図	291432-1/3	1:50

A矢视图

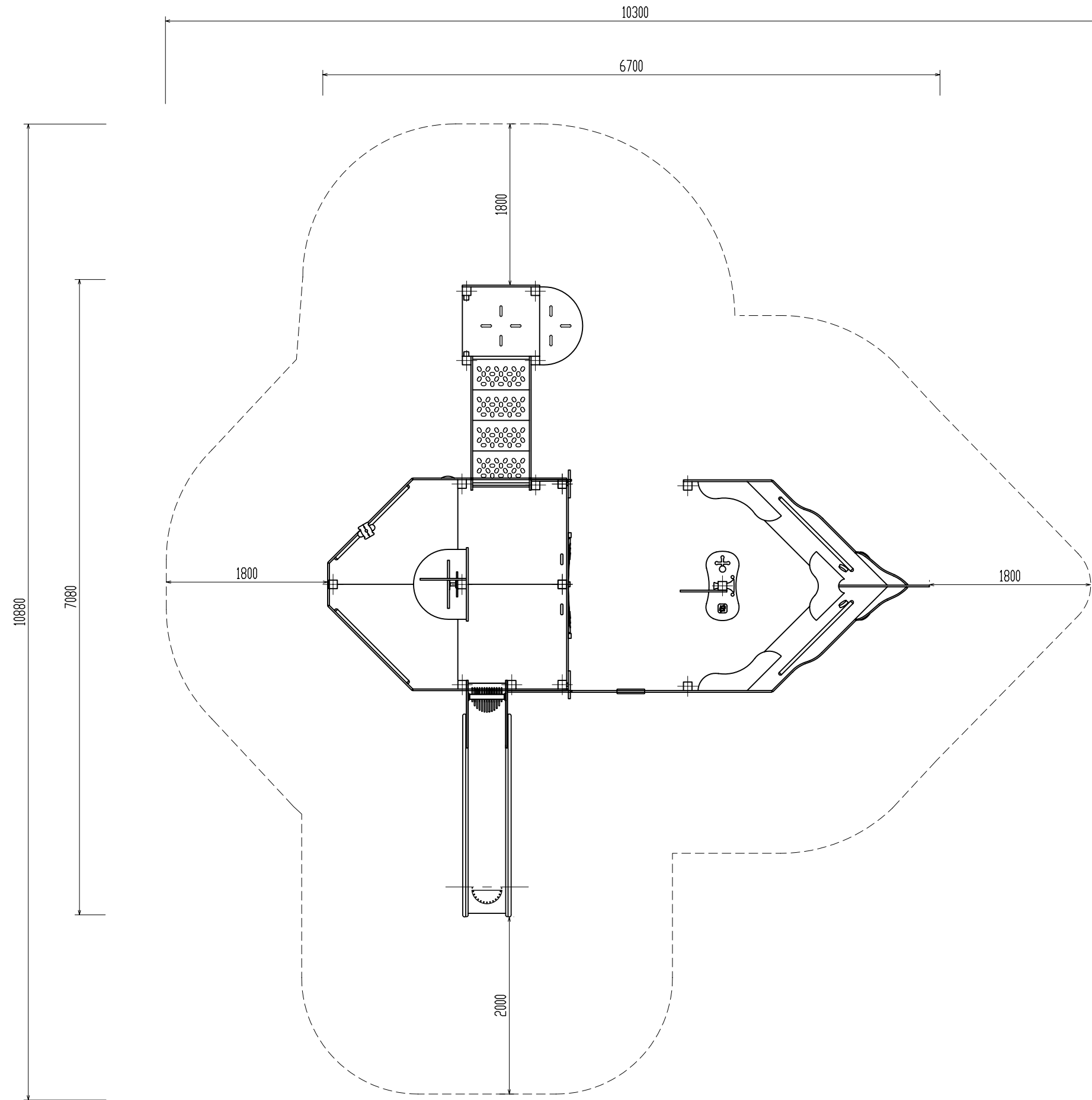


B矢视图



作成者	製品番号・製品名	図種	図面番号	縮尺
株式会社コンパンプレイスケープ	MS3270-3713P 海賊船	A・B矢视图	291432-3/3 N	1:50

安全領域図



作成者	製品番号・製品名	図種	図面番号	縮尺
株式会社コンパンプレイスケープ	MS3270-3713P 海賊船	安全領域図	291432-SZ N	1:50