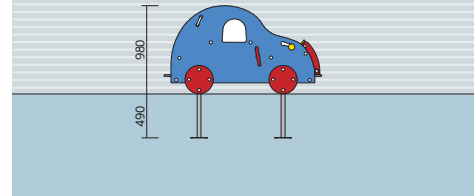
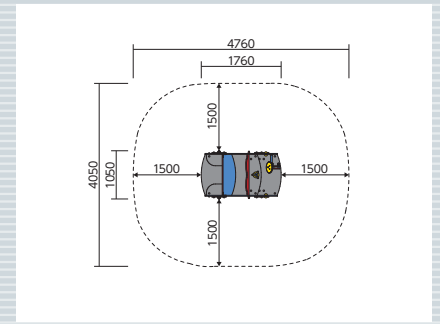
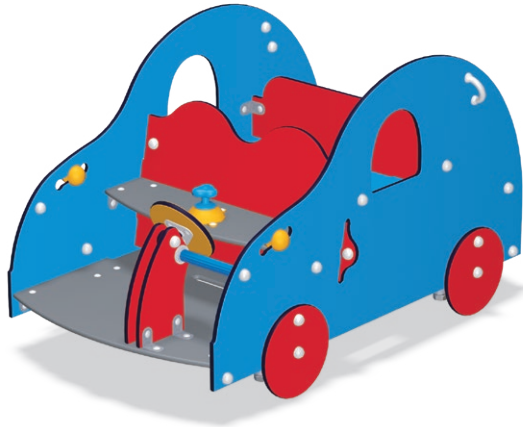


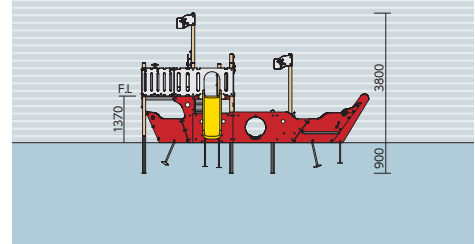
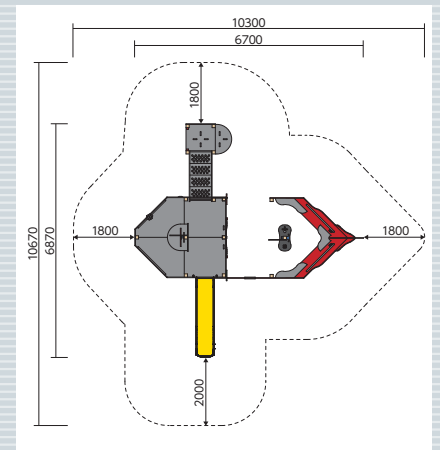
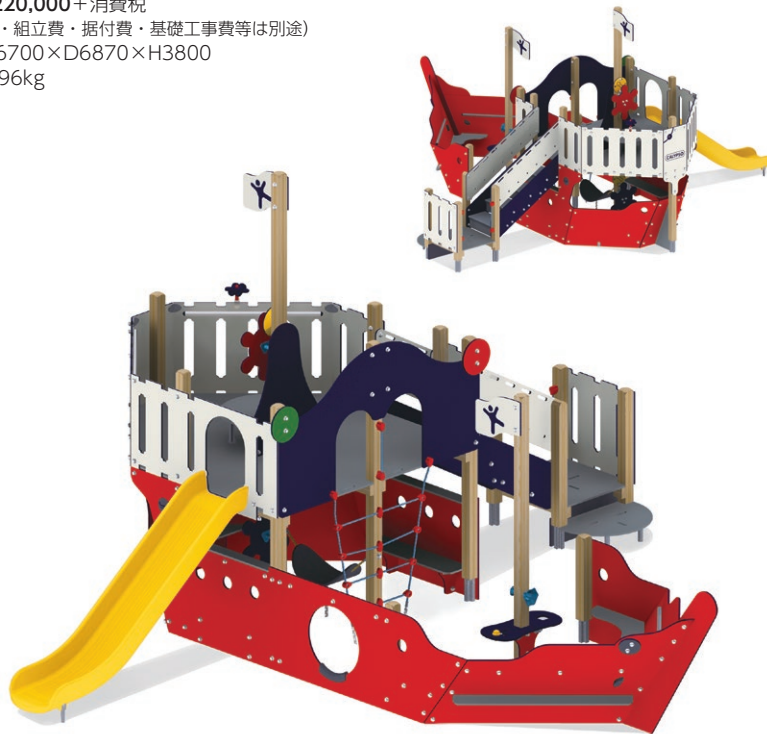
M531P (キャンピングカー) 3~6さい

¥670,000+消費税
 (運賃・組立費・据付費・基礎工事費等は別途)
 ■W1760×D1050×H980
 ■139kg



MS32P (海賊船) 3~6さい

¥5,220,000+消費税
 (運賃・組立費・据付費・基礎工事費等は別途)
 ■W6700×D6870×H3800
 ■1096kg



モーメント主要部材



本体 (側板)
 高密度ポリエチレン樹脂板



ナイロンパーツ
 耐衝撃性ナイロン樹脂



支柱
 スカンジナビアンパイン/
 加圧防腐加工



埋込鉄脚
 スチール製/
 溶融亜鉛メッキ仕上

▶遊具の設置面には、衝撃吸収を目的とした表層材の敷設を推奨します。詳しくは弊社営業担当にお問い合わせください。
 ▶遊具(p.234~p.260に掲載)に関しては別冊の専用カタログもご用意しております。詳しくは弊社営業担当にお問い合わせください。