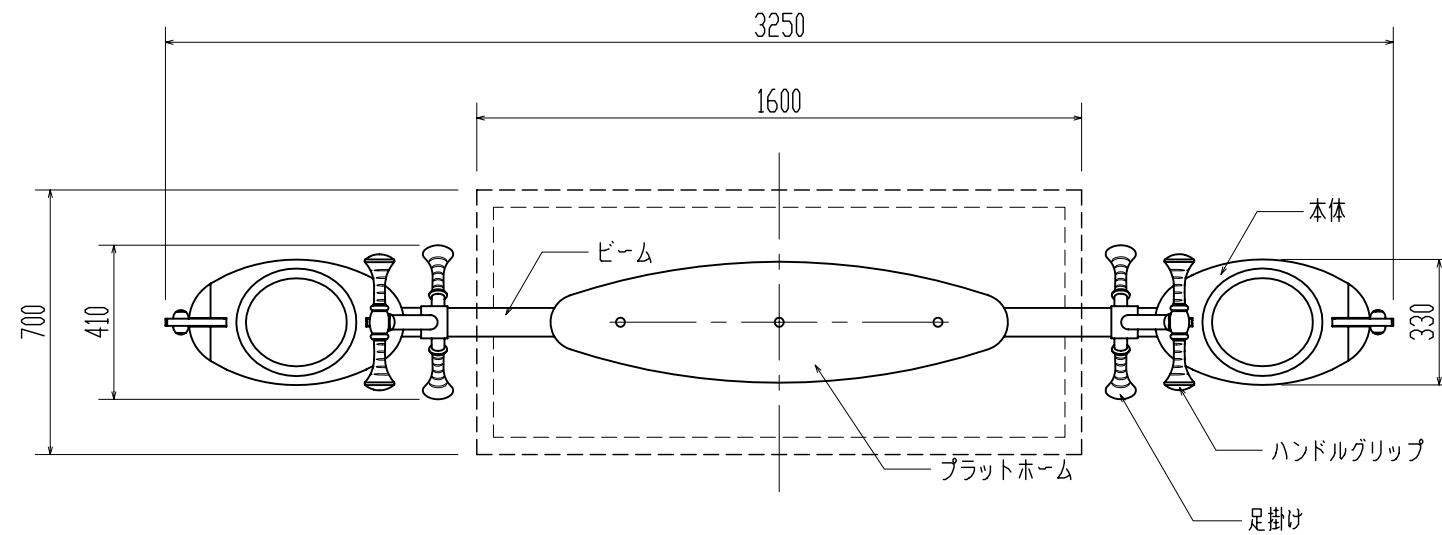


平面図



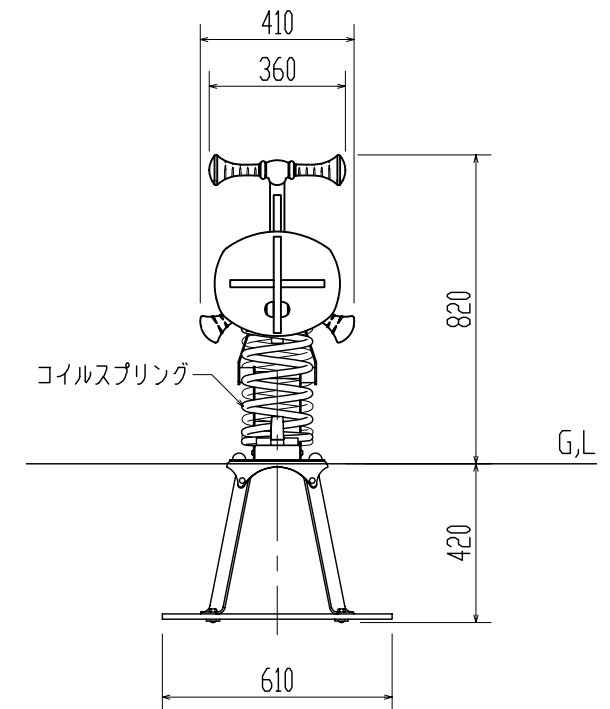
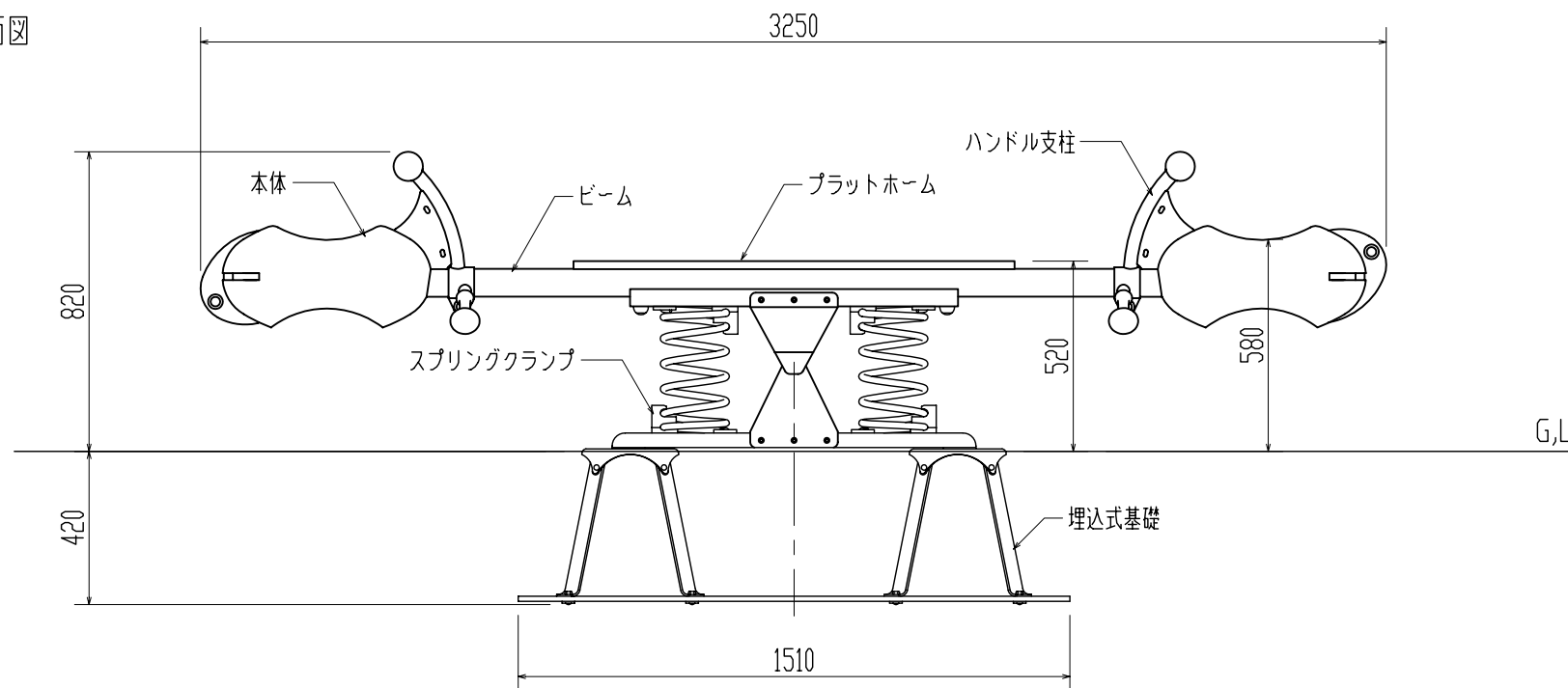
仕様 (下記寸法許容誤差 ±2%)

- 本体 : 耐紫外線PE樹脂製
- プラットホーム : フェノール・木繊維合成樹脂板 (t=18mm)
- ビーム : φ76mmスチール鋼管 (t=2.9mm) 溶融亜鉛メッキ仕上げ
- ハンドルグリップ : 耐紫外線ポリウレタン樹脂製
- ハンドル支柱 : スチール鋼管 溶融亜鉛メッキ仕上げ
- 足掛け : スチール鋼管 溶融亜鉛メッキ仕上げ
- ボルト・ナット・金物 : スチール製 溶融亜鉛メッキ仕上げ/ステンレス製 SUS304
- ボルトキャップ : 耐衝撃性ナイロン樹脂製
- コイルスプリング : 脱酸素鋼コイルスプリング(線径φ18mm)ポリエステル静電粉末塗装
- スプリングクランプ : 耐衝撃性ナイロン樹脂製
- 埋込式基礎(鉄脚) : プレート(t=5mm)溶融亜鉛メッキ

※製品は、EN-1176適合品

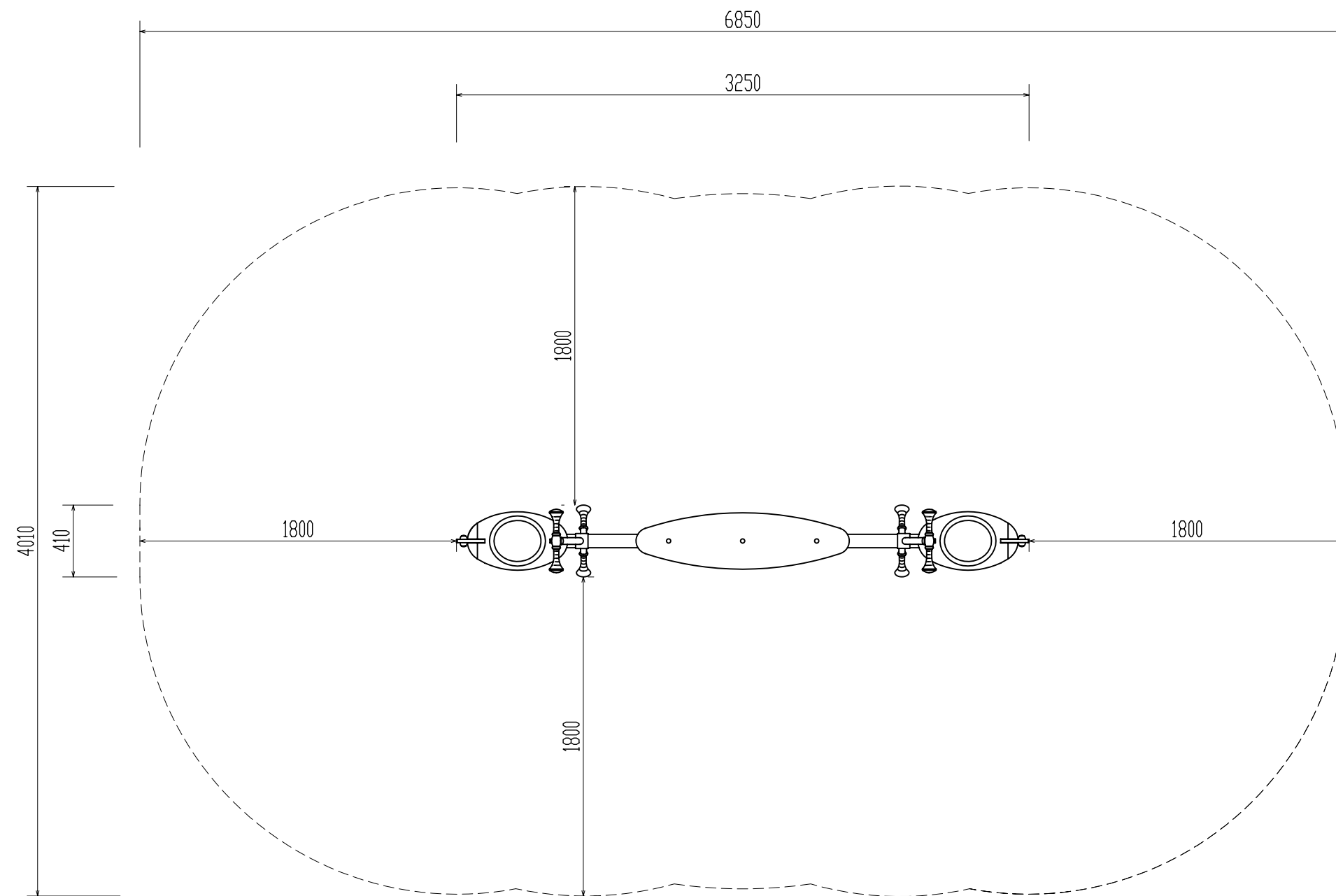
※製品は、「遊具の安全に関する規準 (JPFA-S:2008)」適合品

立面図



作成者	製品番号・製品名	図種	図面番号	縮尺
株式会社コンパンプレイスケープ	ELE400022-01 エレメンツ・ホッパー	平面図・基礎伏図・矢視図	291313	1:20

安全領域図



作成者	製品番号・製品名	図種	図面番号	縮尺
株式会社コンパンプレイスケープ	ELE400022-01 エレメンツ・ホッパー	安全領域図	291313-SZ N	1:30