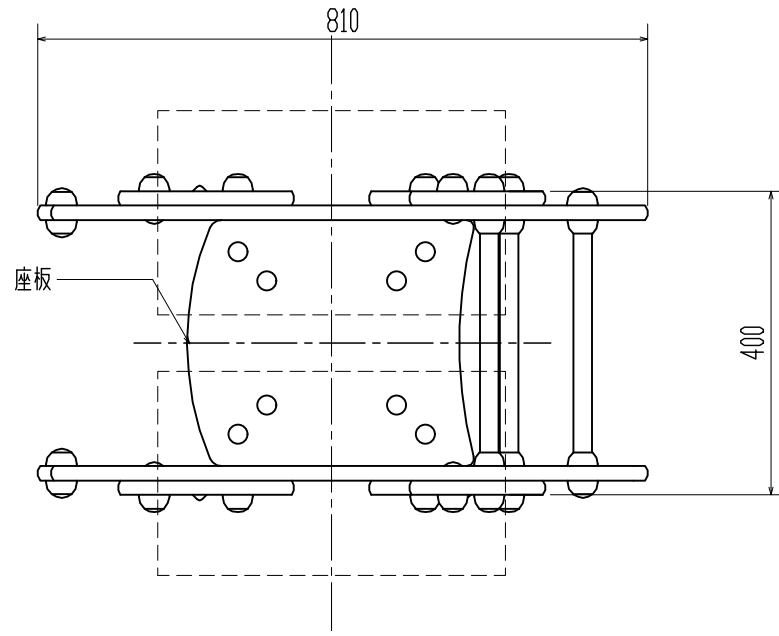
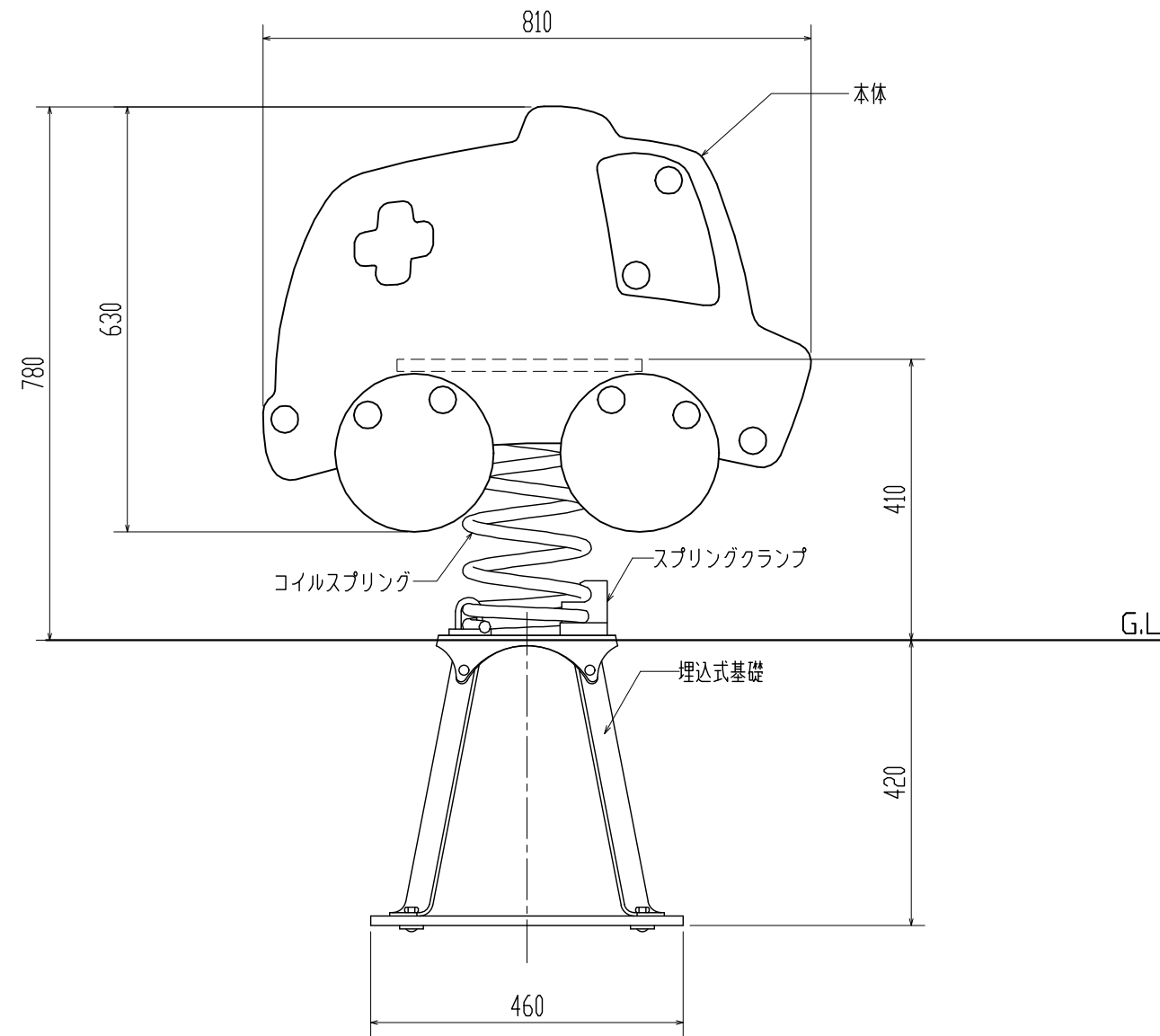


平面図

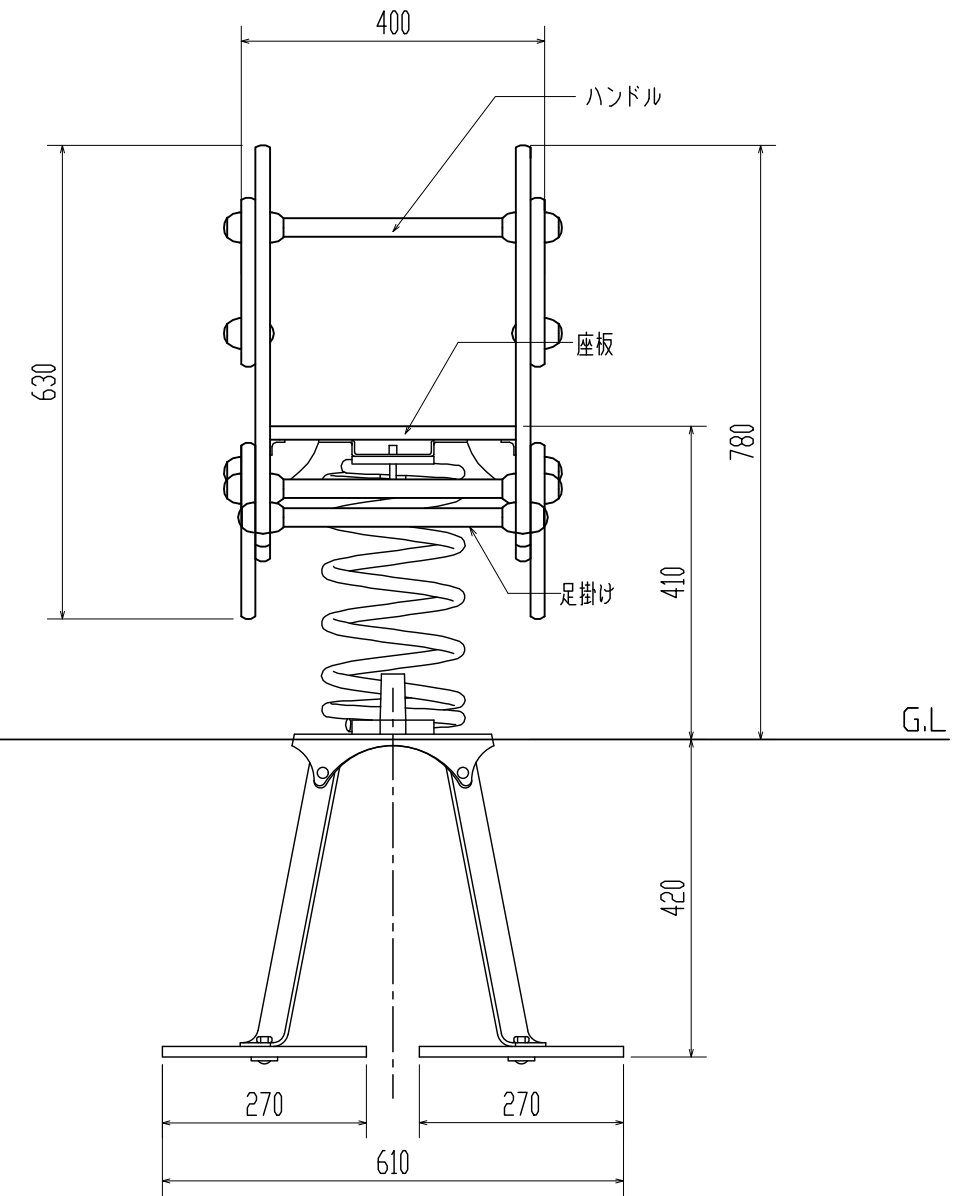


立面図



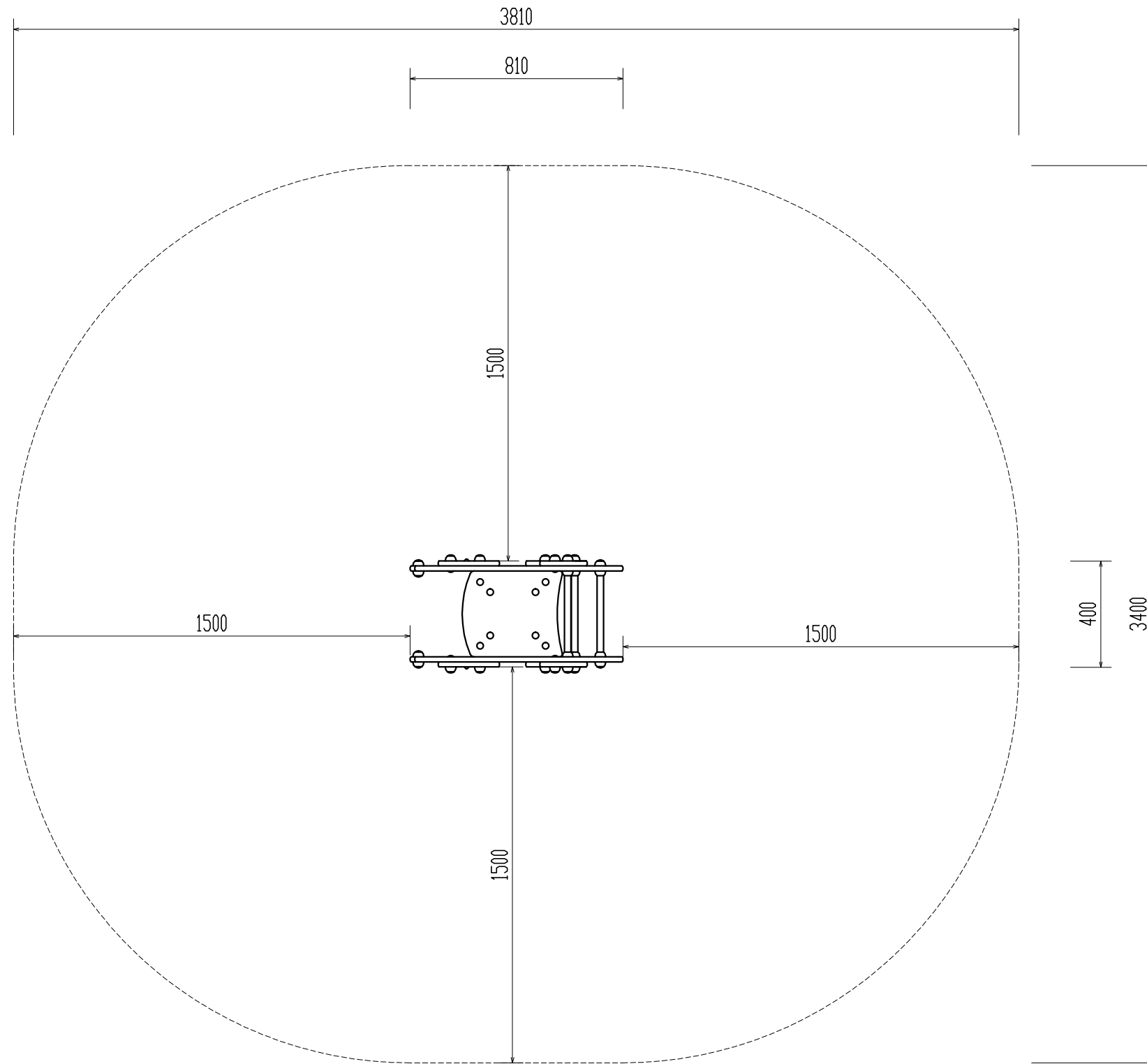
仕様 (下記寸法許容誤差 ±2%)

- 本体(側板) : 高密度ポリエチレン($t=19\text{mm}$)
- 座板 : 高密度ポリエチレン製ラバーコーティング ($t=19\text{mm}$)
- ボルト・ナット・金物 : スチール製 溶融亜鉛メッキ仕上げ/ステンレス製 SUS304
- ボルトキャップ : 耐衝撃性ナイロン樹脂
- コイルスプリング : 脱酸素銅コイルスプリング(線径 $\phi 18\text{mm}$)ポリエステル静電粉末塗装
- スプリングクランプ : 耐衝撃性ナイロン樹脂
- ハンドル・足掛け : 鋼管入りポリプロピレンパイプ($\phi 25\text{mm}$)
- 埋込式基礎(鉄脚) : スチールプレート($t=4\text{mm}$)溶融亜鉛メッキ仕上げ
- ※製品はEN-1176適合品
- ※製品は、「遊具の安全に関する規準 (JPFA-SP-S:2024)」適合品



作成者	製品番号・製品名	図種	図面番号	縮尺
株式会社コンパンプレイスケープ	M16601-01P 救急車	平面図・立面図	380106014NNNN	1:10

安全領域図



作成者	製品番号・製品名	図種	図面番号	縮尺
株式会社コンパンプレイスケープ	M16601-01P 救急車	安全領域図	380106014-SZ	1:20