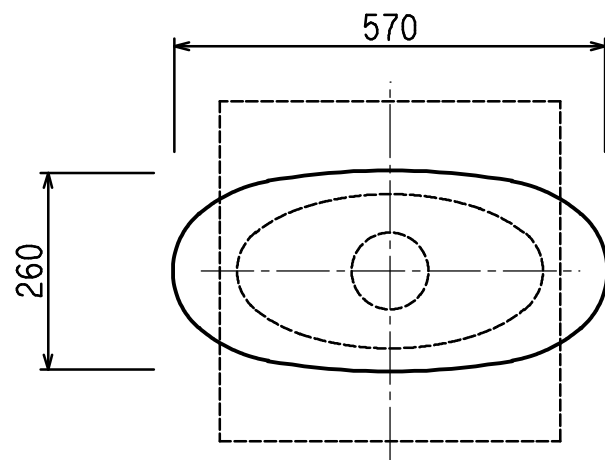
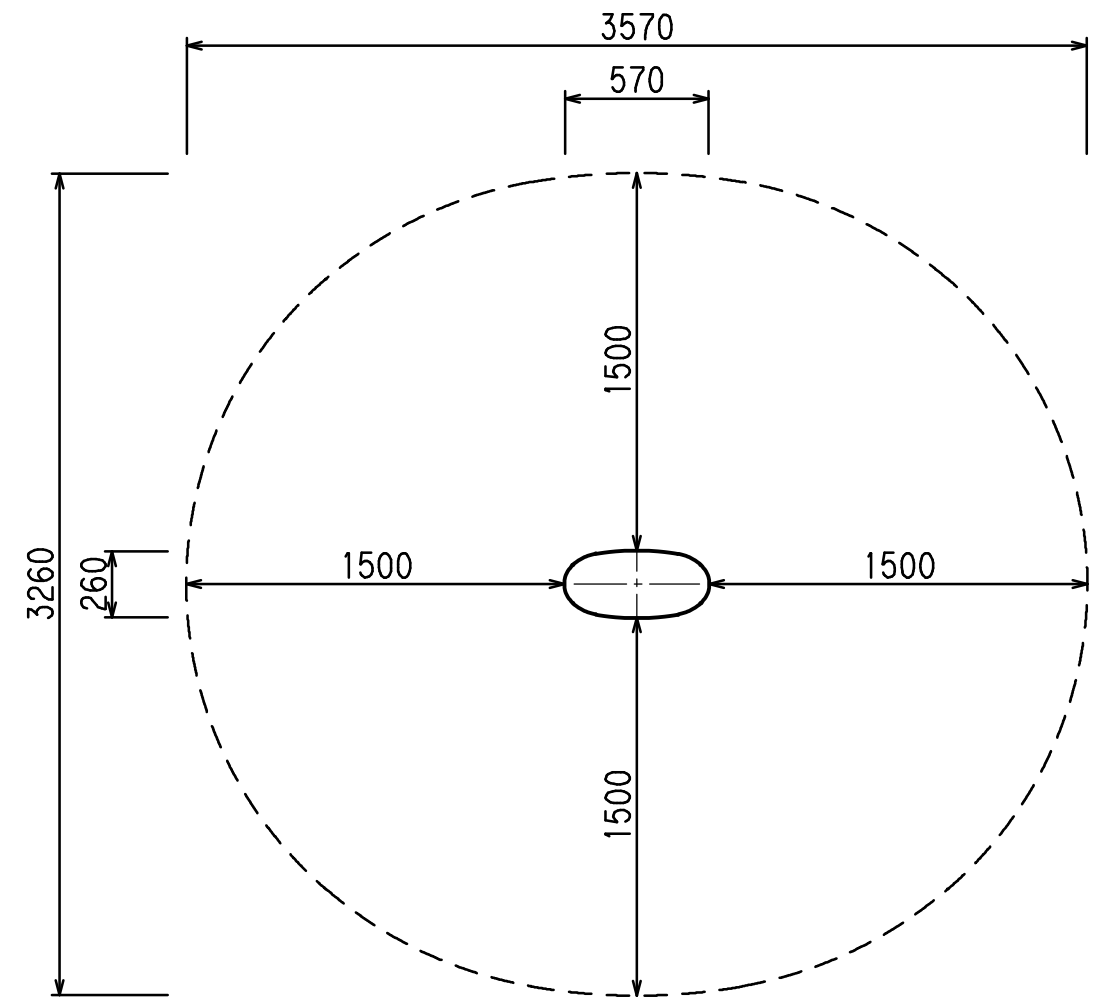
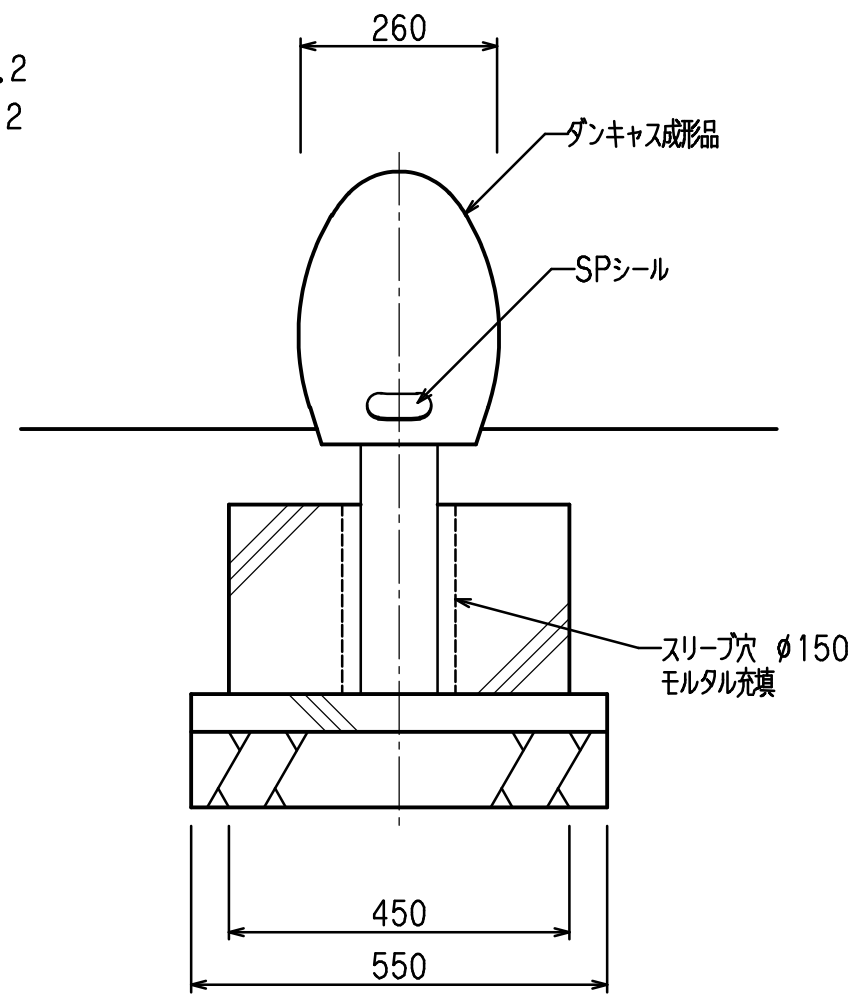
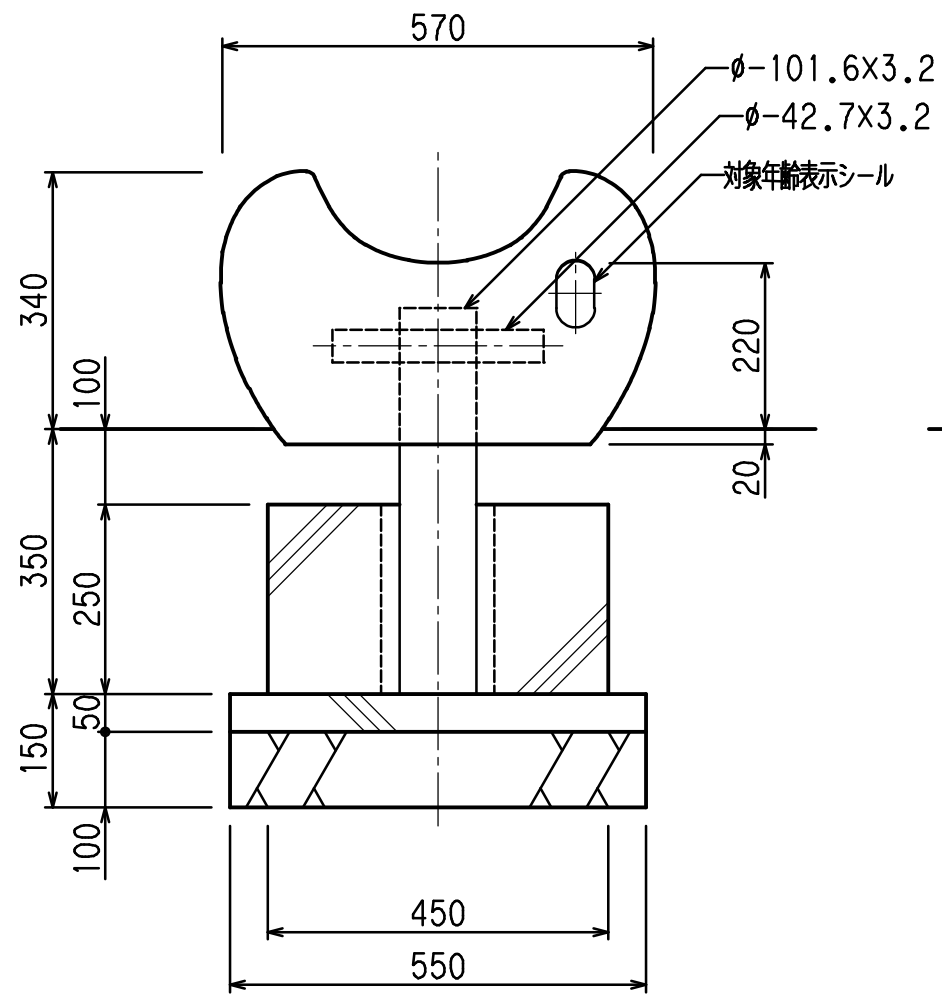
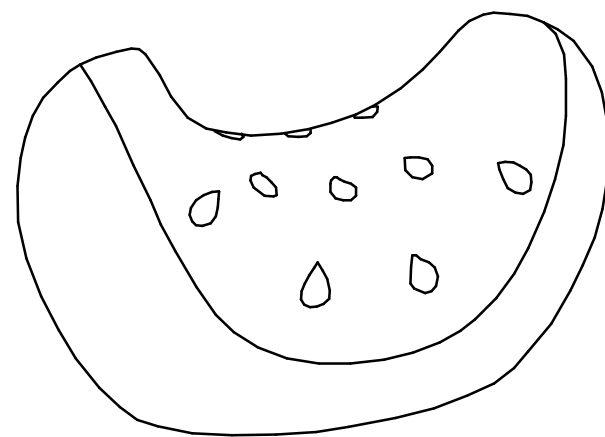


ダンキャスキッズ・スイカ

PAD-523



S=1/10



仕様

- 本体 : ダンキャス, 合成樹脂塗装仕上げ
- 芯材 : 鋼管, 溶融亜鉛メッキ処理

- \*本製品は(株)サカエ製品、或いは本仕様以上とする。
- \*「遊具の安全に関する基準 JPFA-S:2008」適合製品です。
- \*製品の対象年齢は、3~6歳です。
- \*本製品は(社)日本公園施設業協会によるSP、又はSPL表示認定企業の製造品とする。
- \*製品に起因して生じた損害を賠償する保険(日本公園施設賠償責任保険制度)の加入品とする。