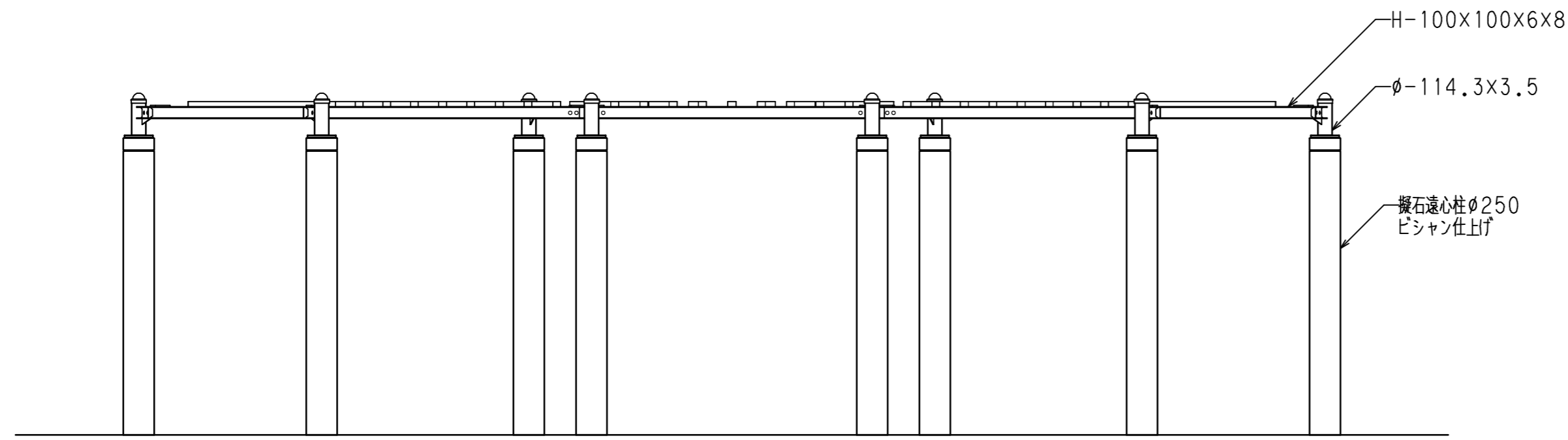


仕様

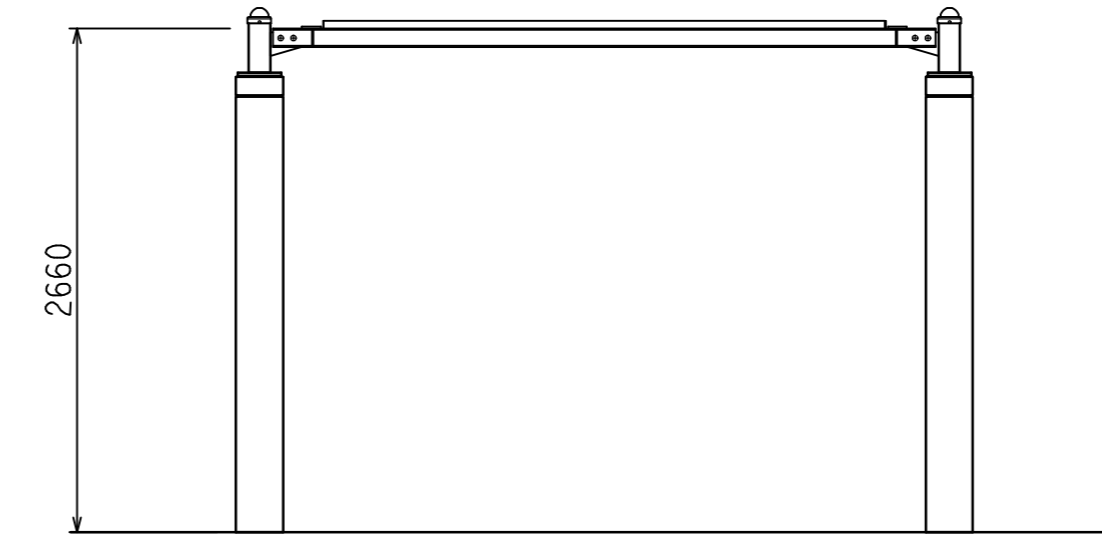
- ルーバー: アルミ押出型材(端部キャップ処理)  
アルマイト処理、合成樹脂樹脂塗装仕上げ  
茶色(近似色 日塗工 A15-40H)
- 柱: 凝石遠心柱(ネオブラック)φ250×3000L ビシャン仕上げ  
目地(幅=10mm) 切削  
柱頭部 一部研磨仕上げ  
表面 ディックガードはっ水処理  
インサート 4-M16(SUS高ナット)
- 鋼材部: 亜鉛メッキ下地、塗装仕上げ(B,PL除く)  
濃灰色(近似色 日塗工 AN-30)
- ボルト類: ボルトはSUS(アンカーボルト除く)とする。

設計条件  
風圧力の検討 : 基準風速  $V_0=34\text{m/秒}$ 、地表面粗度区分3  
基礎の検討 : 長期地耐力=50kN/m<sup>2</sup>

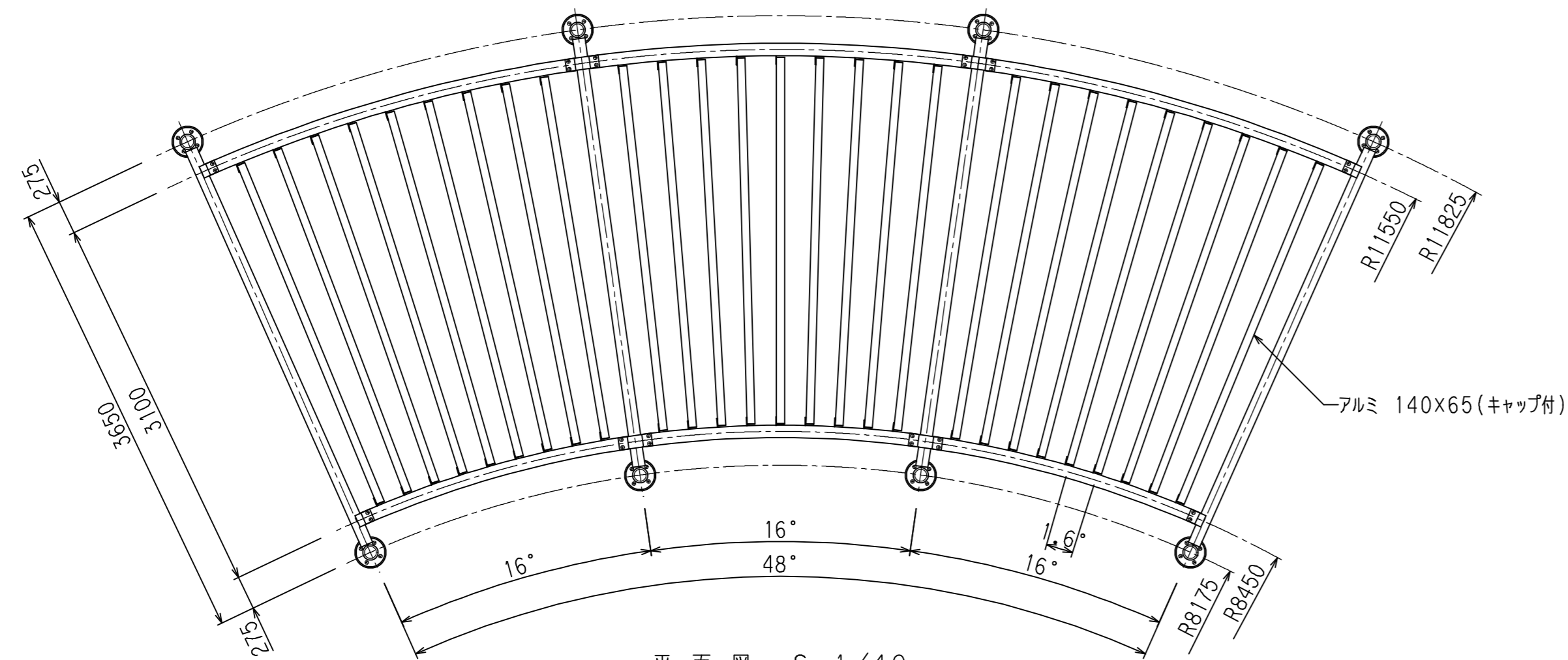
\*本製品は(株)サカイ製品、或いは本仕様以上とする。  
\*本製品は(社)日本公園施設協会によるSP、又はSPL表示認定企業の製造品とする。  
\*製品に起因して生じた損害を賠償する保険(日本公園施設賠償責任保険制度)の加入品とする。



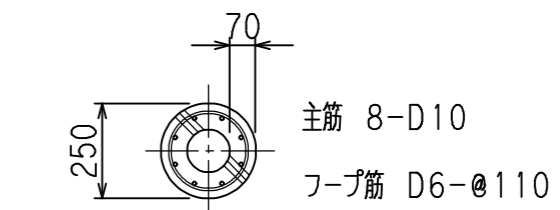
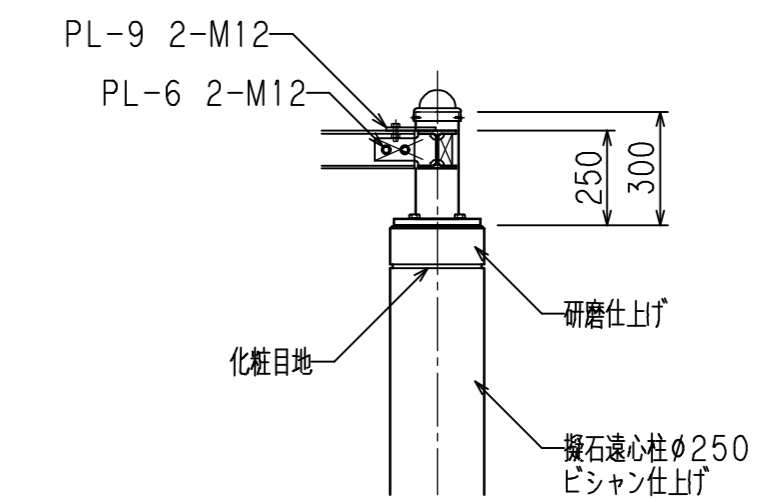
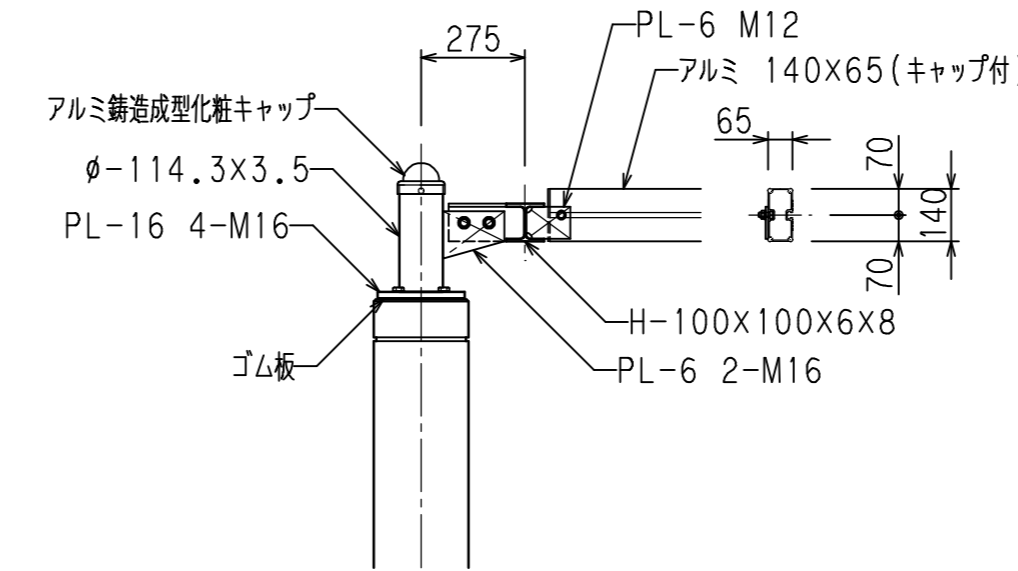
立面図 S=1/40



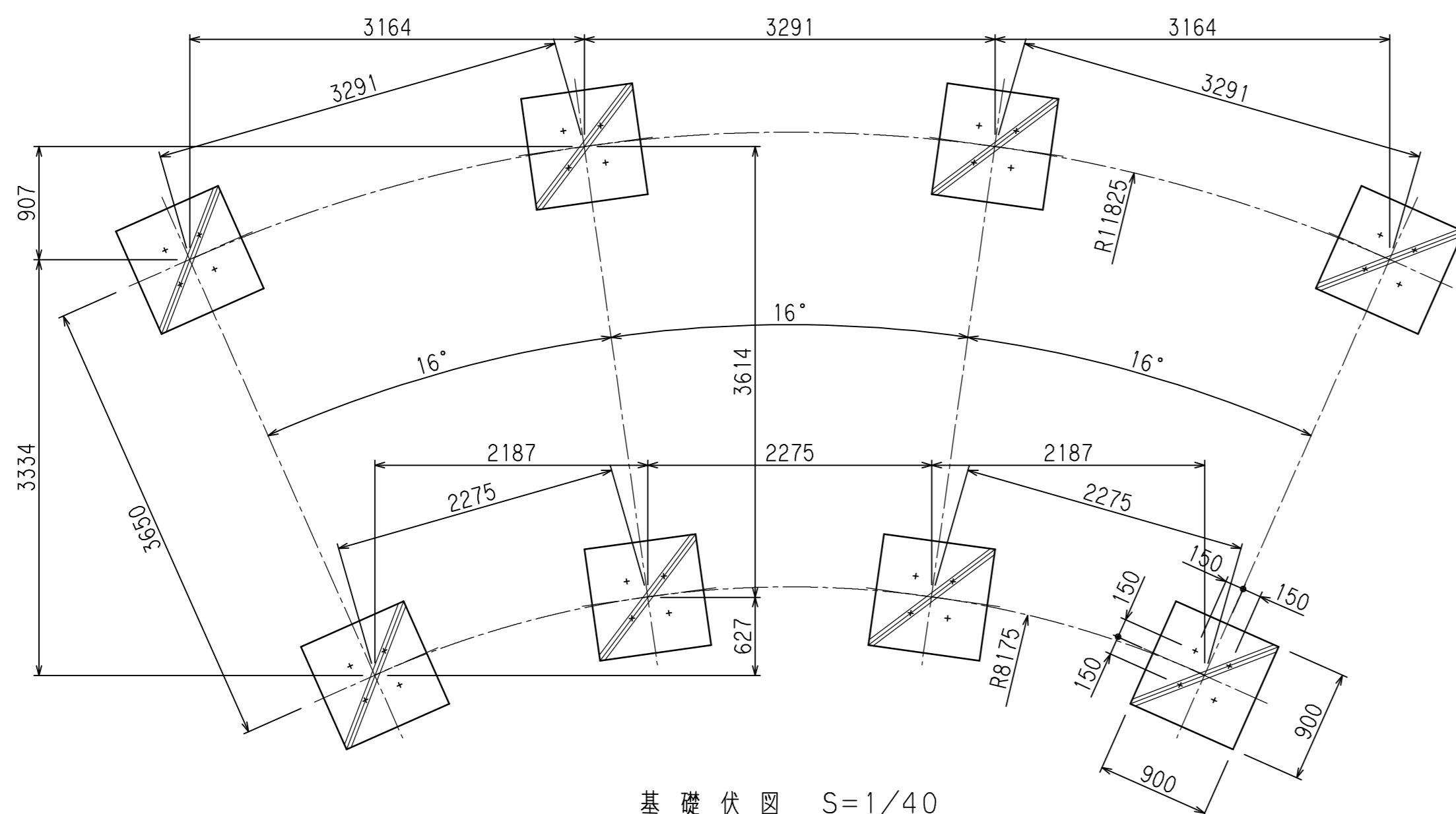
立面図 S=1/40



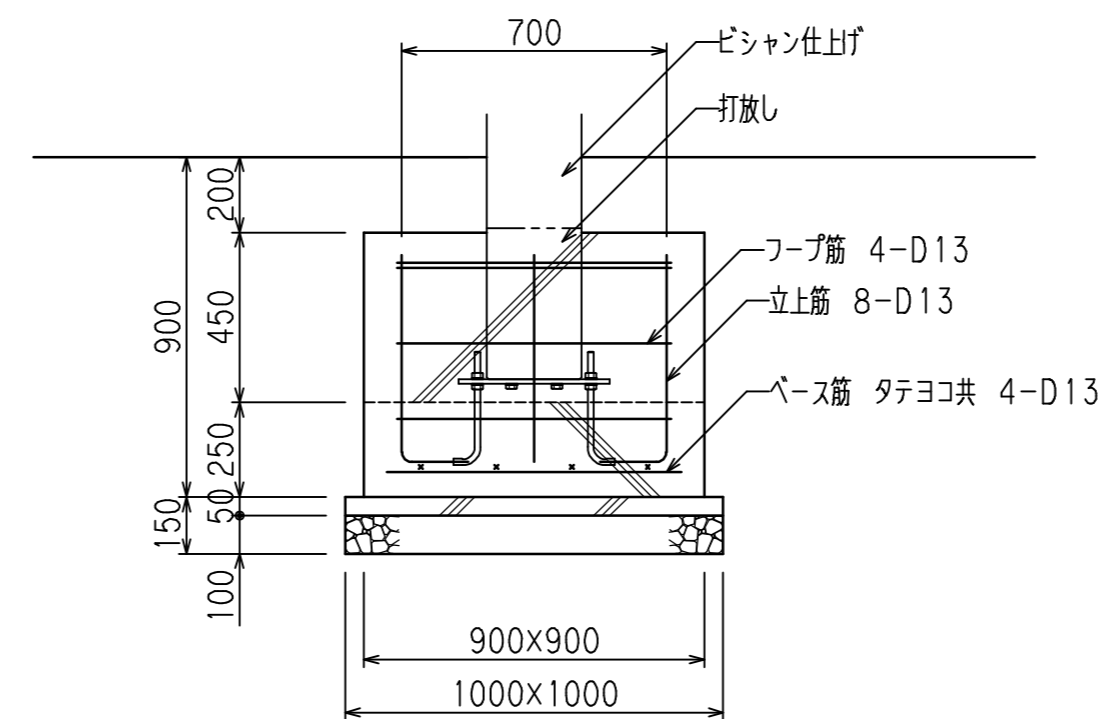
平面図 S=1/40



各部詳細図 S=1/20



基礎伏図 S=1/40



基礎詳細図 S=1/20

