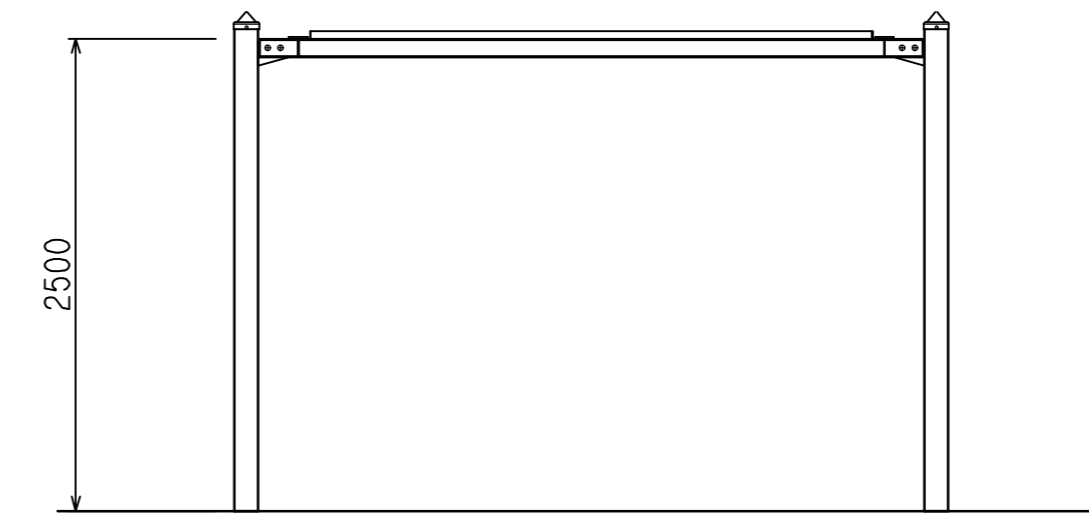
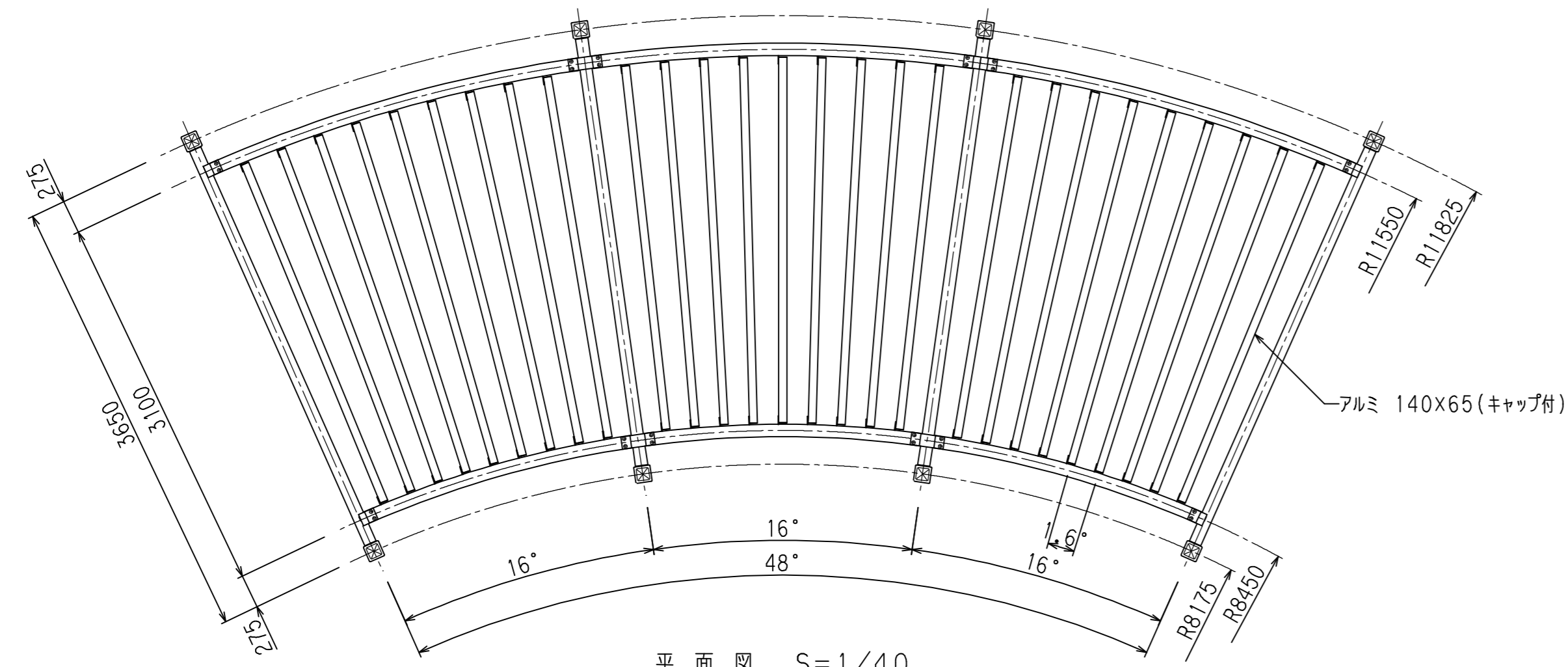


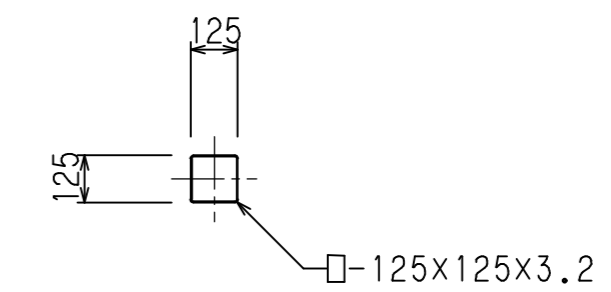
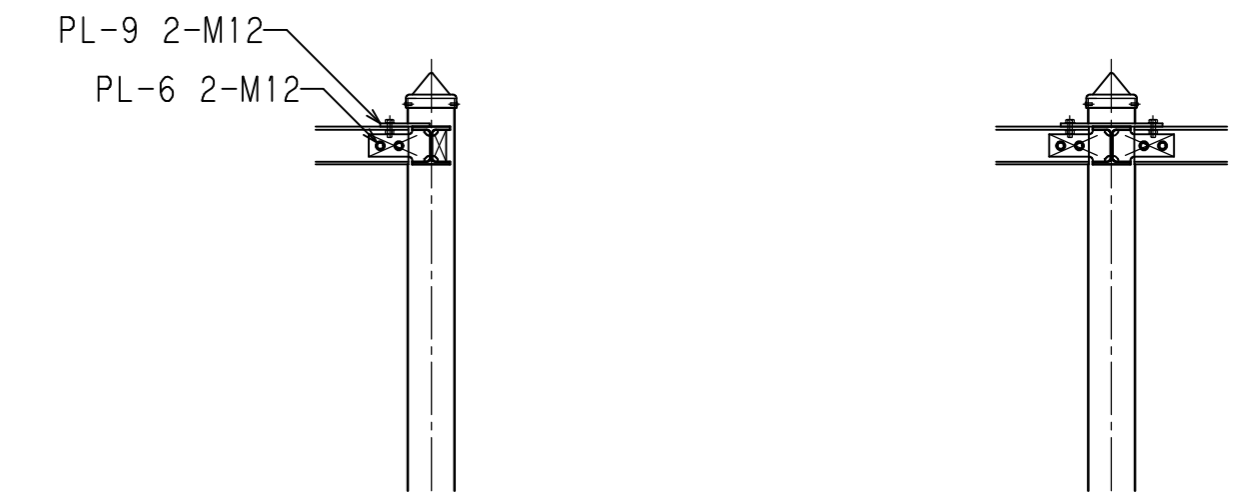
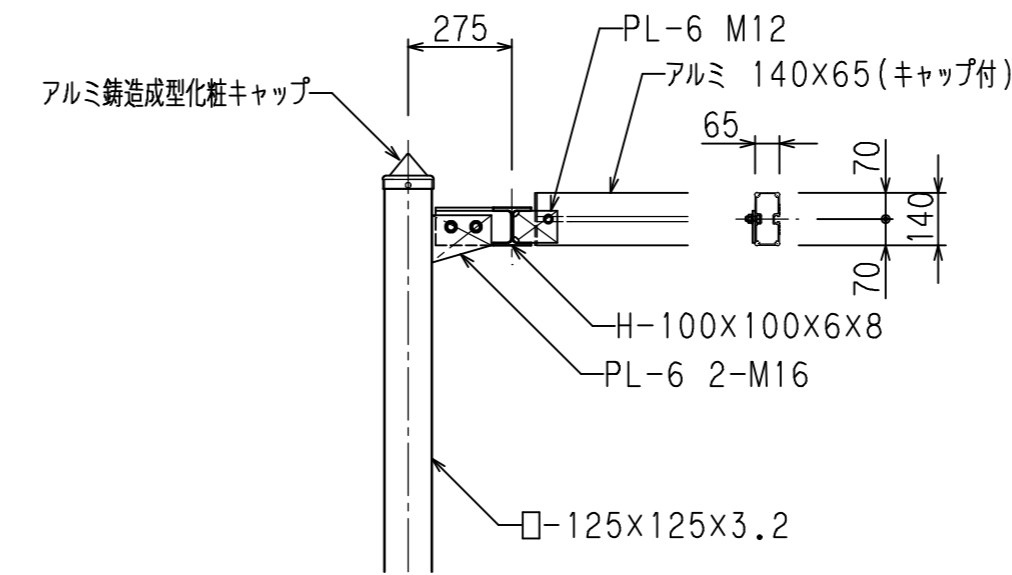
立面図 S=1/40



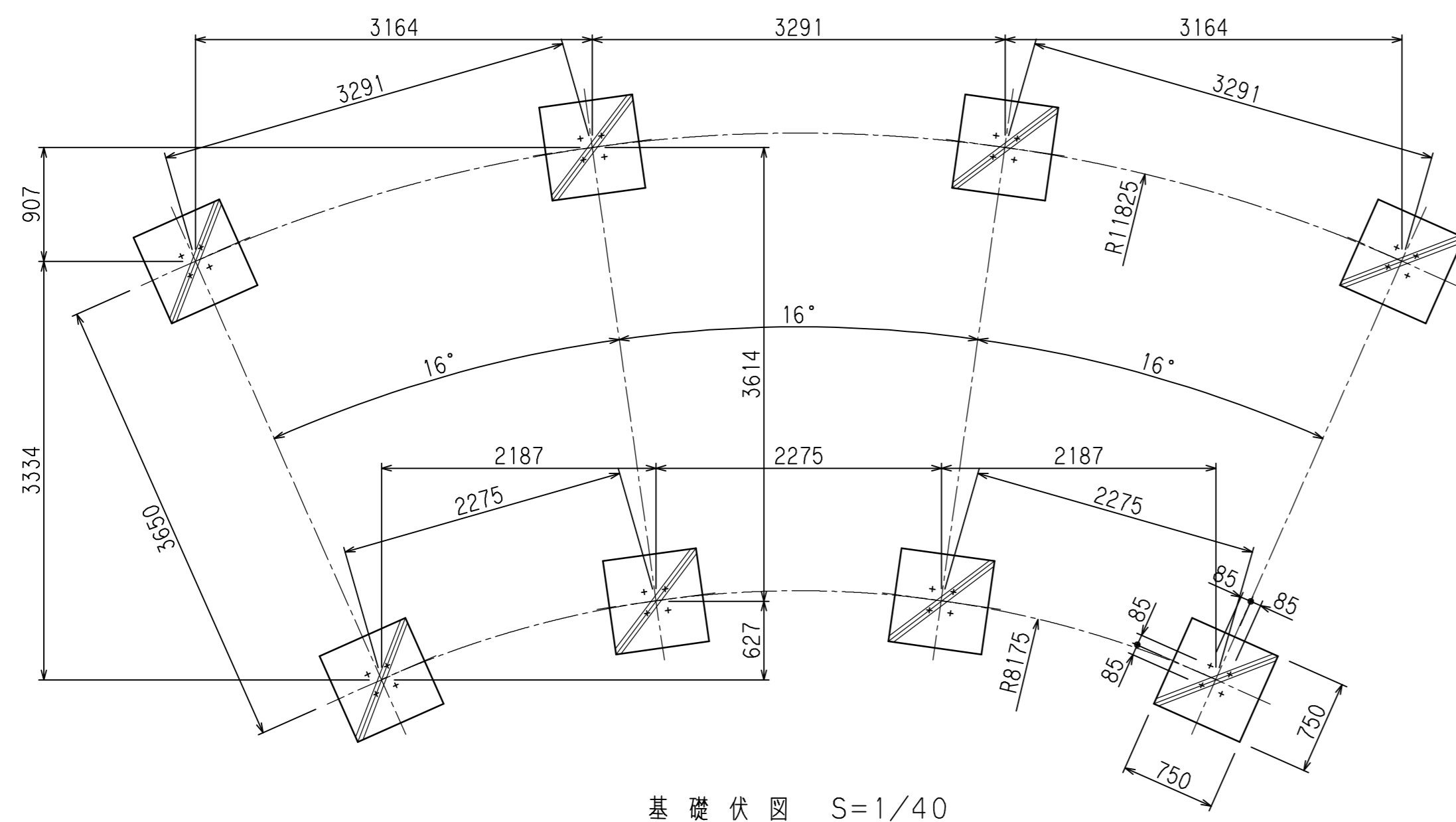
立面図 S=1/40



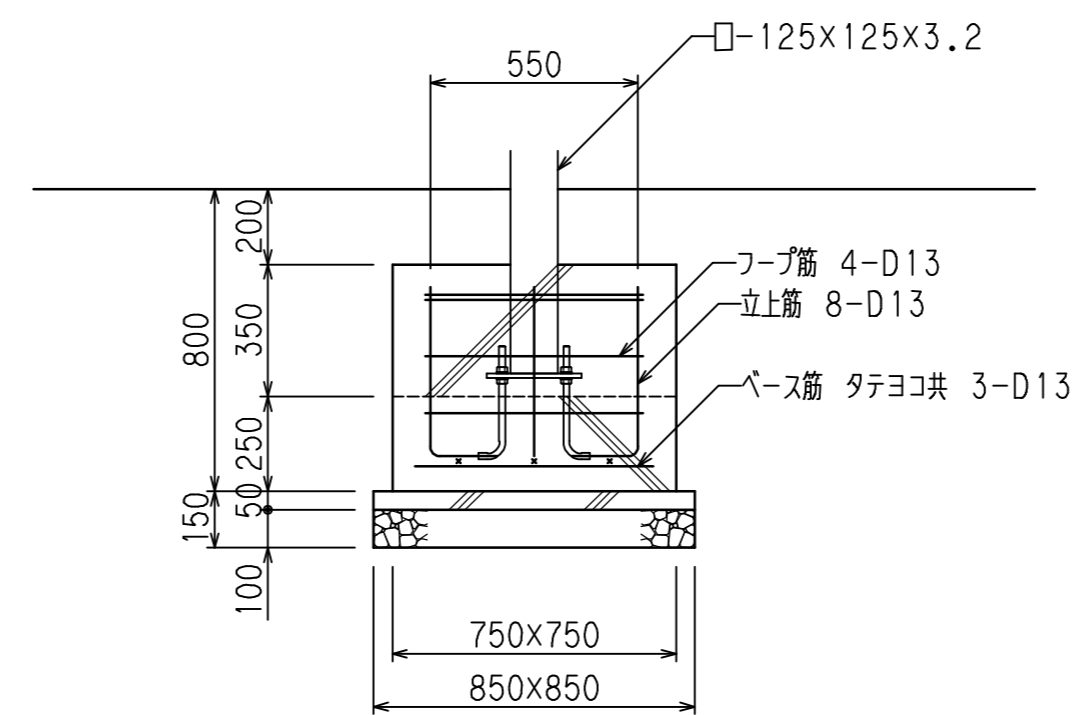
平面図 S=1/40



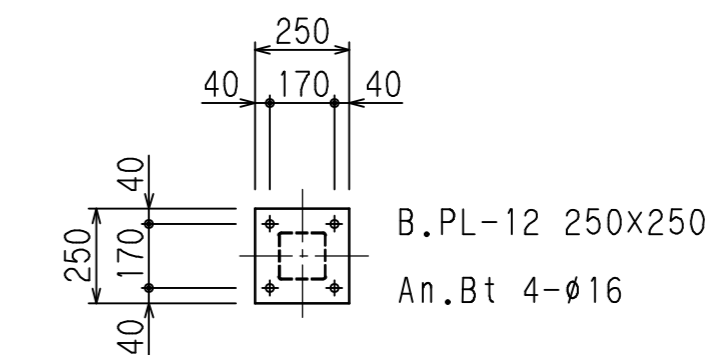
各部詳細図 S=1/20



基礎伏図 S=1/40



基礎詳細図 S=1/20



仕様

- ルーバー: アルミ押出型材 (端部キャップ処理)
アルマイト処理、合成樹脂粉末塗装仕上げ
茶色 (近似色 日塗工 A15-40H)
- 鋼材部: 亜鉛メッキ下地、塗装仕上げ (B、PL除く)
濃灰色 (近似色 日塗工 AN-30)
- ボルト類: ボルトはSUS (アンカーボルト除く)とする。

設計条件

- 風圧力の検討: 基準風速 $V_0=34\text{m/秒}$ 、地表面粗度区分3
- 基礎の検討: 長期地耐力 $=50\text{kN/m}^2$

- *本製品は (株)サカイ製品、或いは本仕様以上とする。
- *本製品は (社)日本公園施設協会によるSP、又はSPL表示認定企業の製造品とする。
- *製品に起因して生じた損害を賠償する保険 (日本公園施設賠償責任保険制度)の加入品とする。