

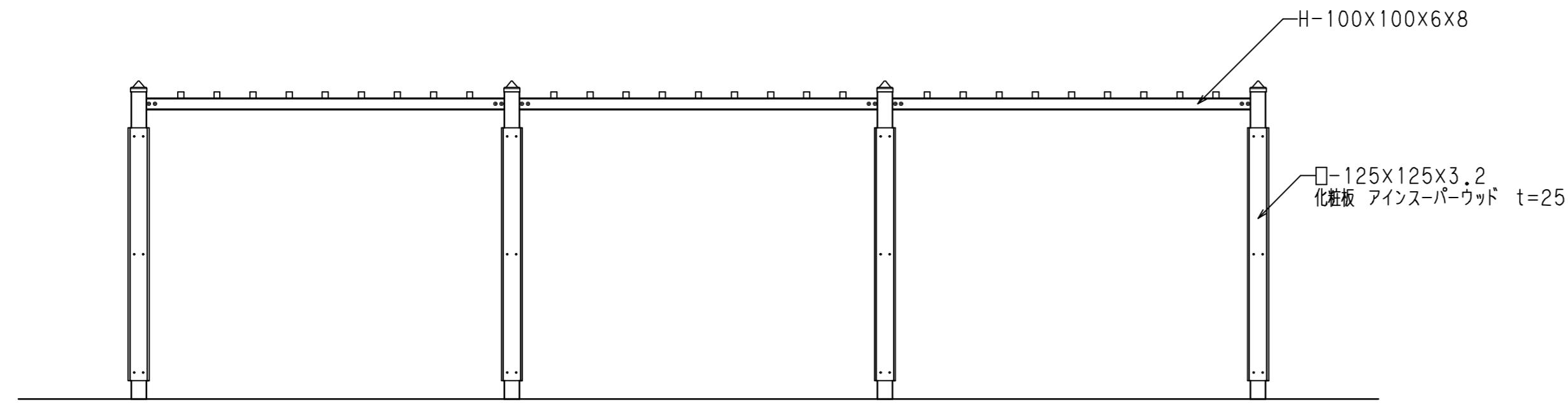
仕様

- ルーバー: アインスーパーウッド, 保護塗料塗布仕上り (SWG: オレンジ色)
(熱可塑性木質複合材, 木粉55%+ポリプロピレン45%)
端部キャップ処理 (キャップの厚み片側5mm内外は表示寸法に含めない)
柱化粧板: アインスーパーウッド, 保護塗料塗布仕上り (SWG: オレンジ色)
(熱可塑性木質複合材, 木粉55%+ポリプロピレン45%)
鋼材部: 亜鉛メッキ下地、塗装仕上り (B, PL除く)
濃灰色 (近似色 日塗工 AN-30)
ボルト類: ボルトはSUS (アンカーボルト除く)とする。

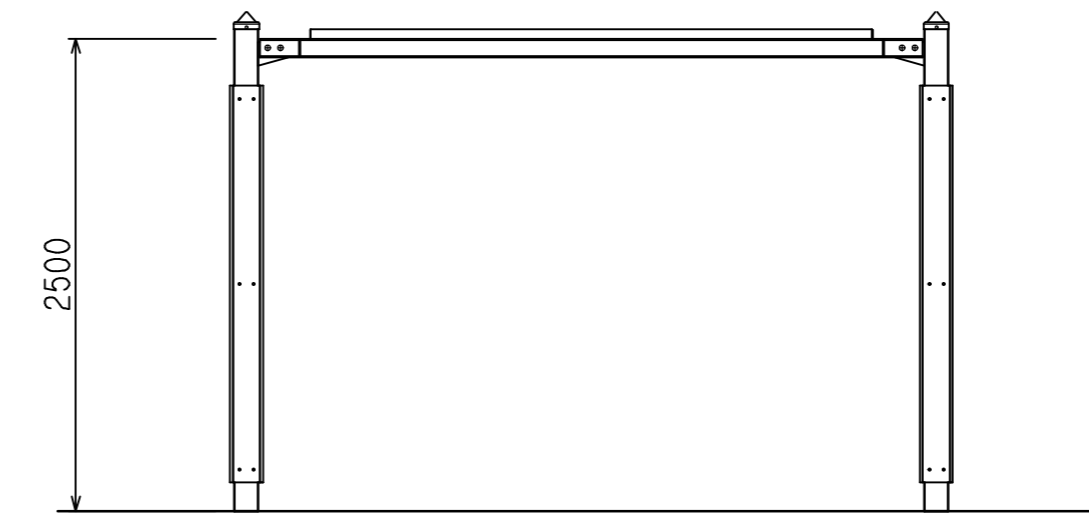
設計条件

- 風圧力の検討: 基準風速 $V_0=34\text{m/秒}$ 、地表相度区分3
基礎の検討: 長期地耐力 $=50\text{kN/m}^2$

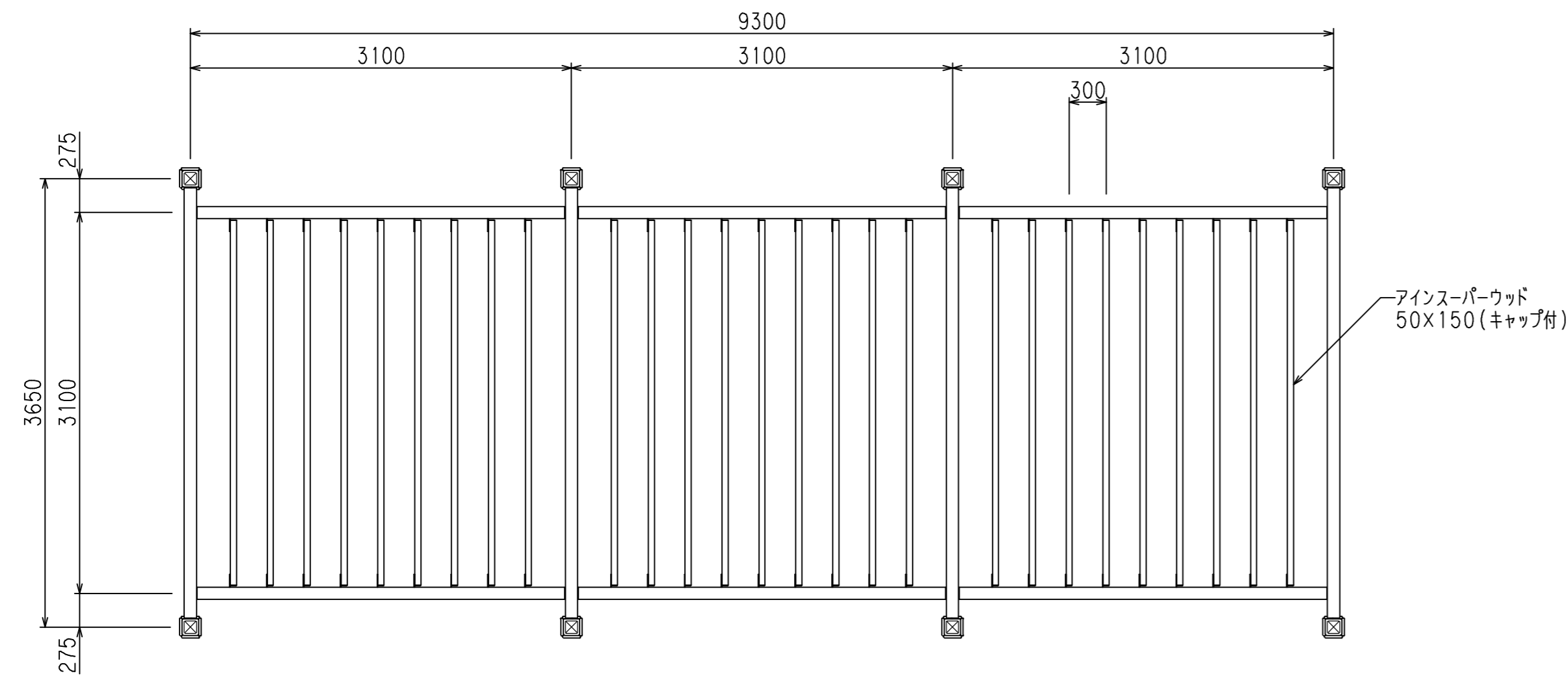
- *本製品は(株)サカイ製品、或いは本仕様以上とする。
*本製品は(社)日本公園施設協会によるSP、又はSPL表示認定企業の製造品とする。
*製品に起因して生じた損害を賠償する保険(日本公園施設賠償責任保険制度)の加入品とする。



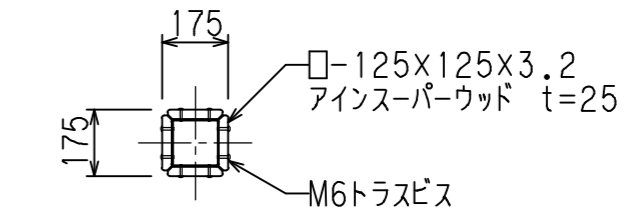
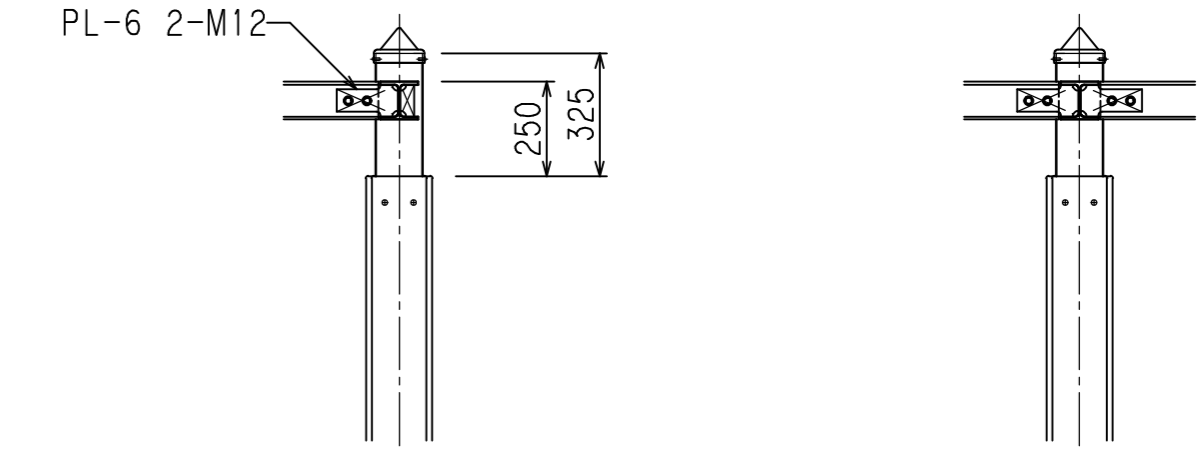
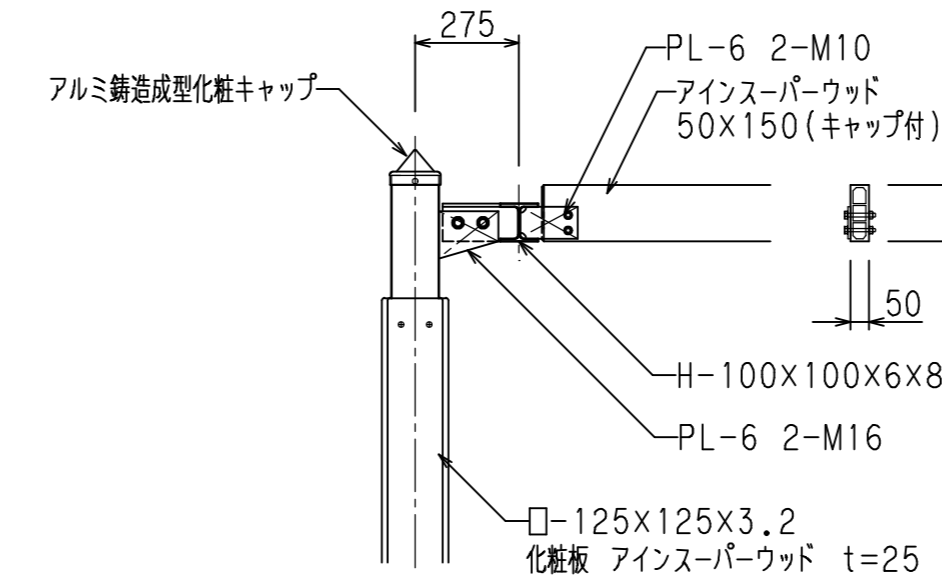
立面図 S=1/40



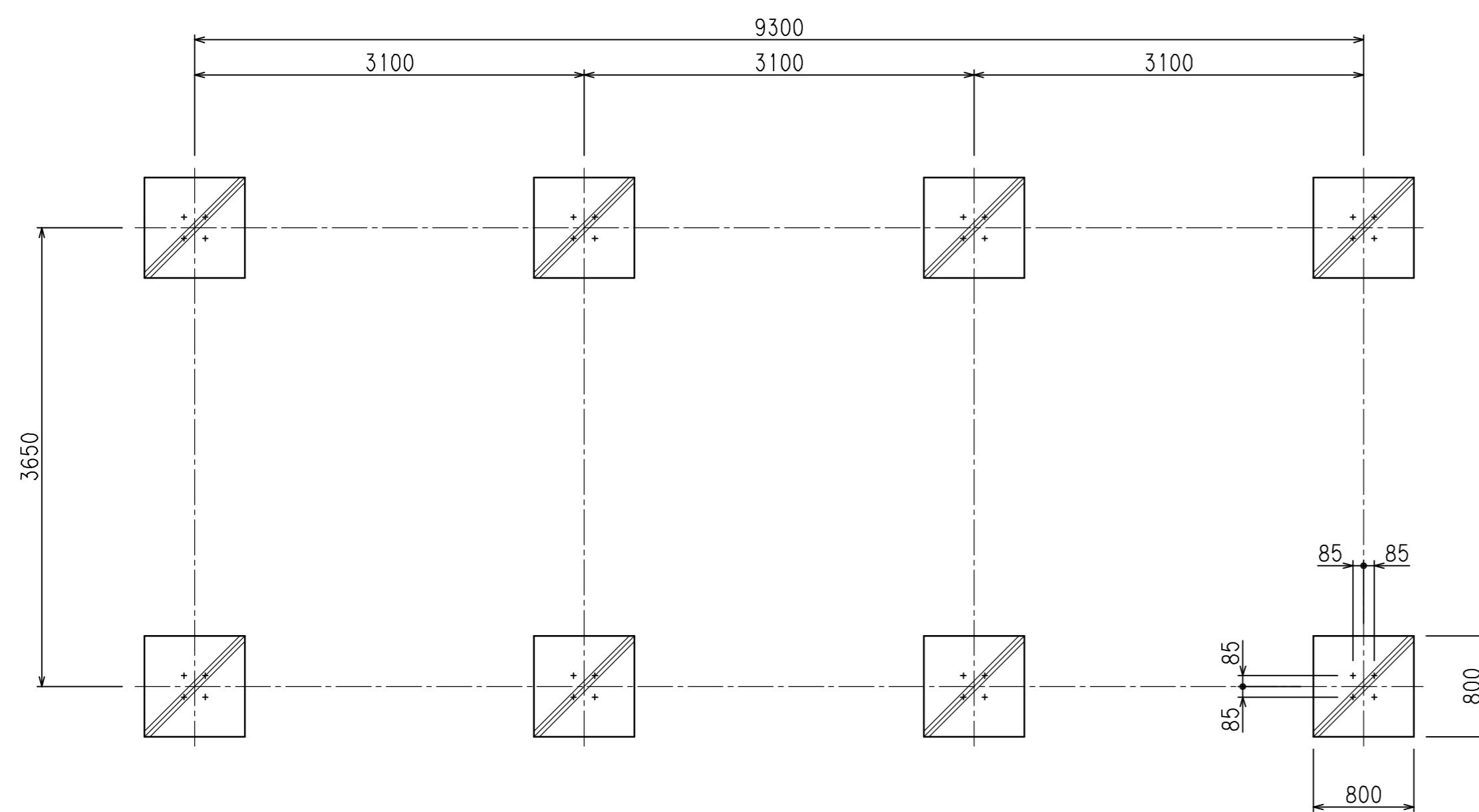
立面図 S=1/40



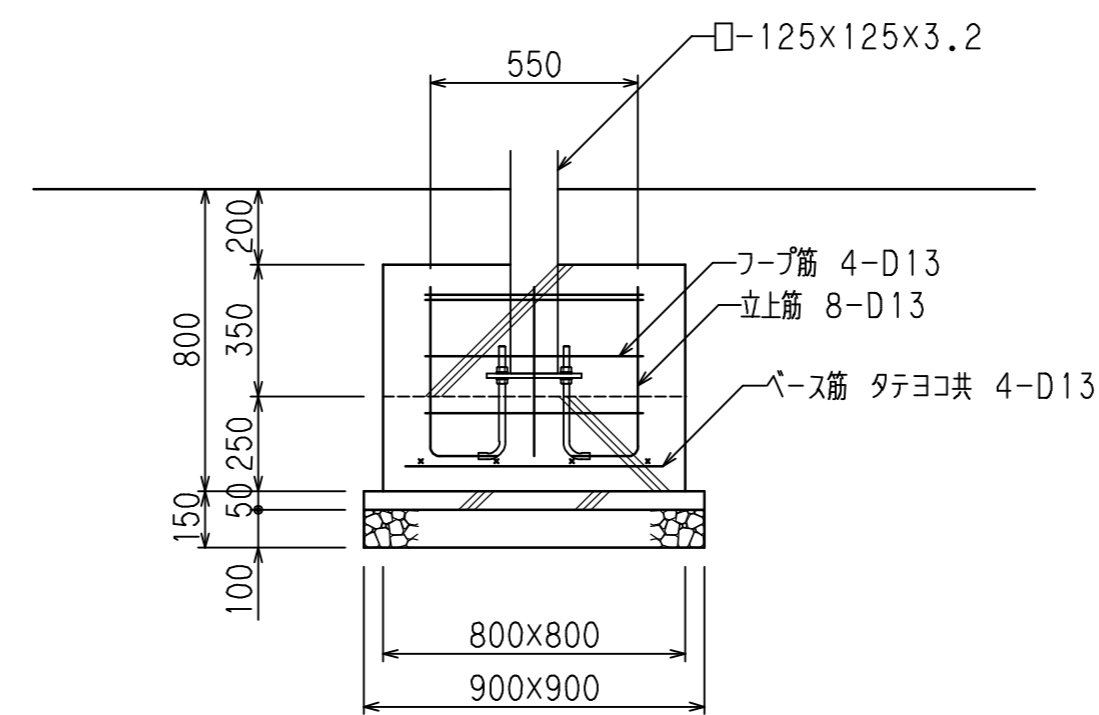
平面図 S=1/40



各部詳細図 S=1/20



基礎伏図 S=1/40



基礎詳細図 S=1/20

