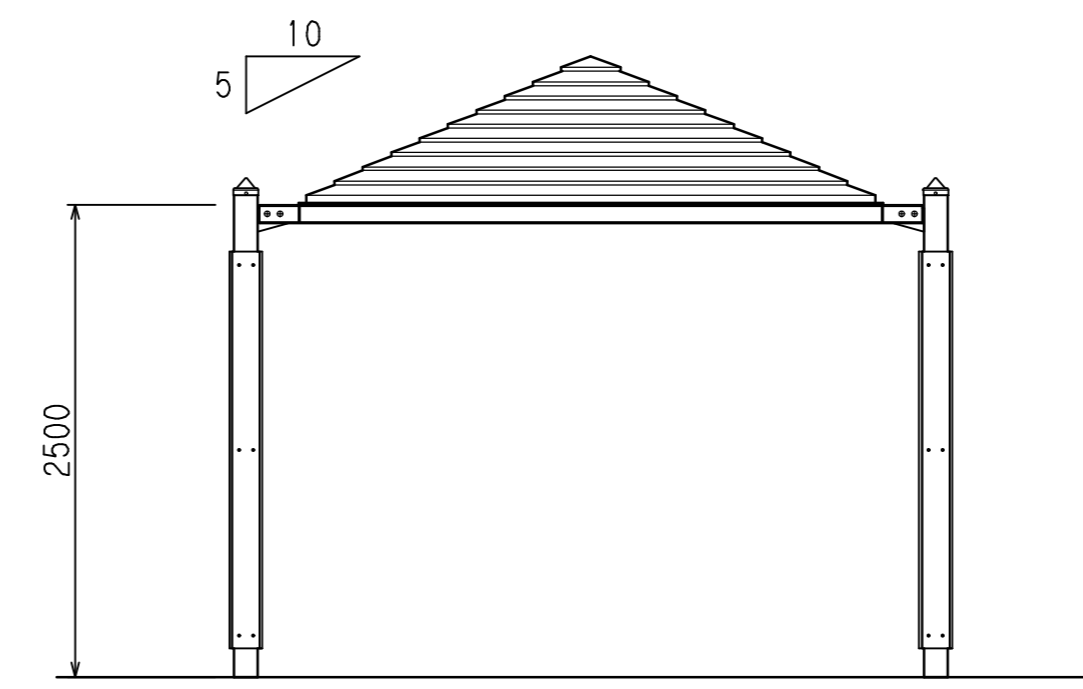
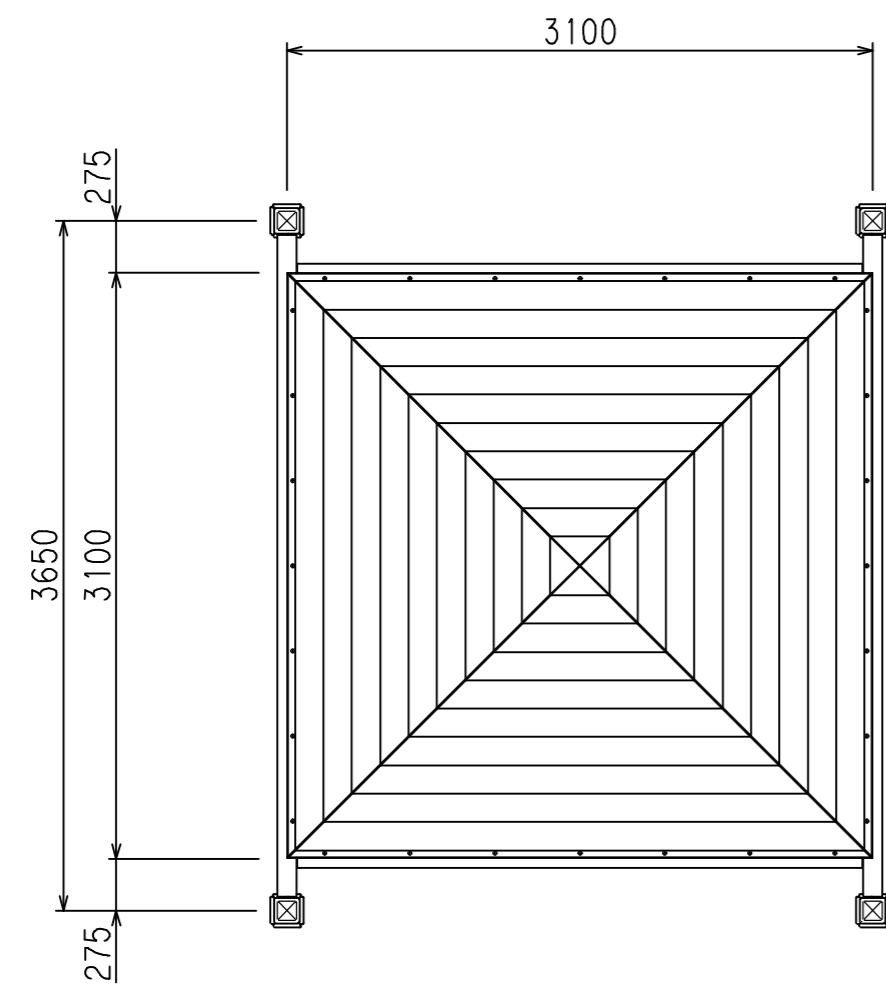


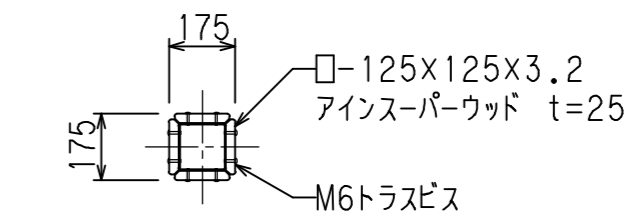
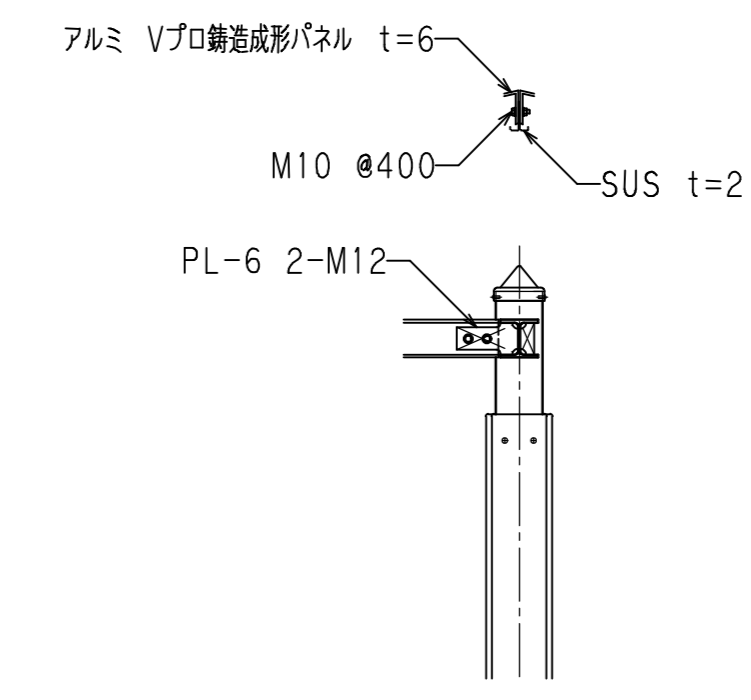
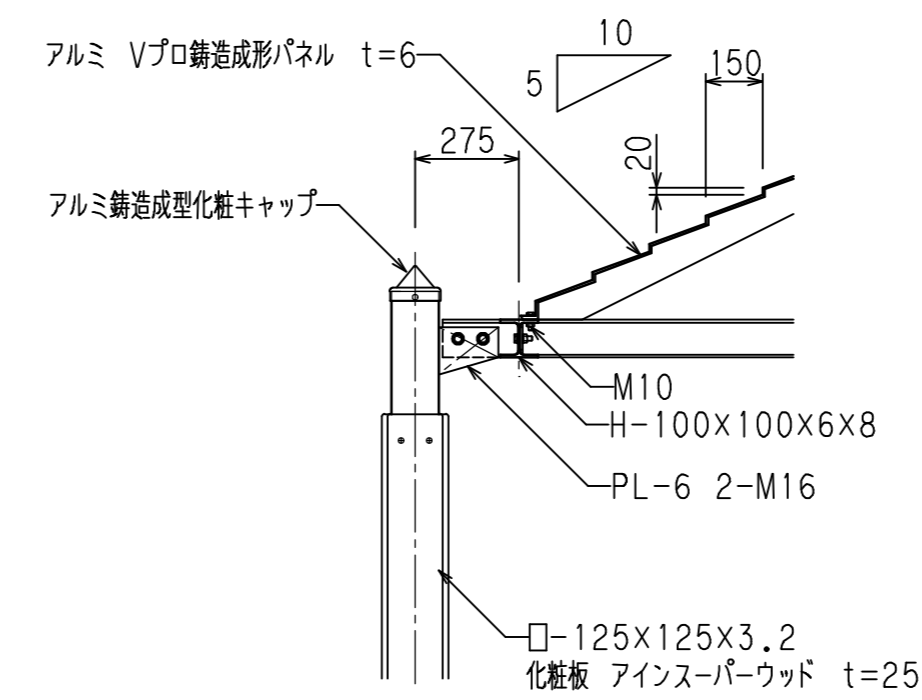
立面図 S=1/40



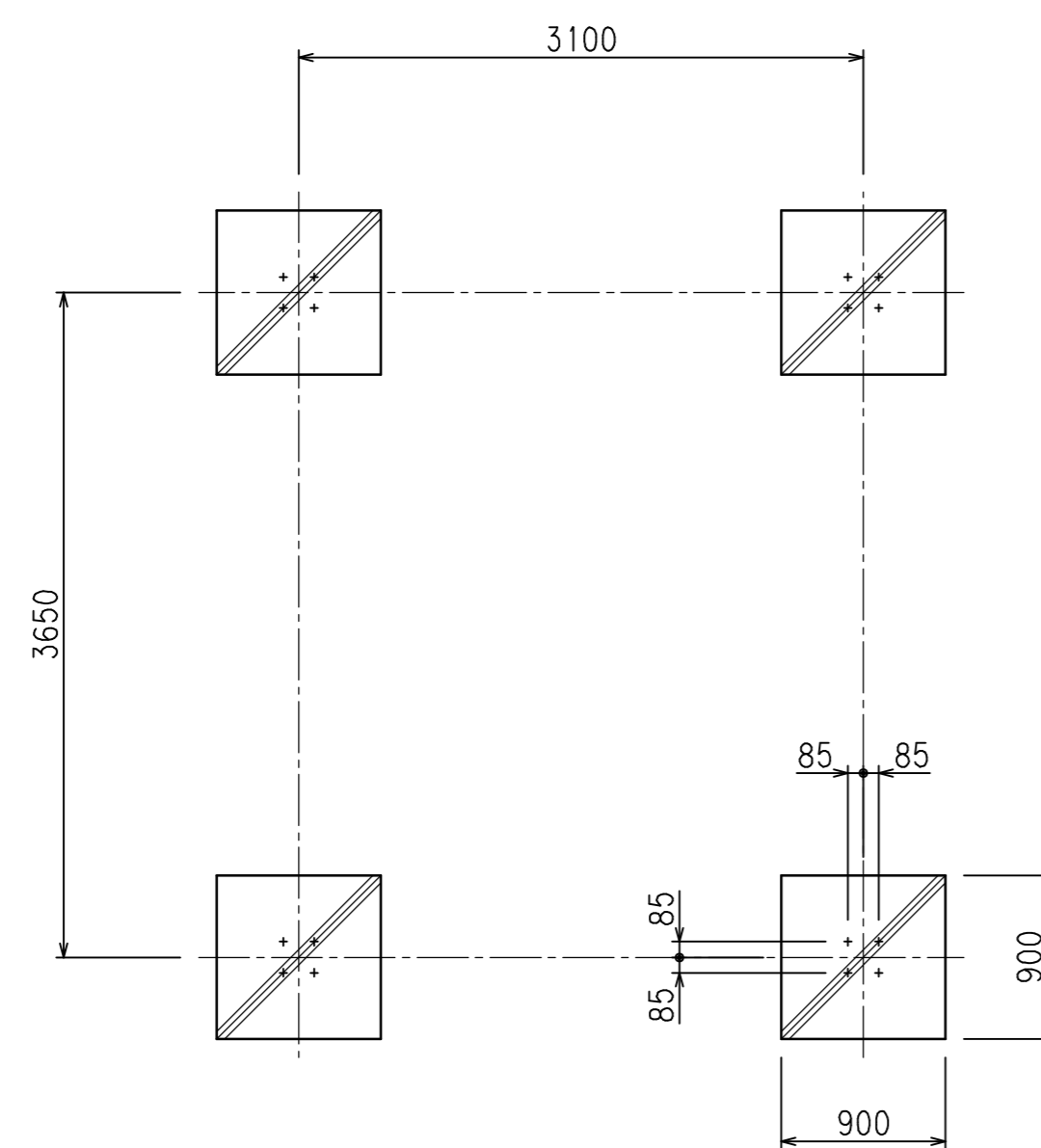
立面図 S=1/40



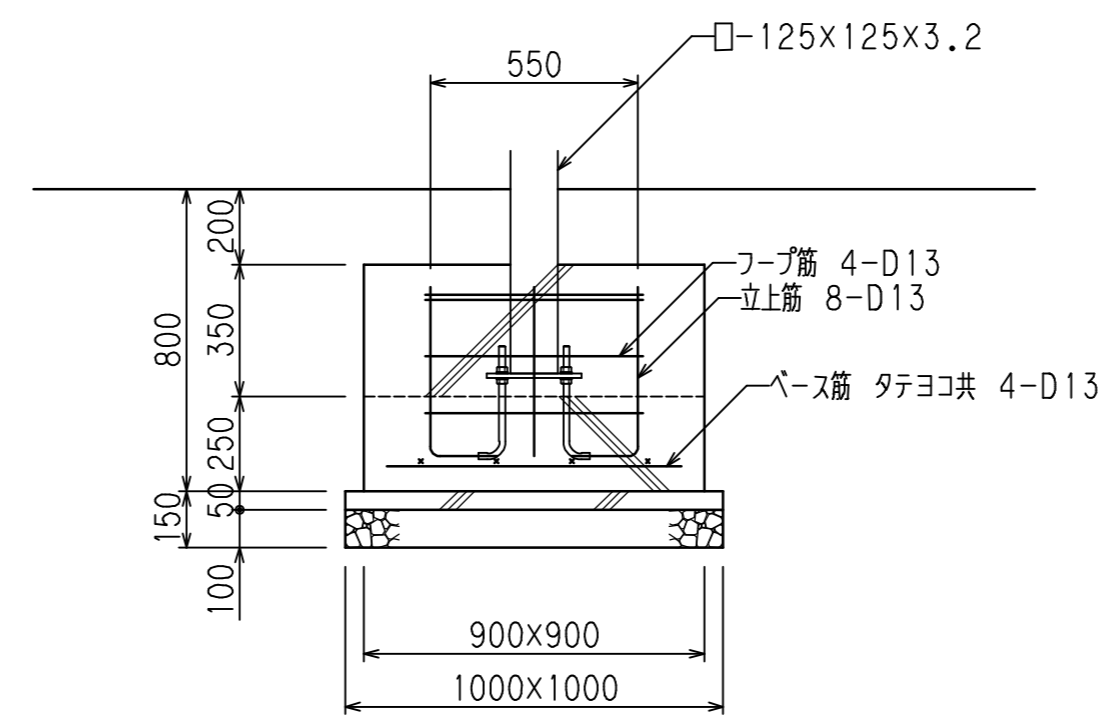
平面図 S=1/40



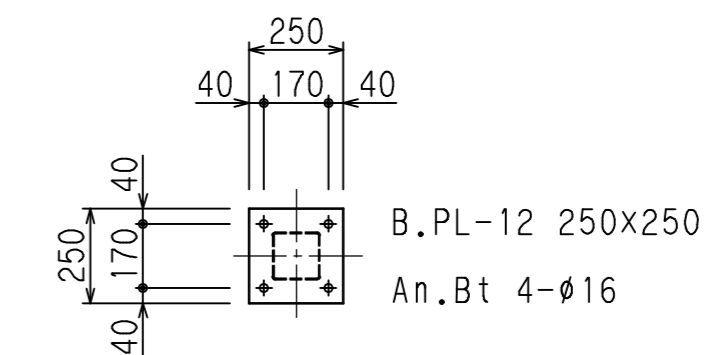
各部詳細図 S=1/20



基礎伏図 S=1/40



基礎詳細図 S=1/20



仕様

- 柱化粧板: アイスパーウッド, 保護塗料塗布仕上がり (SWG: オレンジ色)
(熱可塑性木質重合木材, 木粉55%+ポリプロピレン45%)
- 鋼材部: 亜鉛メッキ下地, 塗装仕上がり (B, PL 除く)
濃灰色 (近似色 日塗工 AN-30)
- 屋根: アルミ Vプロ鋳造成形パネル t=6
AC3A アクリル樹脂接着剤塗布仕上がり
表 緑青色 (近似色 日塗工 D45-60L)
裏 うす茶色 (近似色 日塗工 D19-65B)
- ボルト類: ボルトはSUS (アンカーボルト除く)とする。

設計条件

- 風圧力の検討: 基準風速 $V_0=34\text{m/秒}$, 地表面粗度区分3
基礎の検討: 長期耐力力 $=50\text{kN/m}^2$

- *本製品は(株)サカイ製品、或いは本仕様以上とする。
*本製品は(社)日本公園施設業協会によるSP、又はSPL表示認定企業の製造品とする。
*製品に起因して生じた損害を賠償する保険(日本公園施設賠償責任保険制度)の加入品とする。