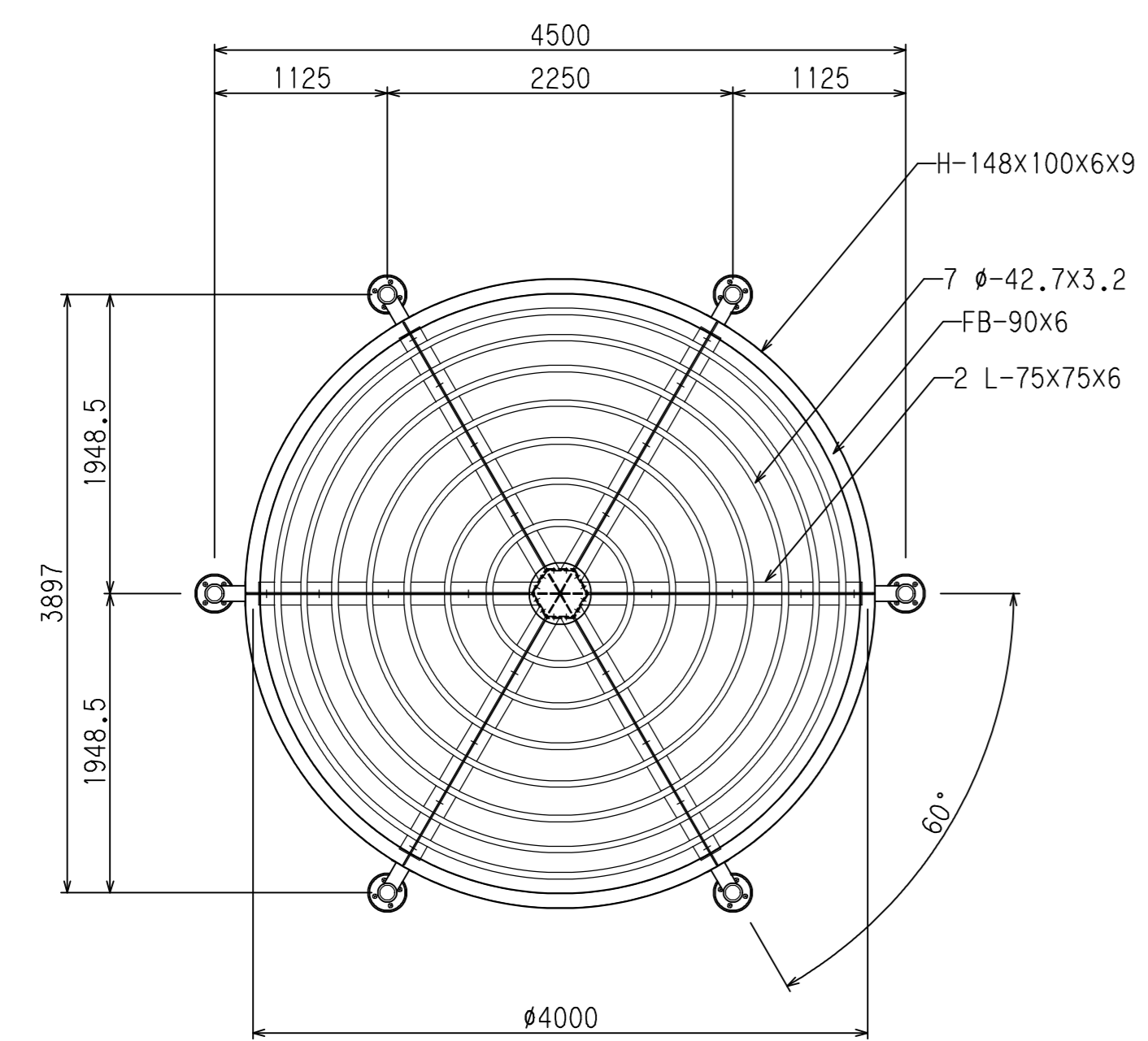
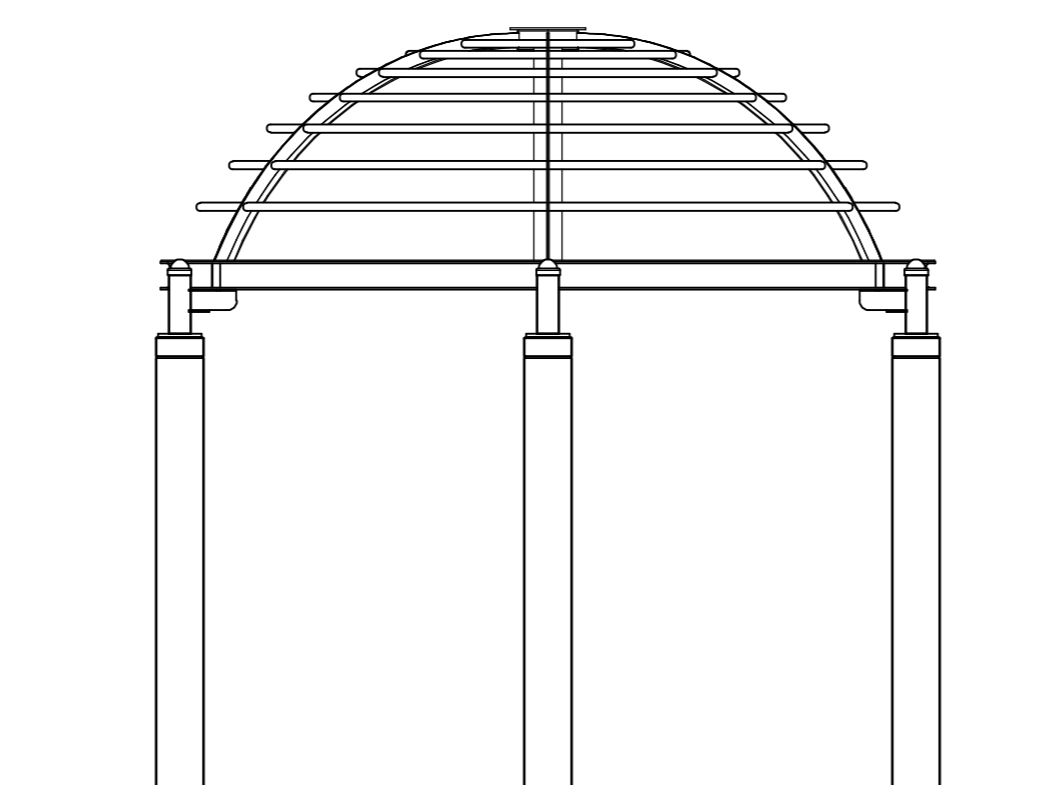
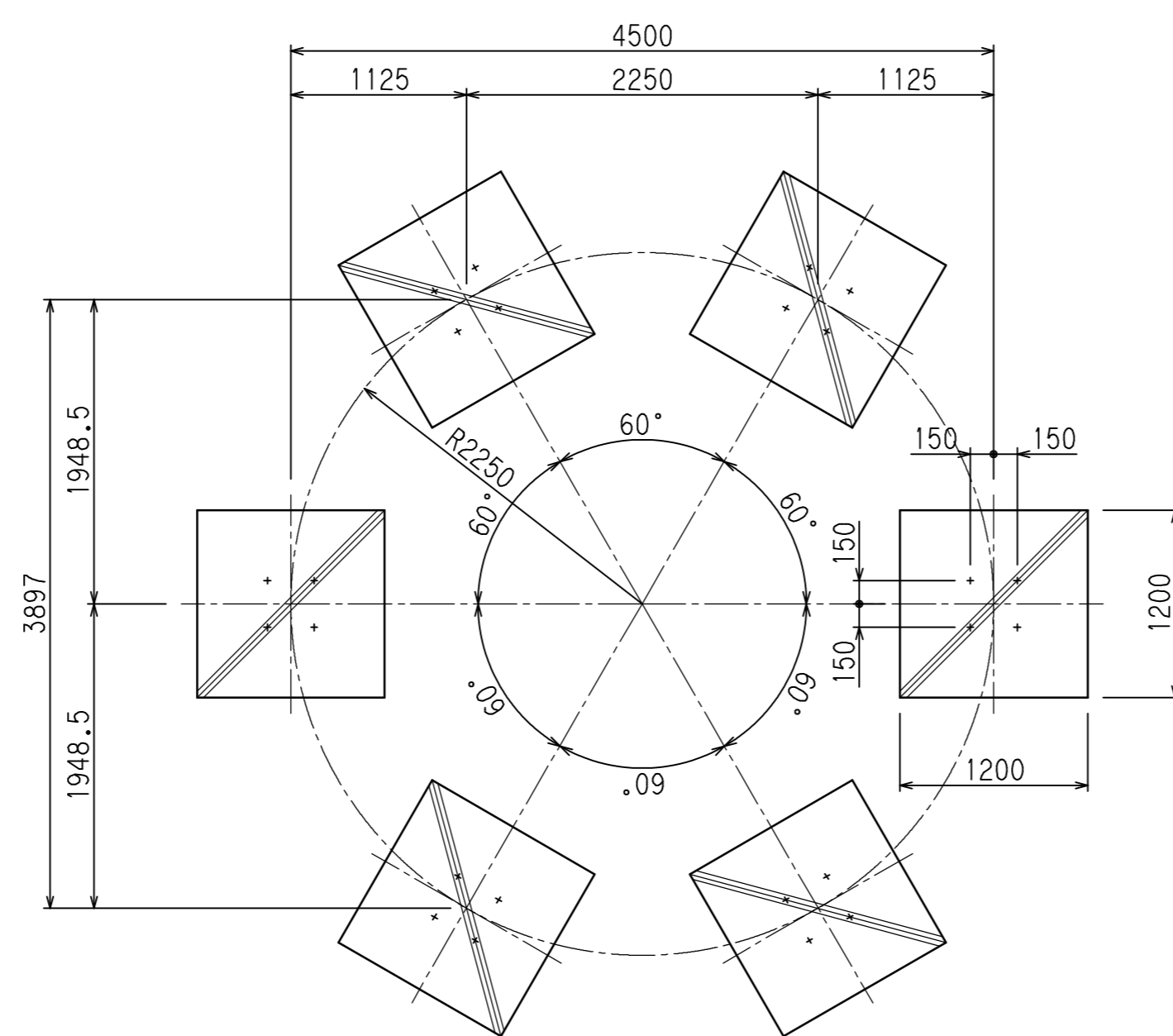


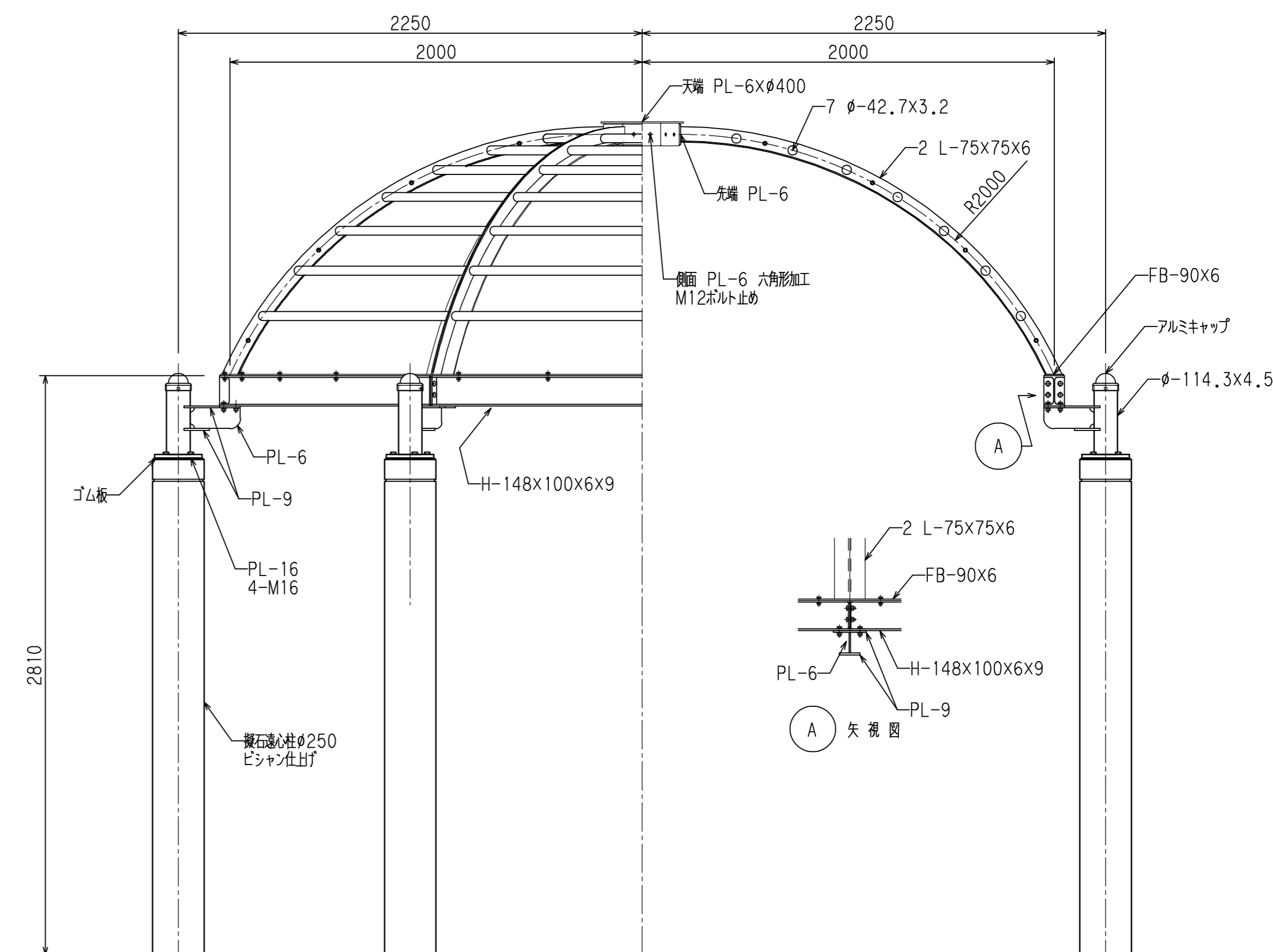
立面図 S=1/40



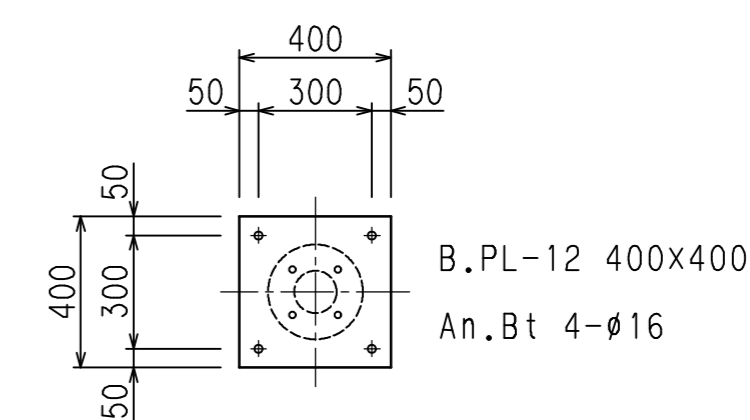
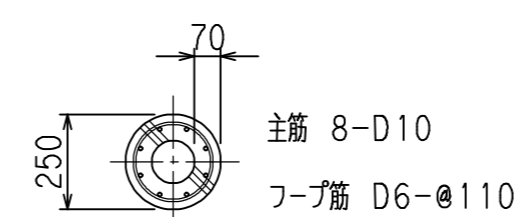
平面図 S=1/40



基礎伏図 S=1/40



詳細図 S=1/20



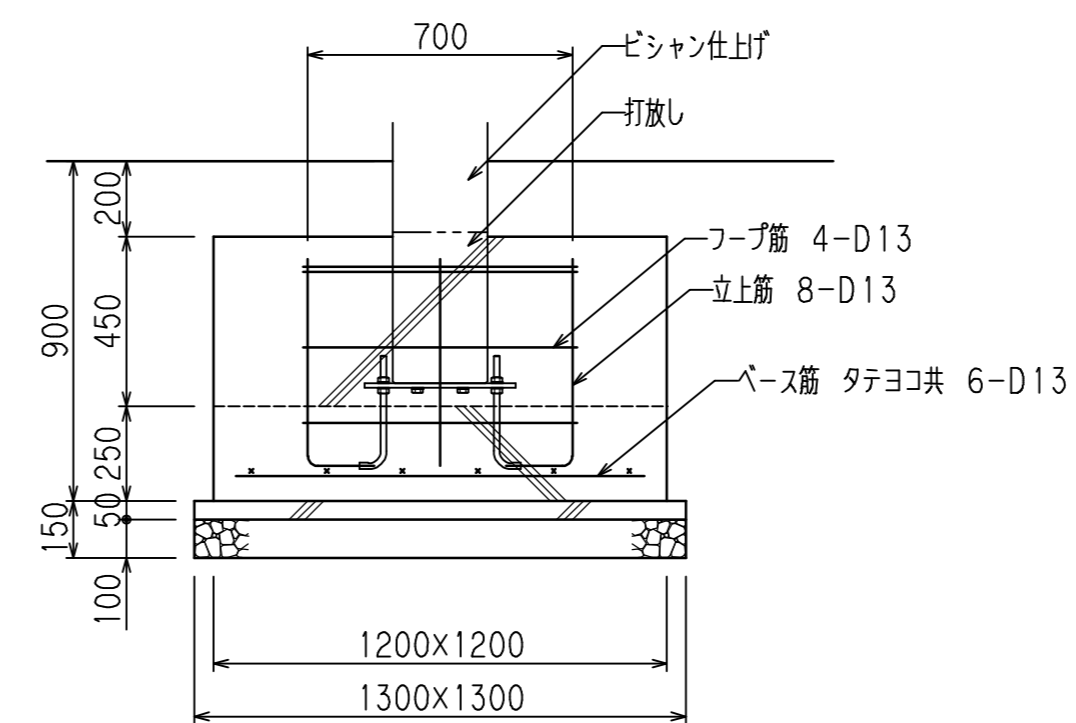
仕様

- 柱 : 炭石濾心柱 (ネオブラック) φ250×3000L ピシヤン仕上げ
目地 (幅=10mm) 切削
柱頭部 一部研磨仕上げ
表面 ディックガードはつ水処理
インサート 4-M16 (SUS高ナット)
- 鋼材部 : 亜鉛メッキ下地、塗装仕上げ (B、PL除く)
濃灰色 (近似色 日塗工 AN-30)
- ボルト類 : ボルトはSUS (アンカーボルト除く) とする。

設計条件

- 風圧力の検討 : 基準風速 $V_0=34\text{m/秒}$ 、地表面粗度区分3
- 基礎の検討 : 長期耐力=50kN/m²

- *本製品は (株) サカイ製品、或いは本仕様以上とする。
- *本製品は (社) 日本公園施設協会によるSP、又はSPL表示認定企業の製造品とする。
- *製品に起因して生じた損害を賠償する保険 (日本公園施設賠償責任保険制度) の加入品とする。



基礎詳細図 S=1/20