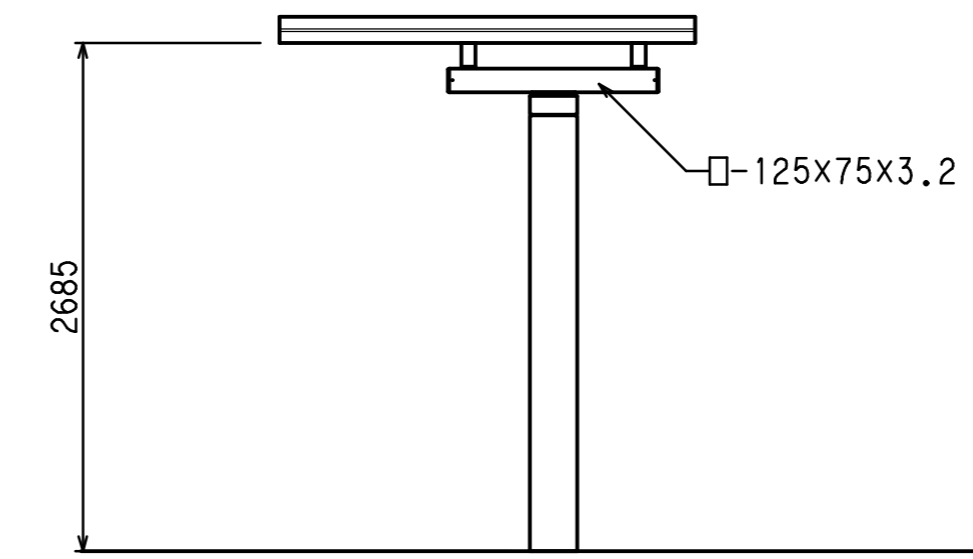
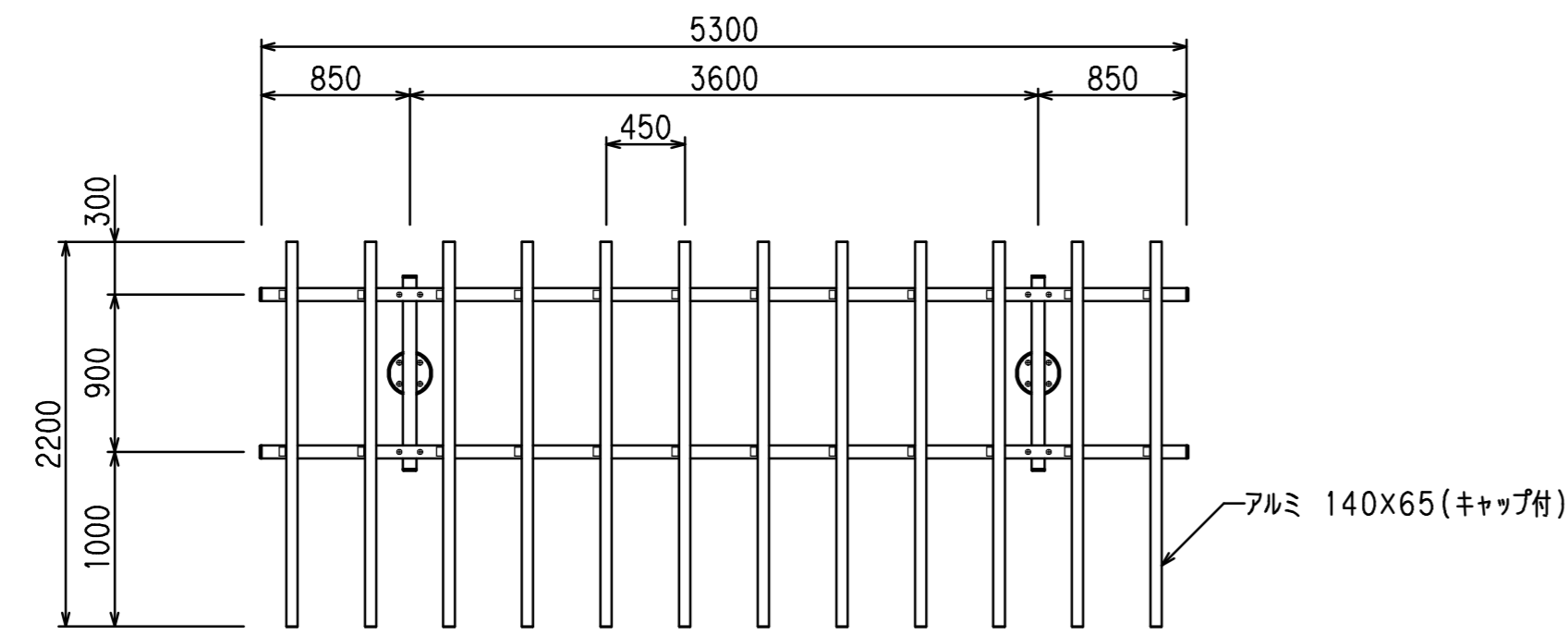


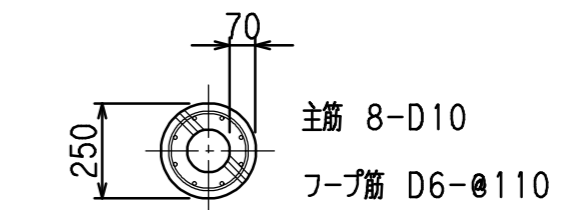
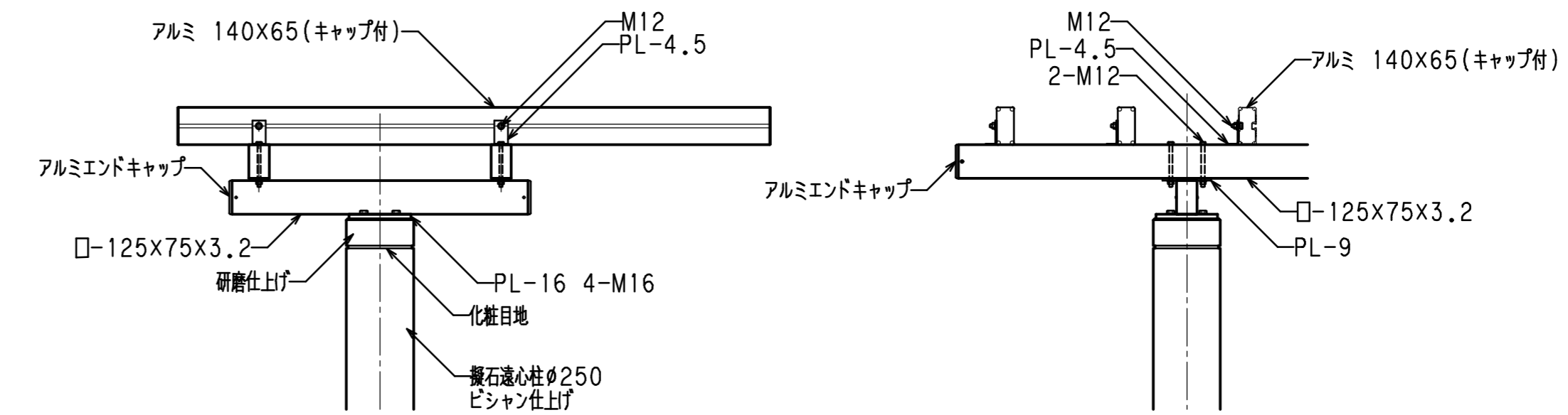
立面図 S=1/40



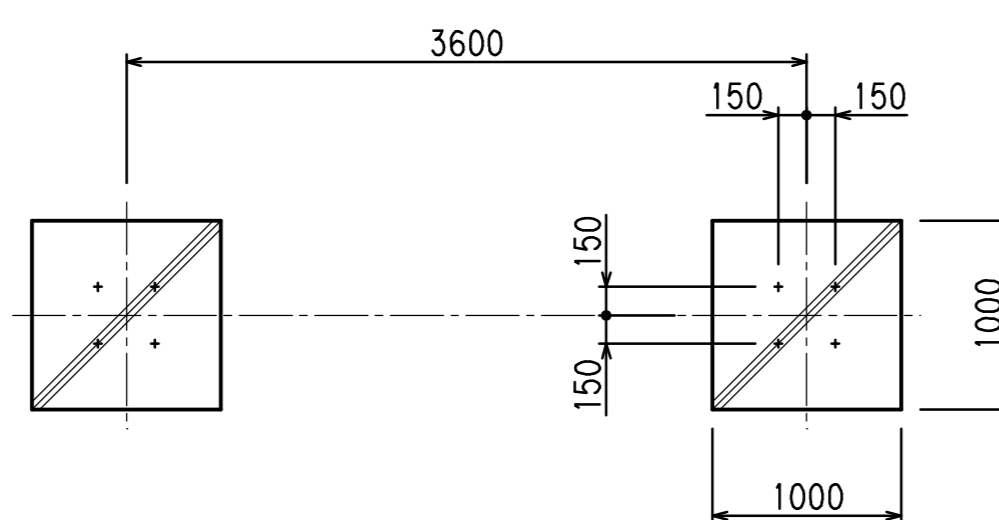
立面図 S=1/40



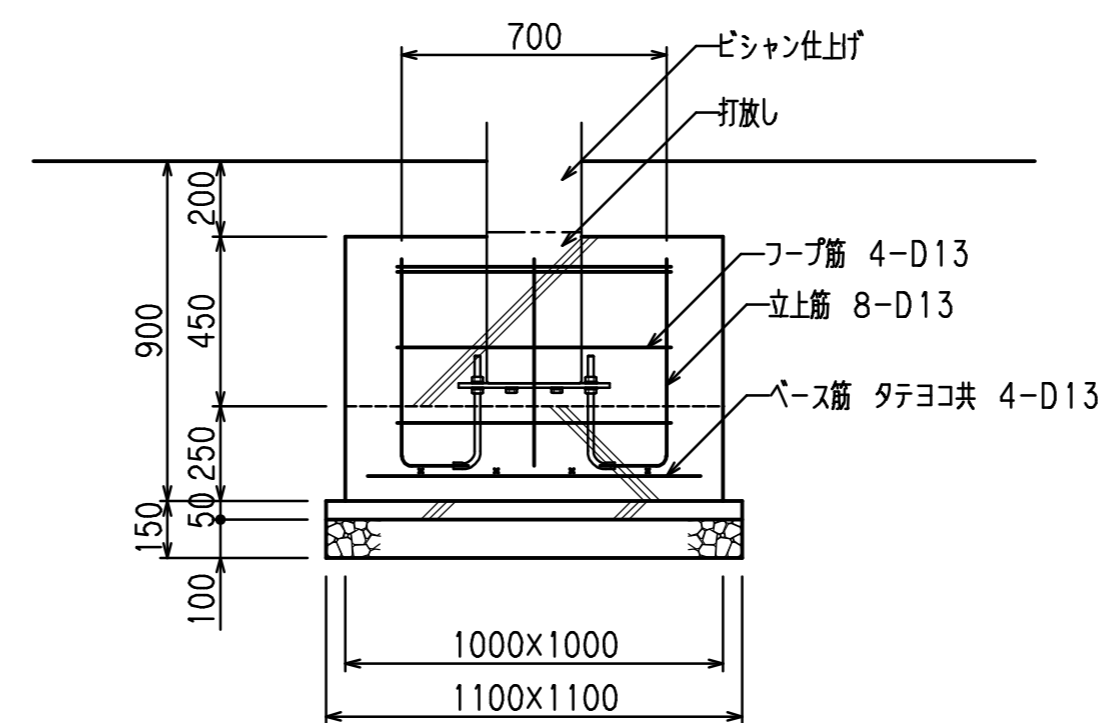
平面図 S=1/40



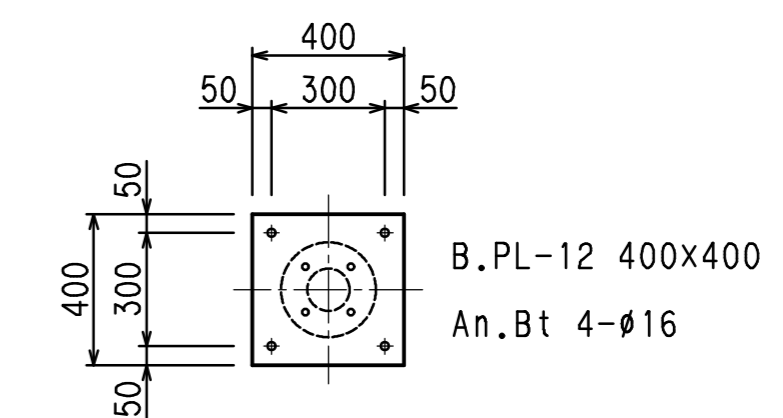
各部詳細図 S=1/20



基礎伏図 S=1/40



基礎詳細図 S=1/20



仕様

- ルーバー: アルミ押出型材 (端部キャップ処理)
アルマイト処理、合成樹脂樹脂塗装仕上げ
茶色 (近似色 日塗工 A15-40H)
端部キャップ処理 (キャップの厚み片側5mm内外は表示寸法に含めない)
- 柱: 寶石透心柱 (ネオブラック) φ250×3000L ピシヤン仕上げ
目地 (幅=10mm) 切削
柱頭部 一部研磨仕上げ
表面 ディックガードはつ水処理
インサート 4-M16 (SUS高ナット)
- 鋼材部: 亜鉛メッキ下地、塗装仕上げ (B, PL 除く)
濃灰色 (近似色 日塗工 AN-30)
桁端部キャップ処理 (キャップの厚み片側10mm内外は表示寸法に含めない)
- ボルト類: ボルトはSUS (アンカーボルト除く) とする。

設計条件

- 風圧力の検討: 基準風速 $V_0=34m/秒$ 、地表面粗度区分3
基礎の検討: 長期地耐力=50kN/m²

- *本製品は (株) サカイ 製品、或いは本仕様以上とする。
*本製品は (社) 日本公園施設業協会によるSP、又はSPL表示認定企業の製造品とする。
*製品に起因して生じた損害を賠償する保険 (日本公園施設賠償責任保険制度) の加入品とする。