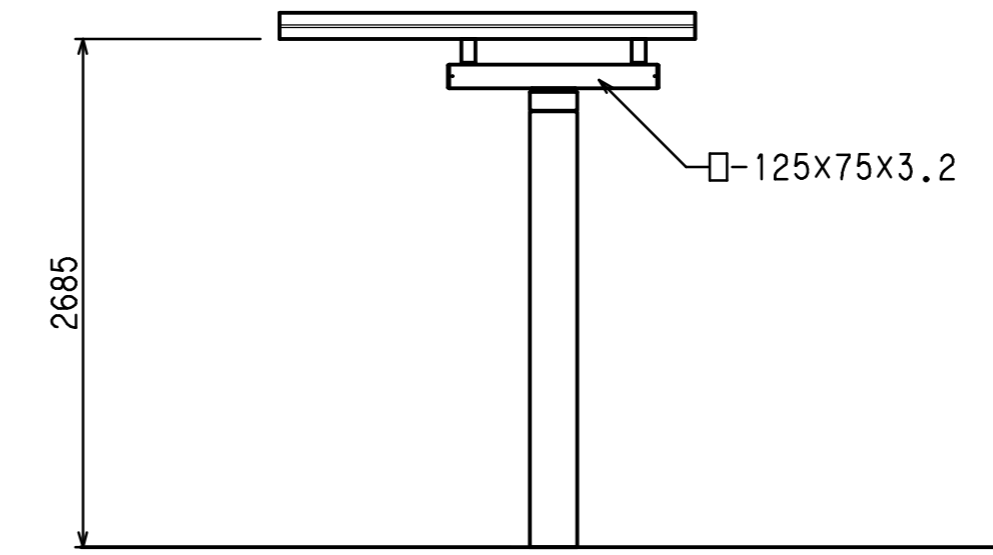


立面図 S=1/40

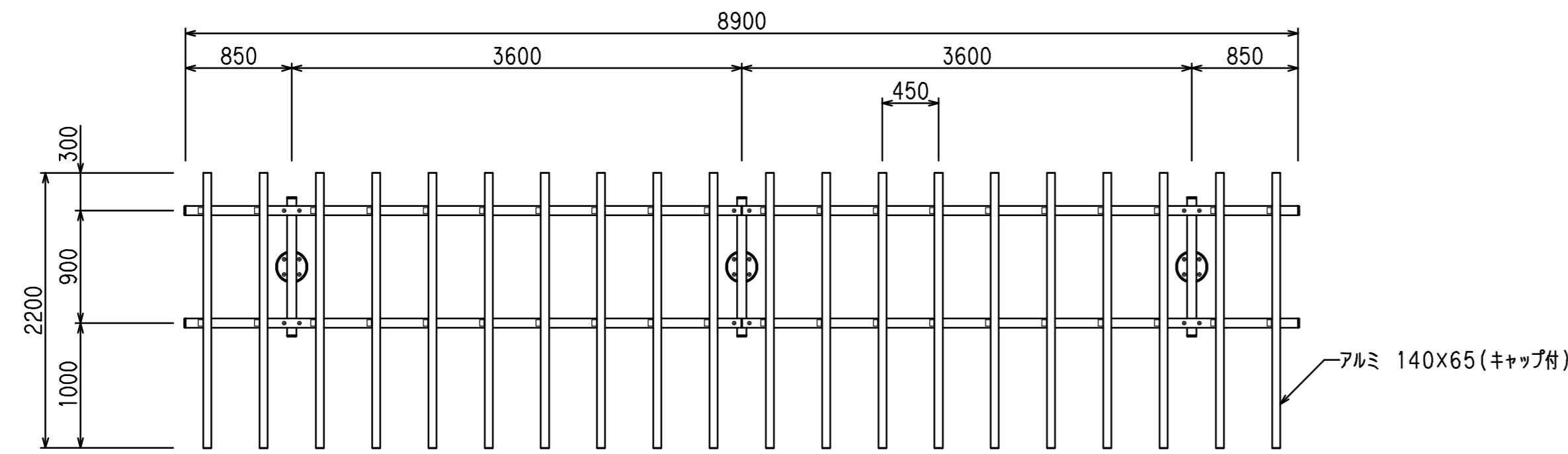


立面図 S=1/40

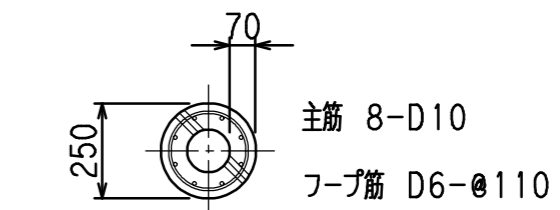
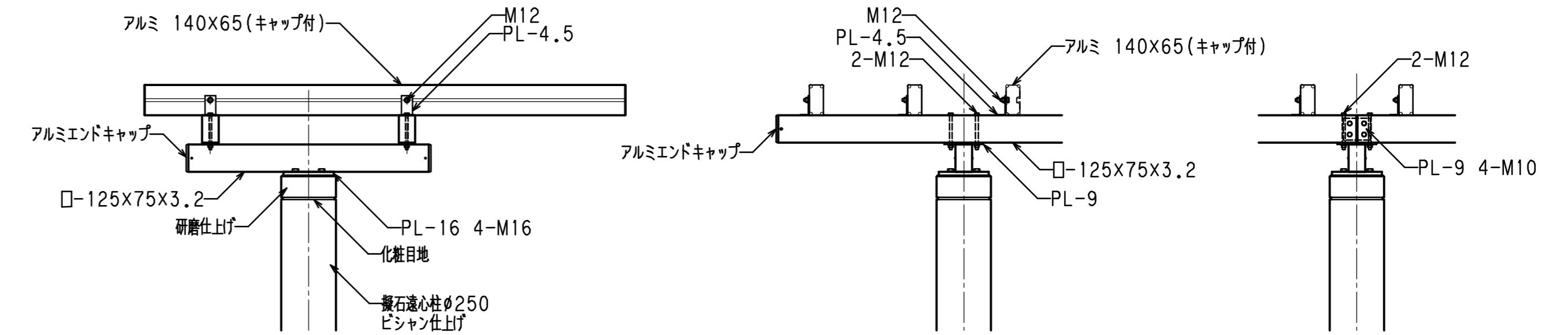
- 仕様
- ルーバー: アルミ押出型材(端部キャップ処理)
アルマイト処理、合成樹脂樹脂塗装仕上げ
茶色(近似色 日塗工 A15-40H)
端部キャップ処理(キャップの厚み片側5mm内外は表示寸法に含めない)
 - 柱: 寶石遠心柱(ネオブラック)φ250×3000L ピシヤン仕上げ
目地(幅=10mm) 切削
柱頭部 一部研磨仕上げ
表面 ディックガードはつ水処理
インサート 4-M16(SUS高ナット)
鋼材部: 亜鉛メッキ下地、塗装仕上げ(B,PL除く)
濃灰色(近似色 日塗工 AN-30)
桁端部キャップ処理(キャップの厚み片側10mm内外は表示寸法に含めない)
 - ボルト類: ボルトはSUS(アンカーボルト除く)とする。

設計条件
風圧力の検討 : 基準風速 $V_0=34m/秒$ 、地表面粗度区分3
基礎の検討 : 長期地耐力=50kN/m²

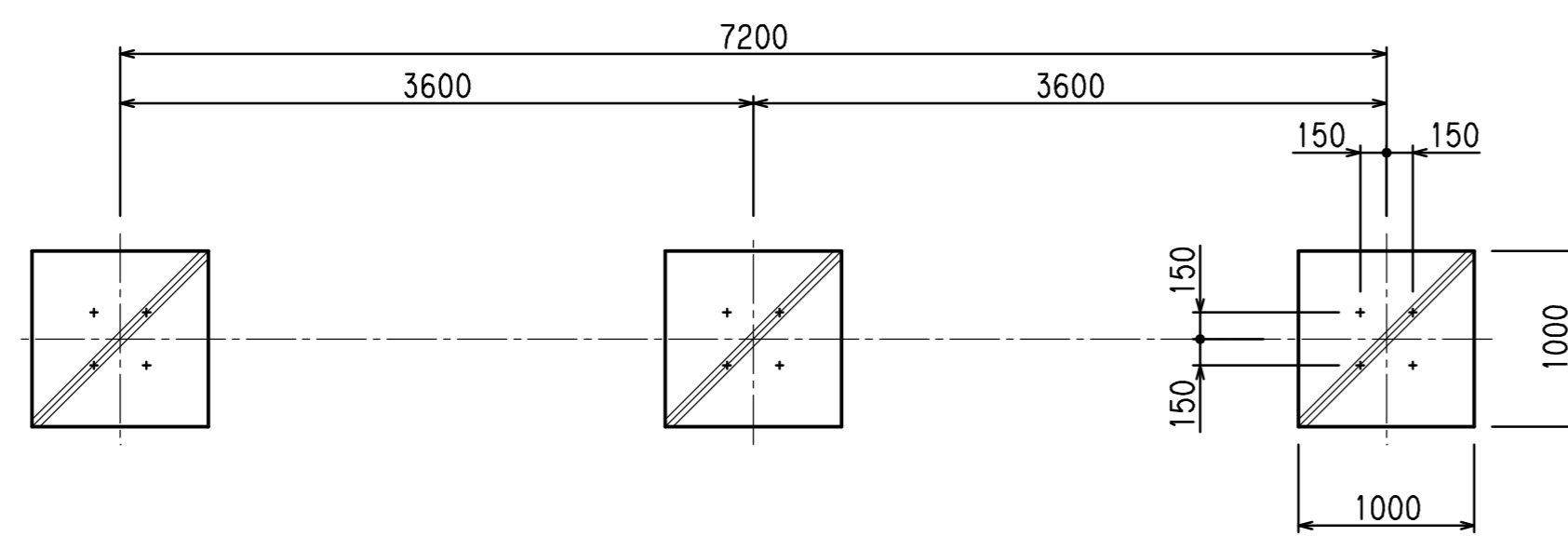
- *本製品は(株)サカイ製品、或いは本仕様以上とする。
- *本製品は(社)日本公園施設協会によるSP、又はSPL表示認定企業の製造品とする。
- *製品に起因して生じた損害を賠償する保険(日本公園施設賠償責任保険制度)の加入品とする。



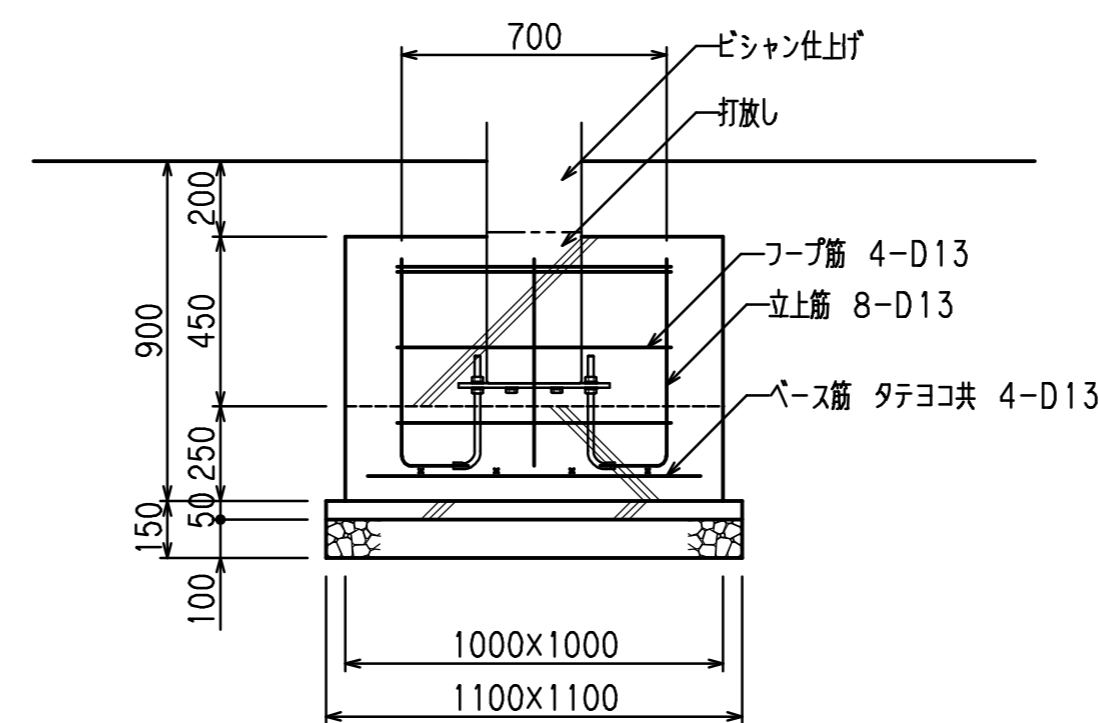
平面図 S=1/40



各部詳細図 S=1/20



基礎伏図 S=1/40



基礎詳細図 S=1/20

