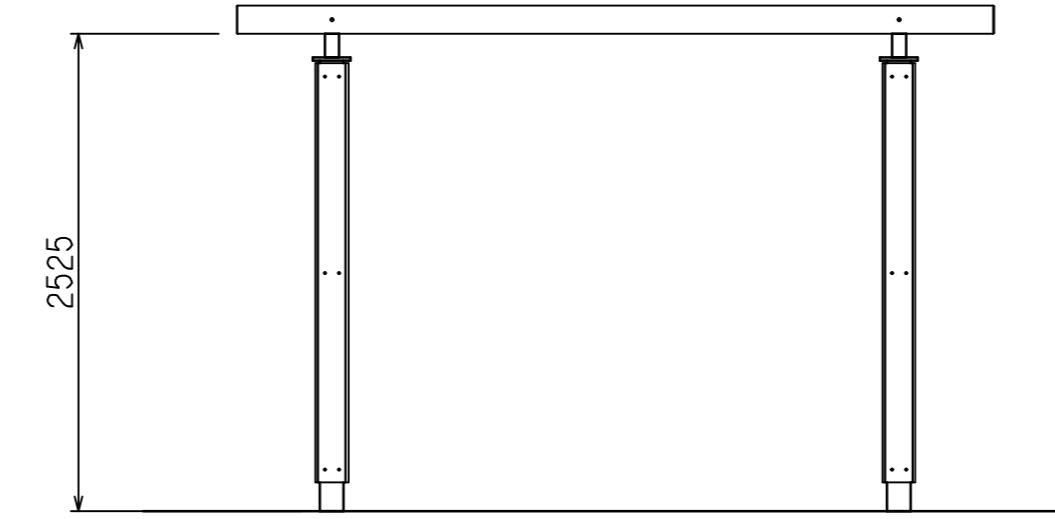
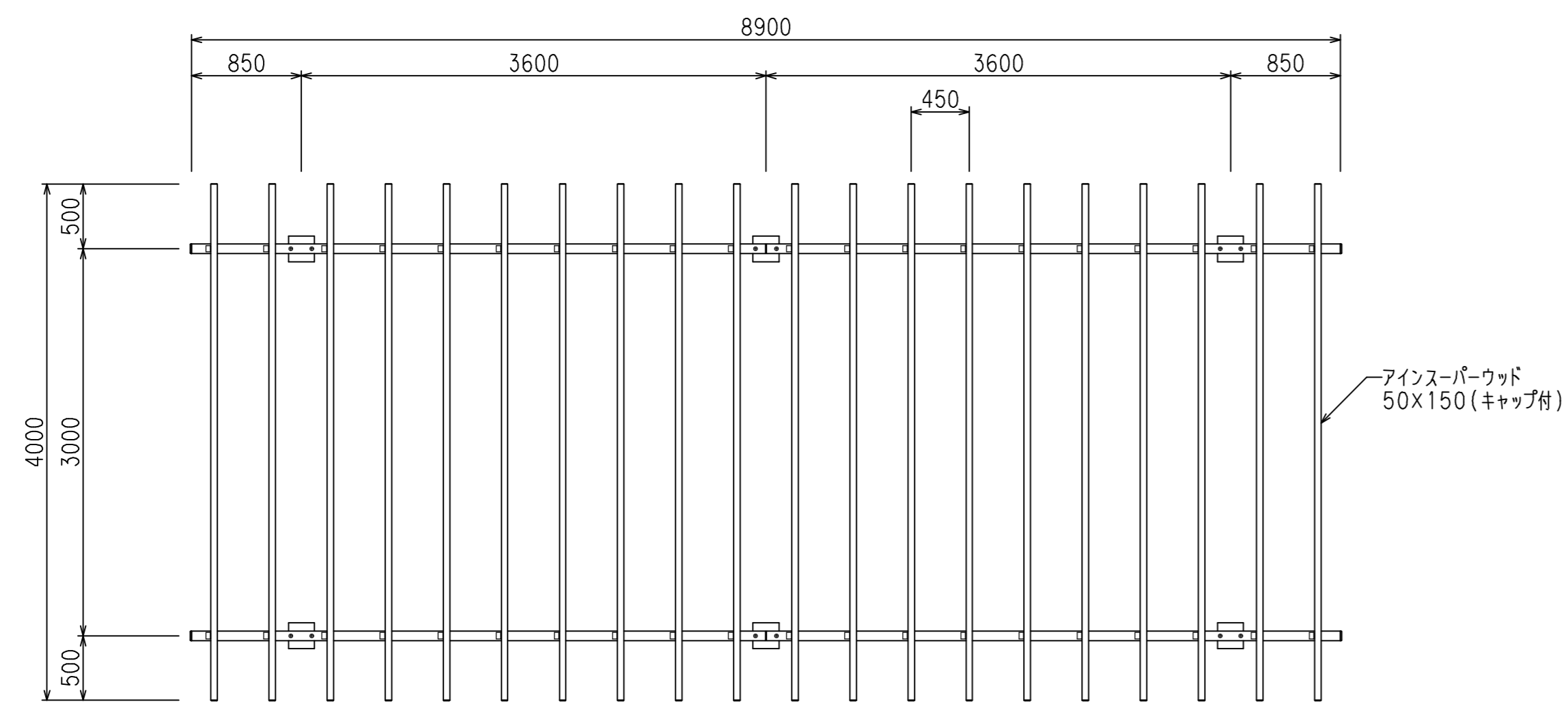


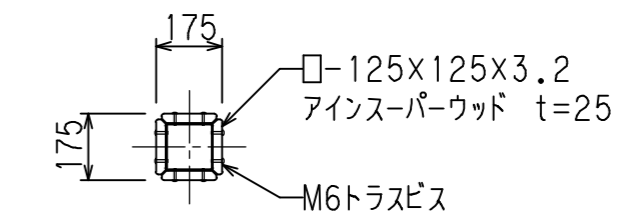
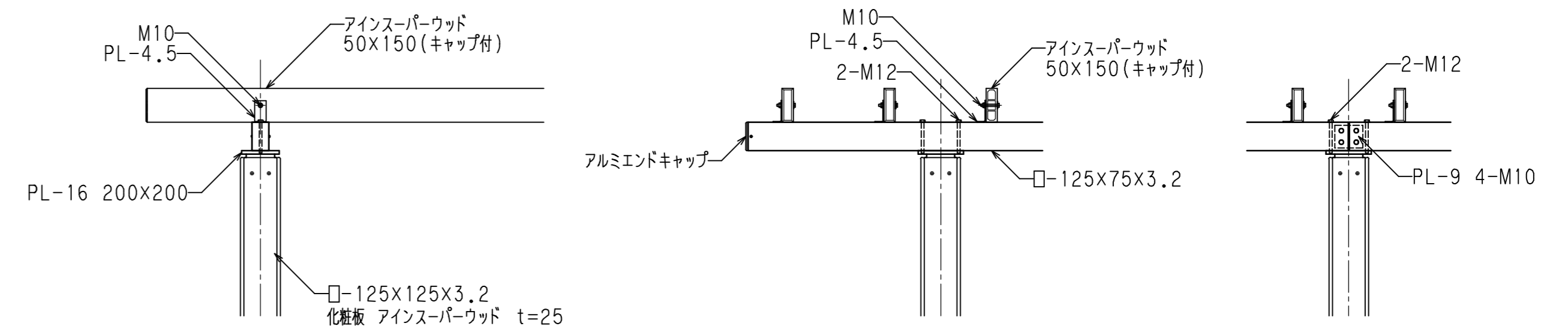
立面図 S=1/40



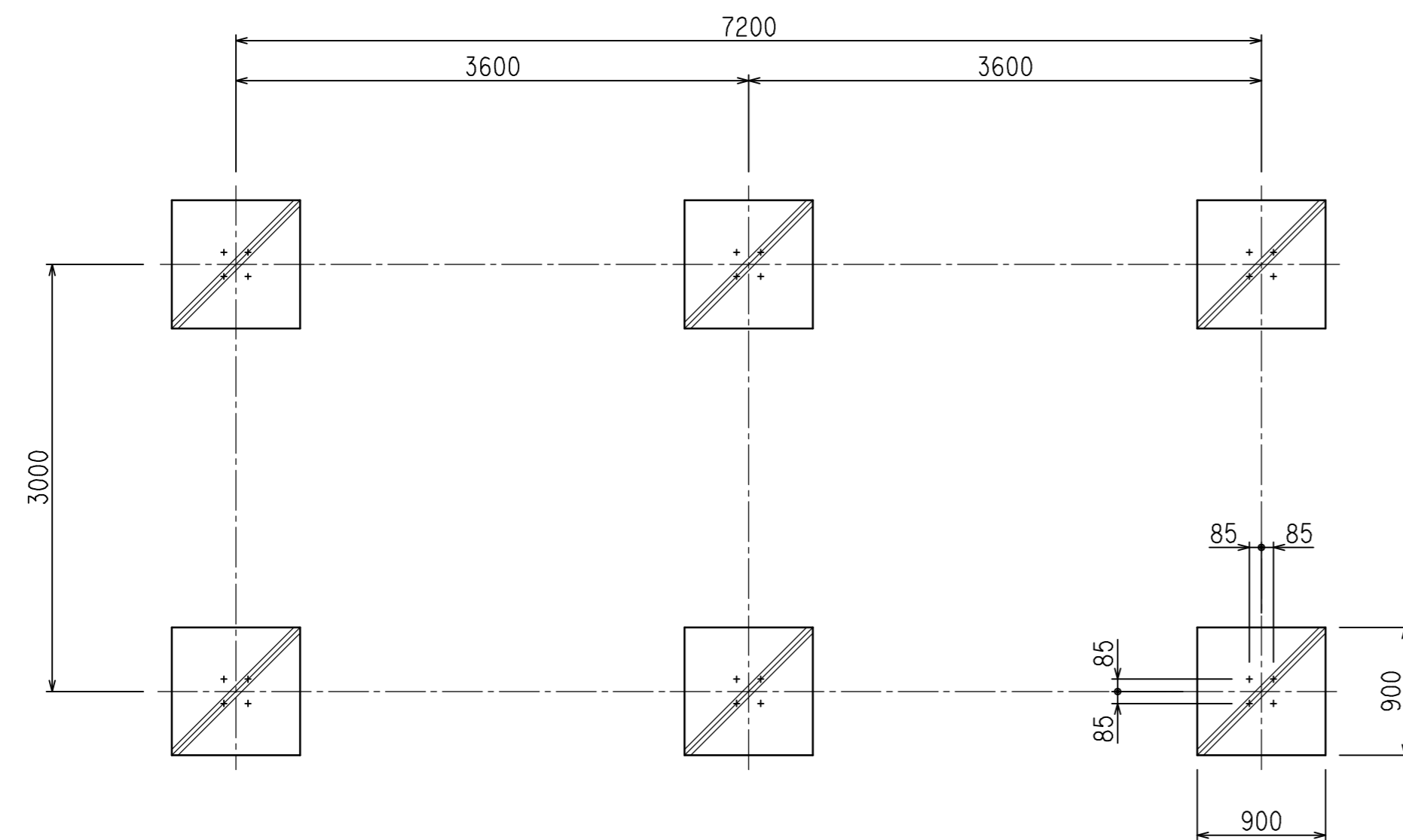
立面図 S=1/40



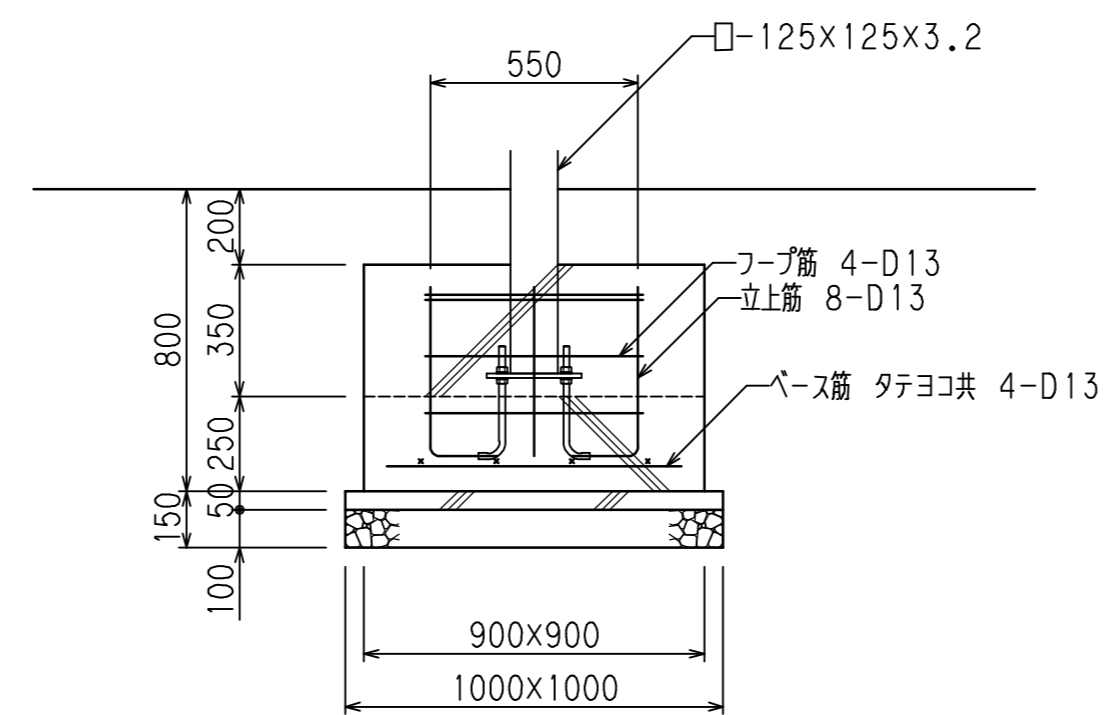
平面図 S=1/40



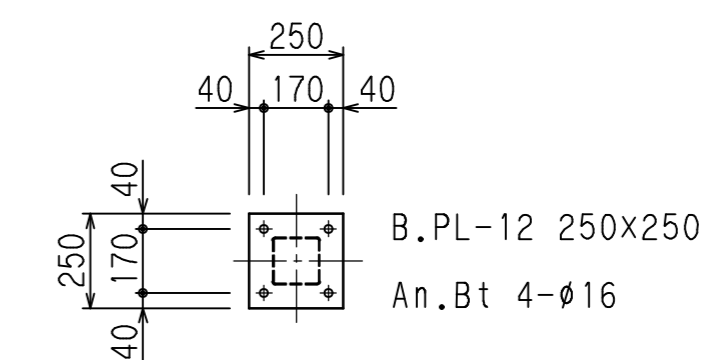
各部詳細図 S=1/20



基礎伏図 S=1/40



基礎詳細図 S=1/20



仕様	
ルーバー:	アインスパークウッド, 保護塗料塗布仕上がり (SWG: オレンジ色) (熱可塑性木質複合木材, 木粉55%+ポリプロピレン45%) 端部キャップ処理 (キャップの厚み片側5mm内外は表示寸法に含めない)
柱化粧板:	アインスパークウッド, 保護塗料塗布仕上がり (SWG: オレンジ色) (熱可塑性木質複合木材, 木粉55%+ポリプロピレン45%)
鋼材部:	亜鉛メッキ下地、塗装仕上げ (B、PL除く) 濃灰色 (近似色 日塗工 AN-30) 桁端部キャップ処理 (キャップの厚み片側10mm内外は表示寸法に含めない)
ボルト類:	ボルトはSUS (アンカーボルト除く)とする。
設計条件	
風圧力の検討:	基準風速 $V_0=34\text{m/秒}$ 、地表面粗度区分3
基礎の検討:	長期地耐力=50kN/m ²
*本製品は(株)サカイ製品、或いは本仕様以上とする。	
*本製品は(社)日本公園施設業協会によるSP、又はSPL表示認定企業の製造品とする。	
*製品に起因して生じた損害を賠償する保険(日本公園施設賠償責任保険制度)の加入品とする。	