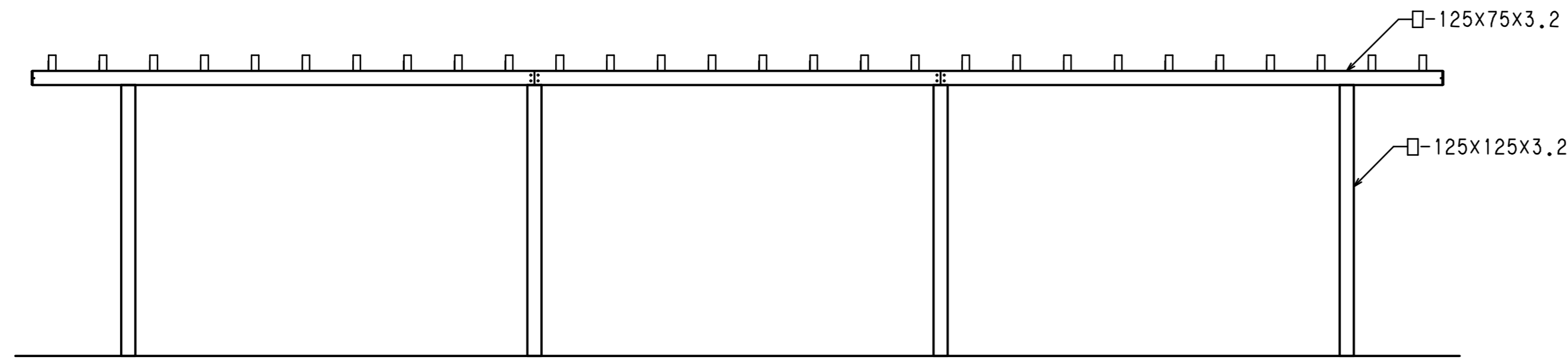


仕様

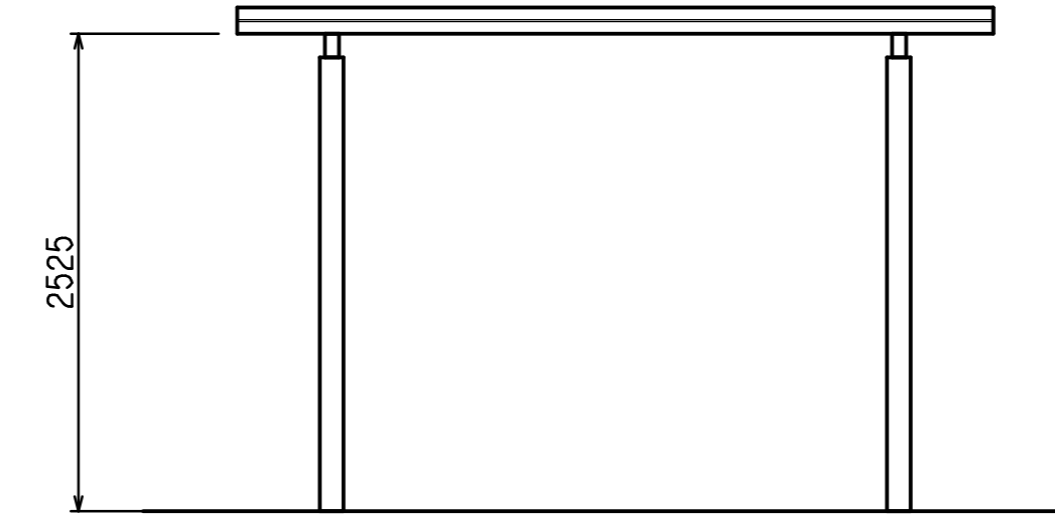
- ルーバー: アルミ押出形材(端部キャップ処理)
アルマイト処理、合成樹脂接着塗装仕上げ
茶色(近似色 日塗工 A15-40H)
端部キャップ処理(キャップの厚み片側5mm内外は表示寸法に含めない)
- 鋼材部: 亜鉛メッキ下地、塗装仕上げ(B, PL除く)
濃灰色(近似色 日塗工 AN-30)
桁端部キャップ処理(キャップの厚み片側10mm内外は表示寸法に含めない)
- ボルト類: ボルトはSUS(アンカーボルト除く)とする。

設計条件
風圧力の検討: 基準風速 $V_0=34\text{m/s}$ 、地表面粗度区分3
基礎の検討: 長期地耐力 $=50\text{kN/m}^2$

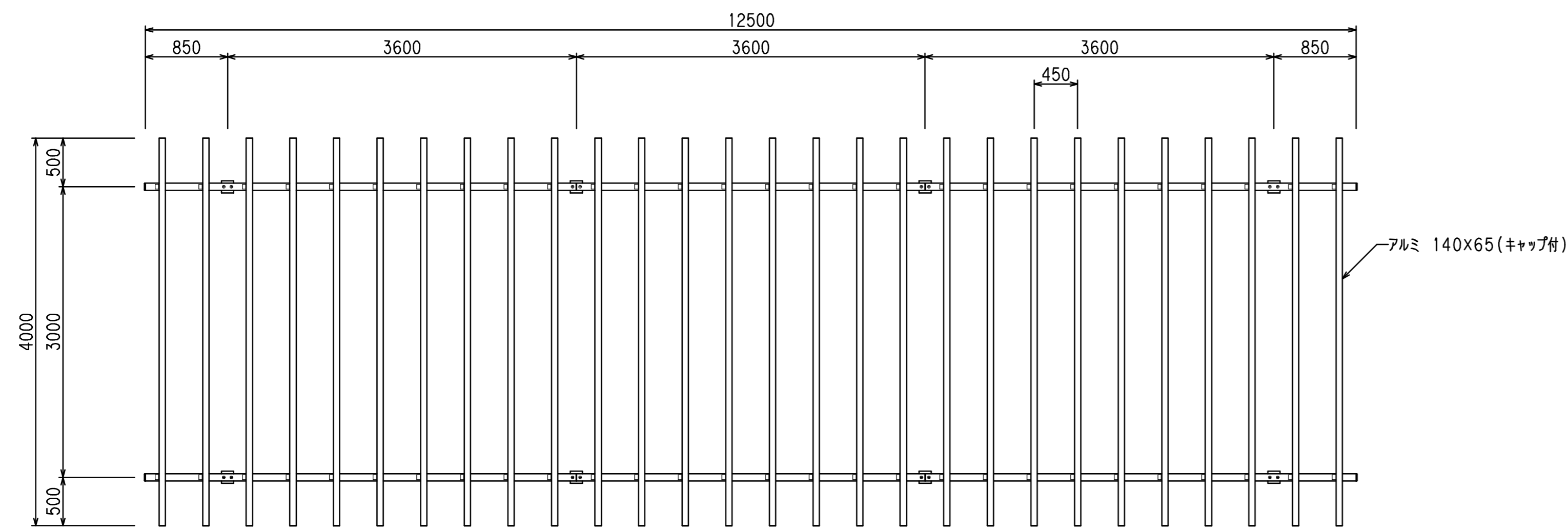
*本製品は(株)サカイ製品、或いは本仕様以上とする。
*本製品は(社)日本公園施設協会によるSP、又はSPL表示認定企業の製造品とする。
*製品に起因して生じた損害を賠償する保険(日本公園施設賠償責任保険制度)の加入品とする。



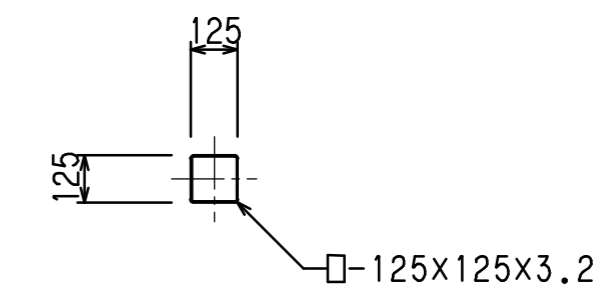
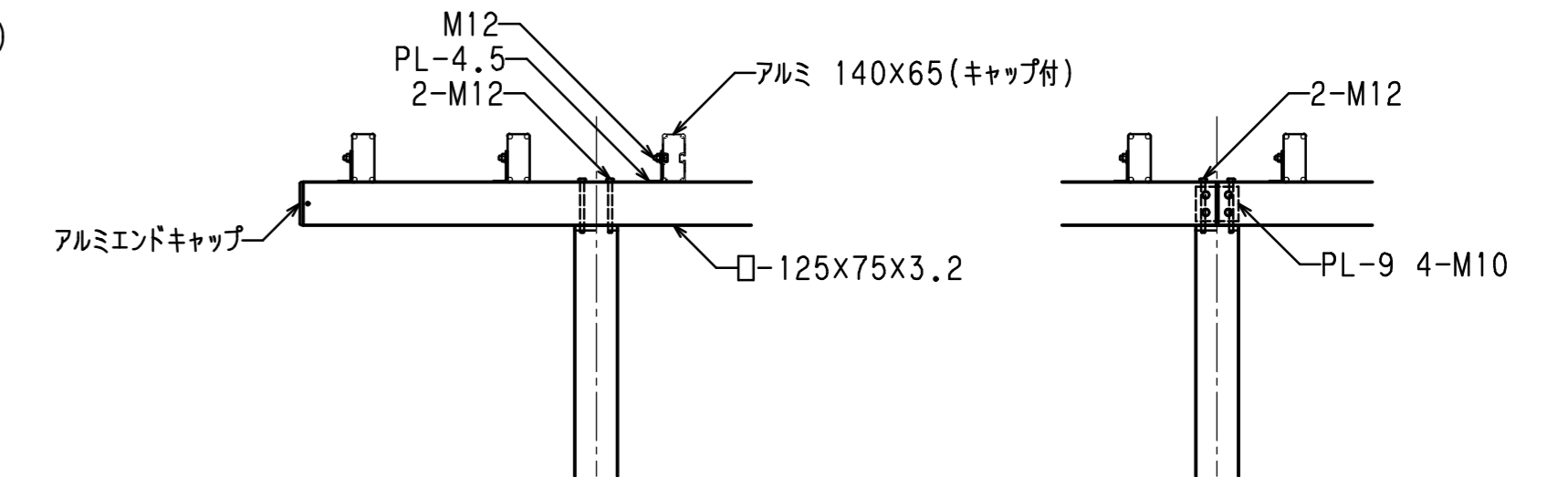
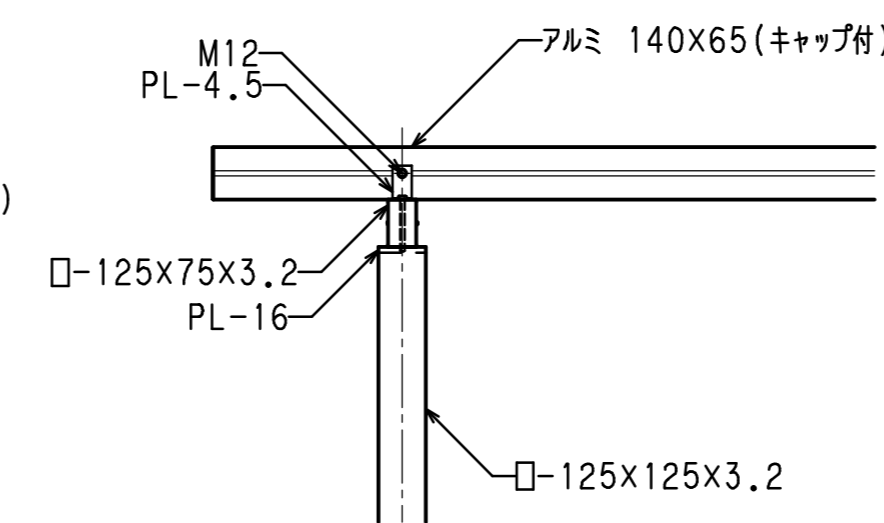
立面図 S=1/40



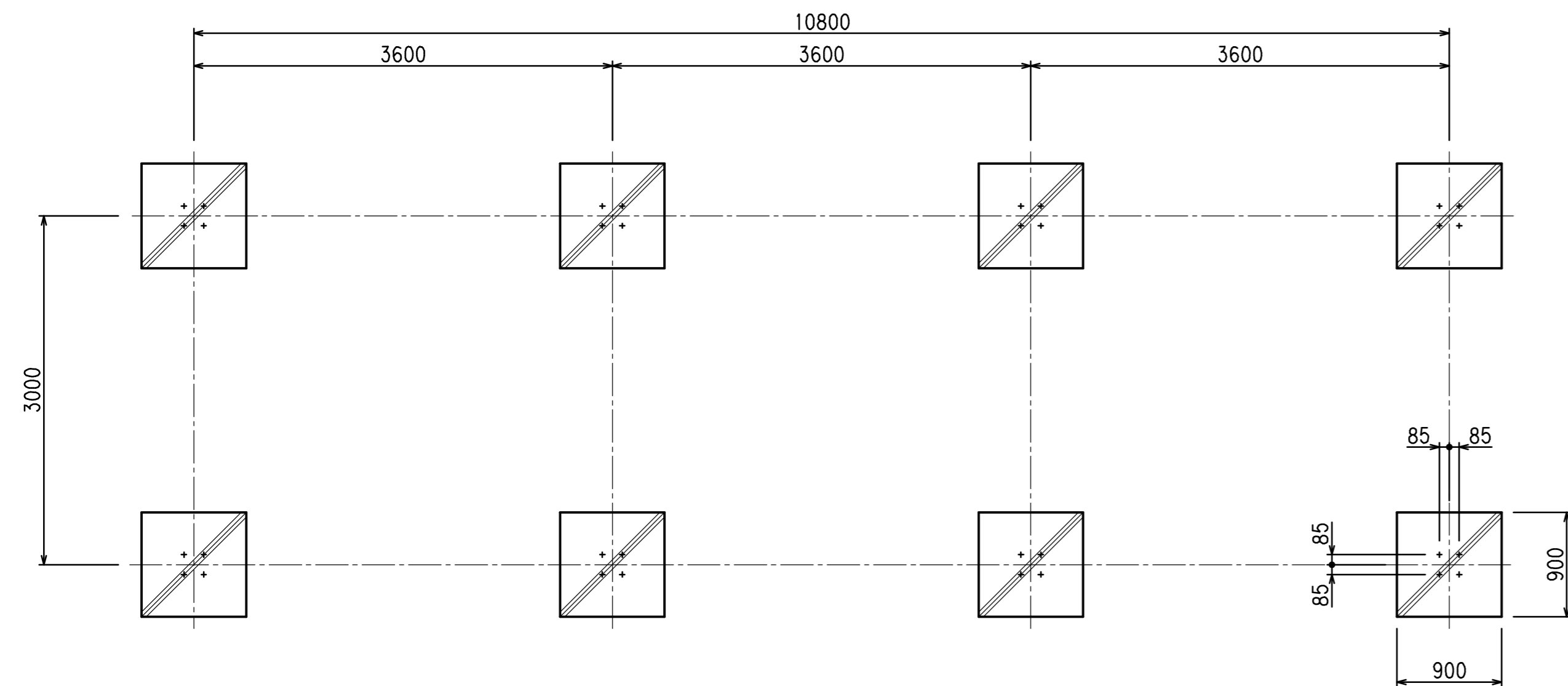
立面図 S=1/40



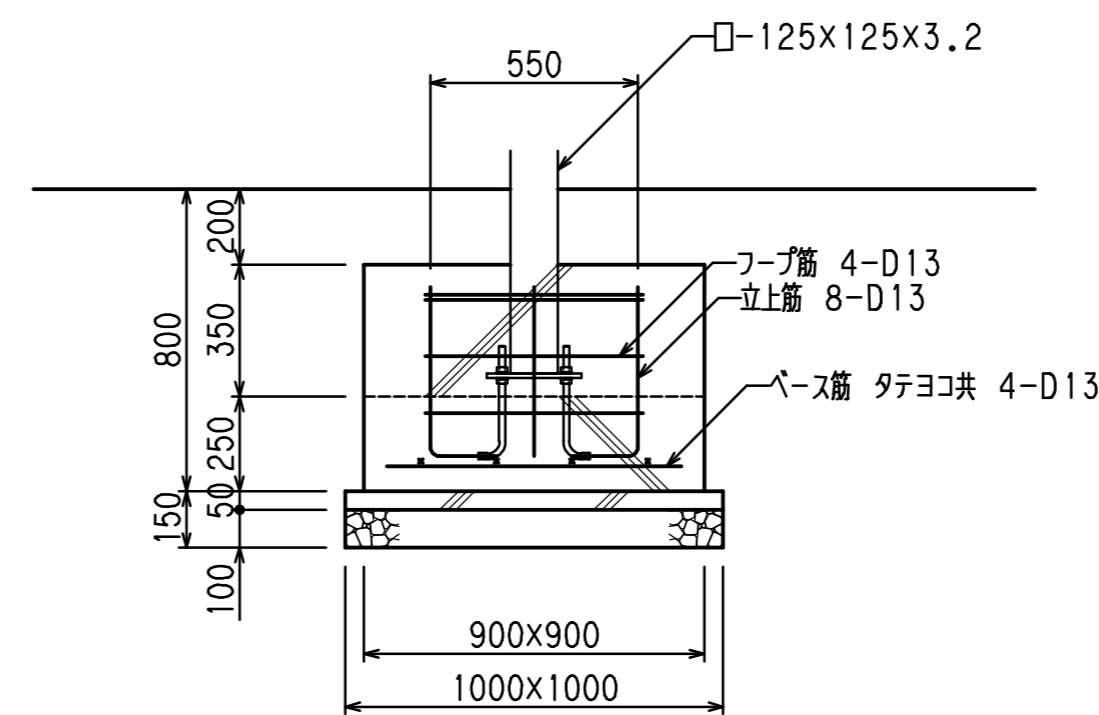
平面図 S=1/40



各部詳細図 S=1/20



基礎伏図 S=1/40



基礎詳細図 S=1/20

