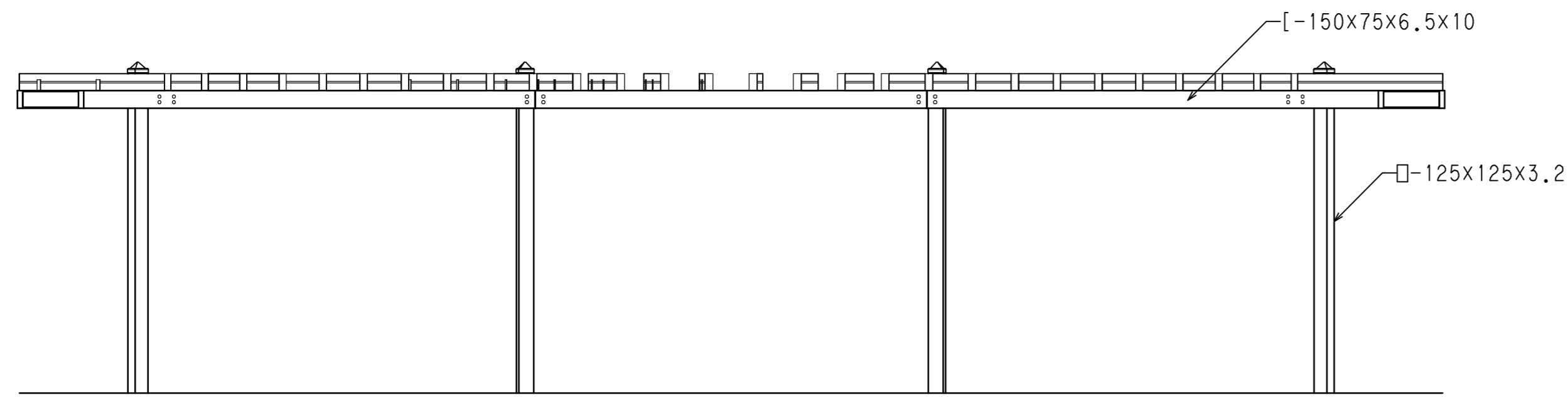


仕様

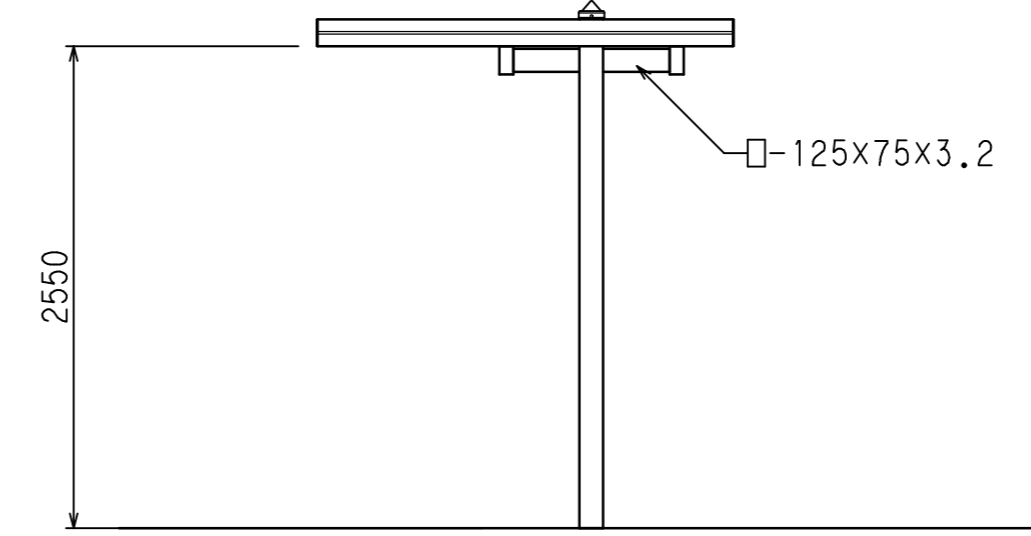
ルーバー： アルミ押出形材（端部キャップ処理）
アルマイト処理、合成樹脂粉末塗装仕上げ
茶色（近似色 日塗工 A15-40H）
端部キャップ処理（キャップの厚み片側5mm内外は表示寸法に含めない）
鋼材部： 亜鉛メッキ下地、塗装仕上げ（B、PL除く）
濃灰色（近似色 日塗工 AN-30）
ボルト類： ボルトはSUS（アンカーボルト除く）とする。

設計条件
風圧力の検討： 基準風速 $V_0=34\text{m/秒}$ 、地表面粗度区分3
基礎の検討： 長期耐力 $=50\text{kN/m}^2$

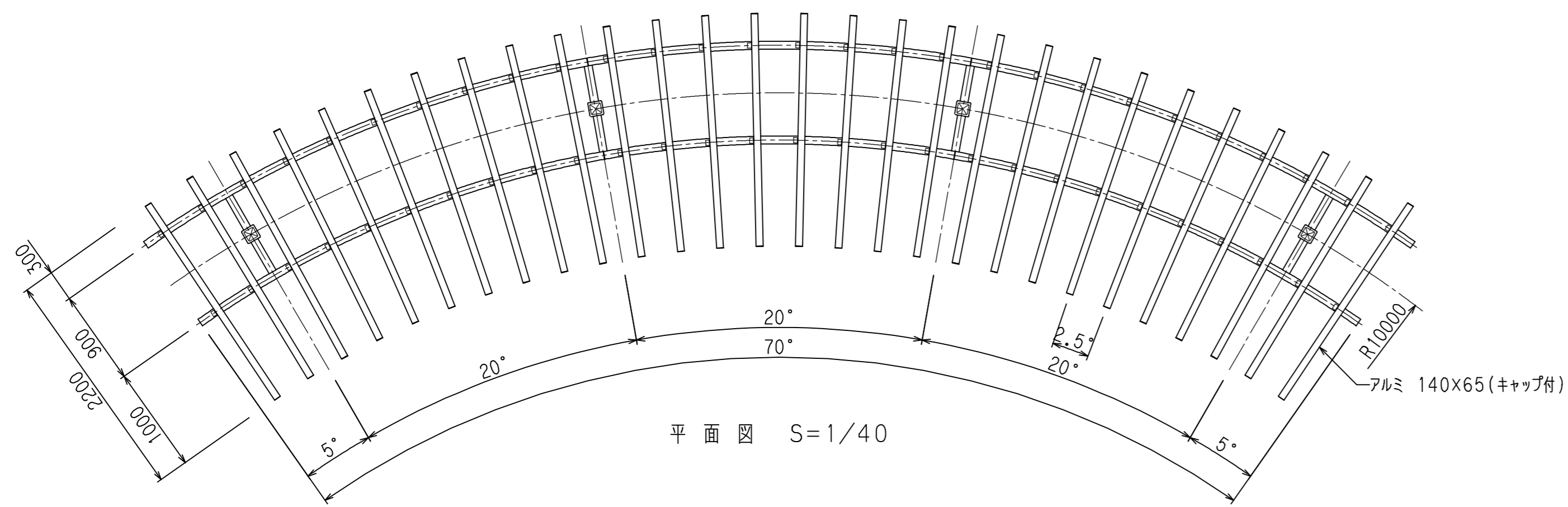
*本製品は（株）サカイ製品、或いは本仕様以上とする。
*本製品は（社）日本公園施設協会によるSP、又はSPL表示認定企業の製造品とする。
*製品に起因して生じた損害を賠償する保険（日本公園施設賠償責任保険制度）の加入品とする。



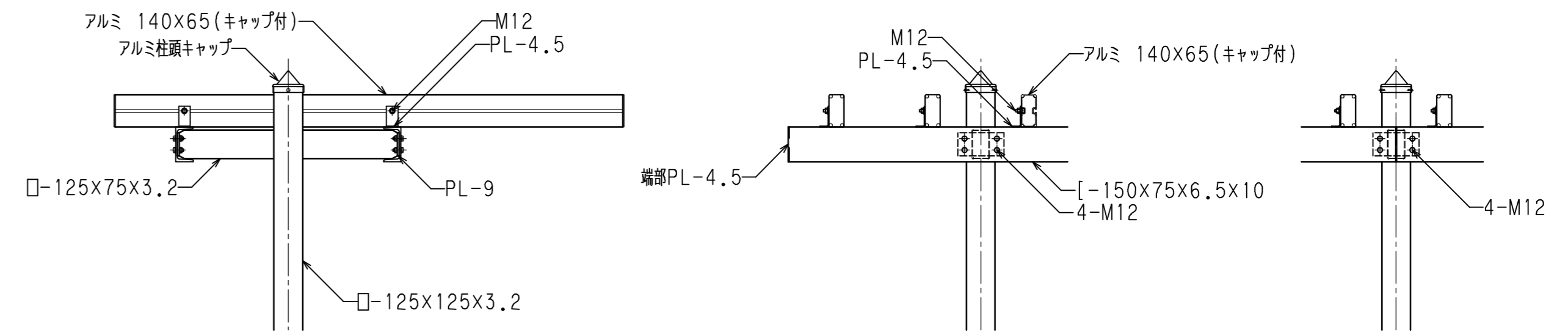
立面図 S=1/40



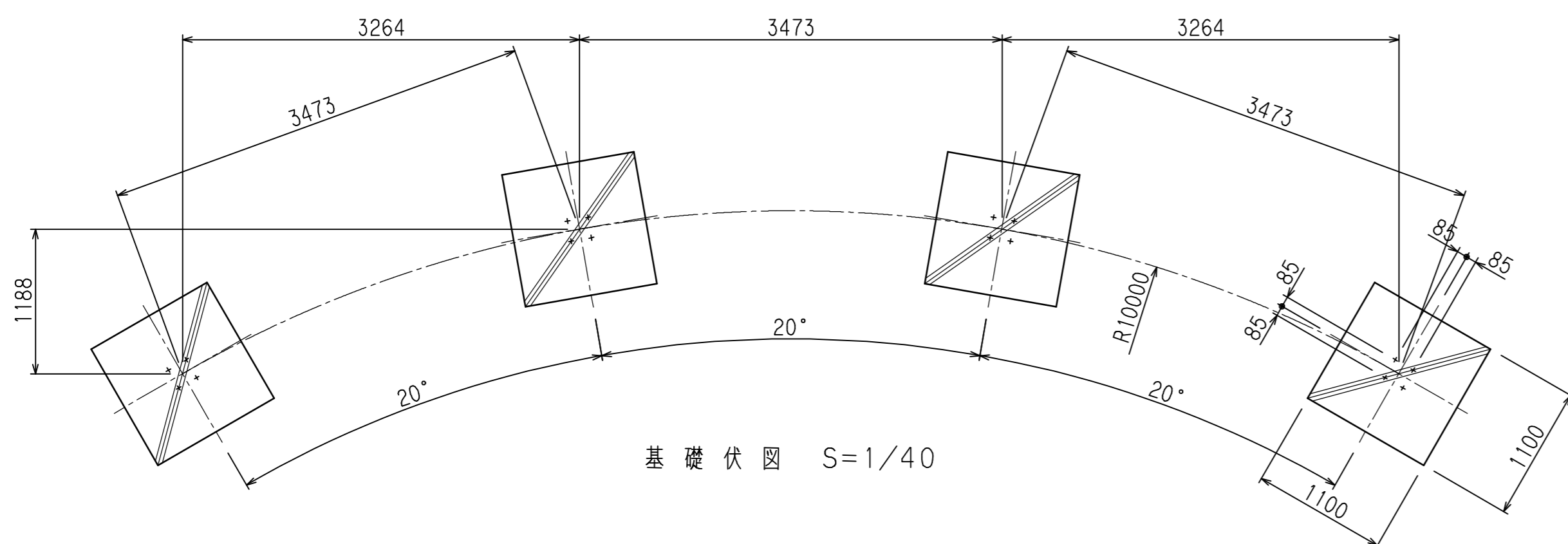
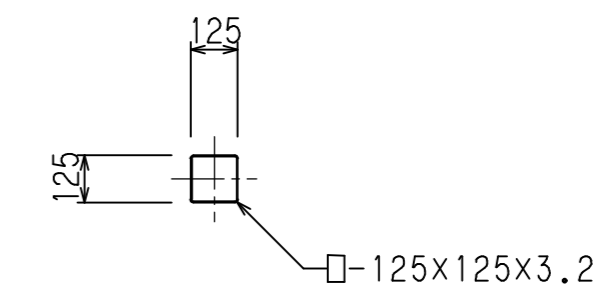
立面図 S=1/40



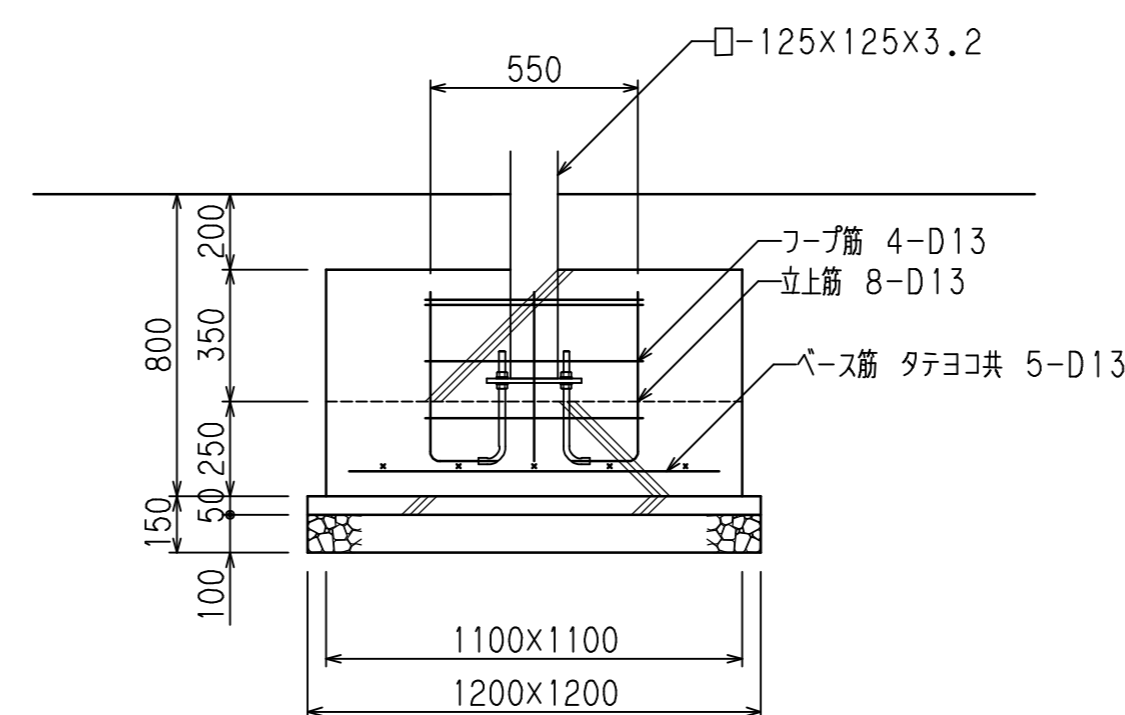
平面図 S=1/40



各部詳細図 S=1/20



基礎伏図 S=1/40



基礎詳細図 S=1/20

