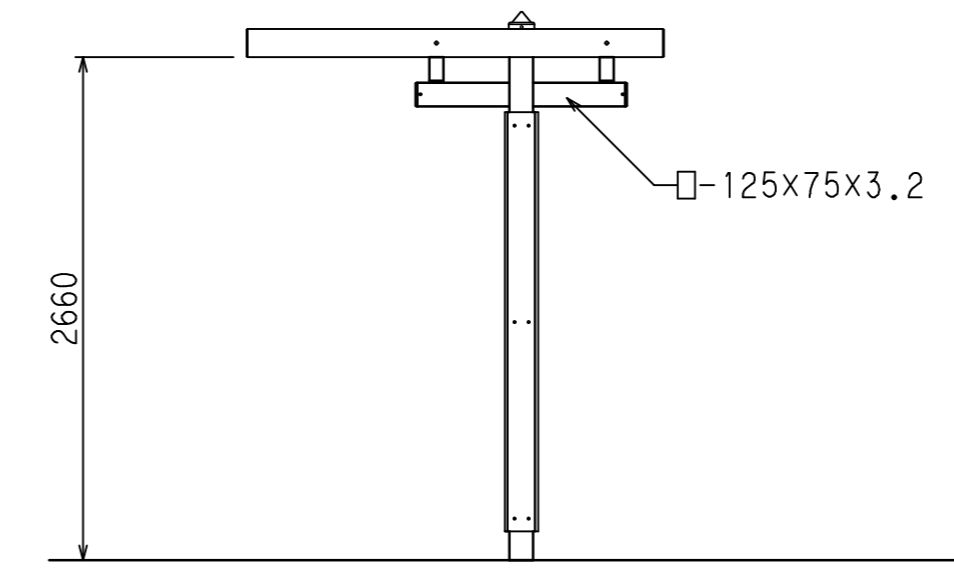
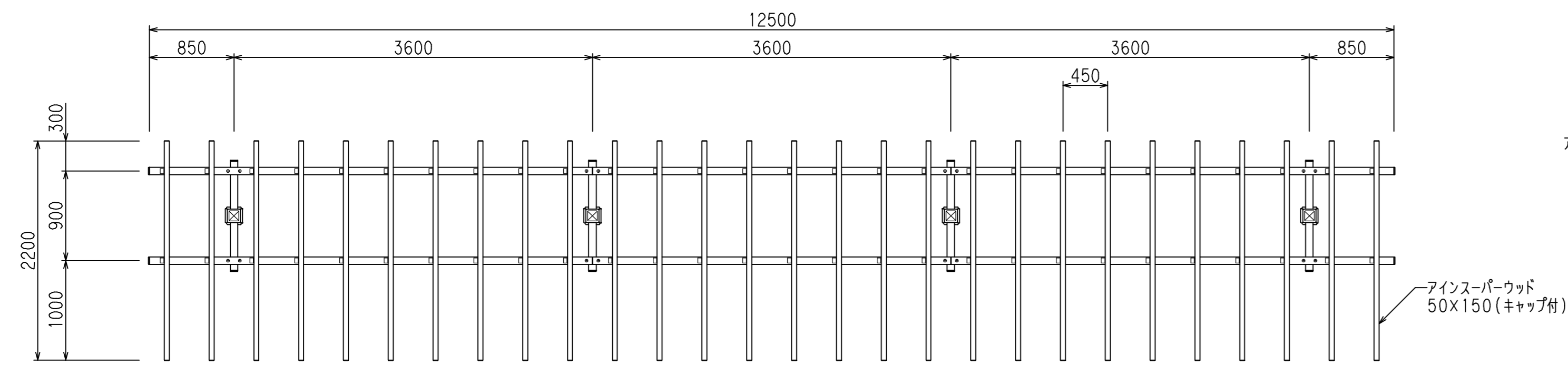


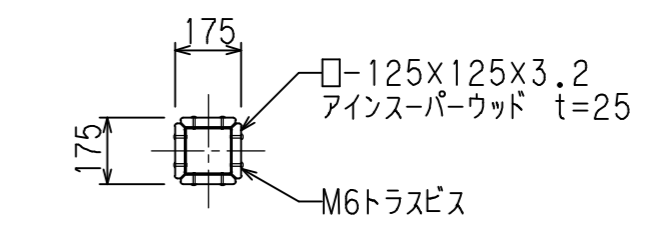
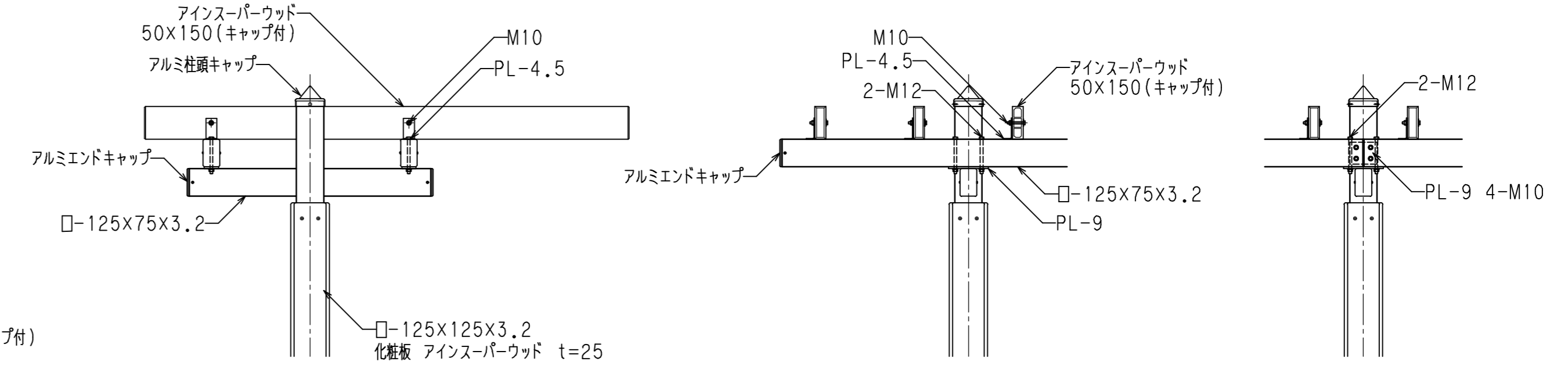
立面図 S=1/40



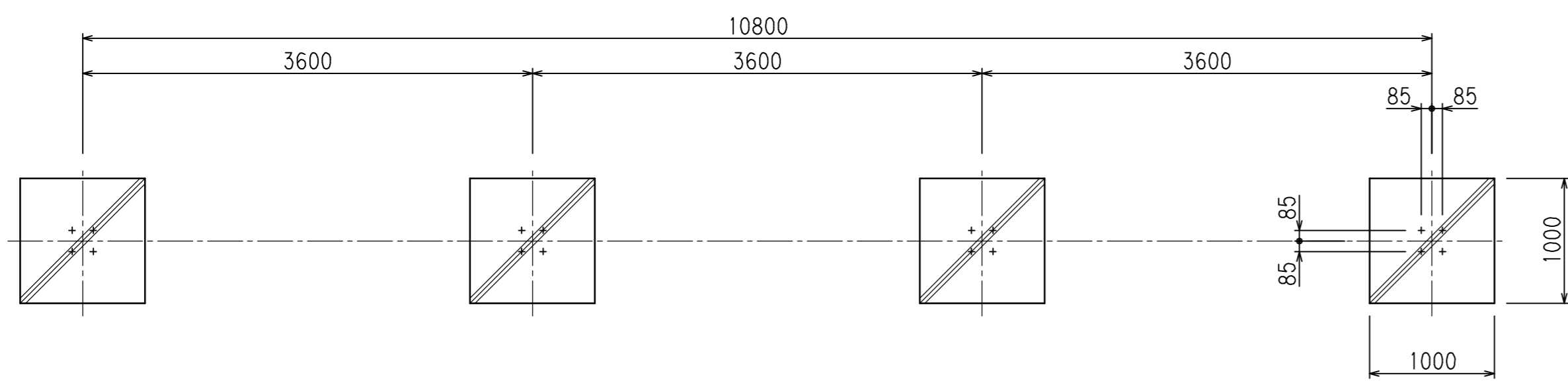
立面図 S=1/40



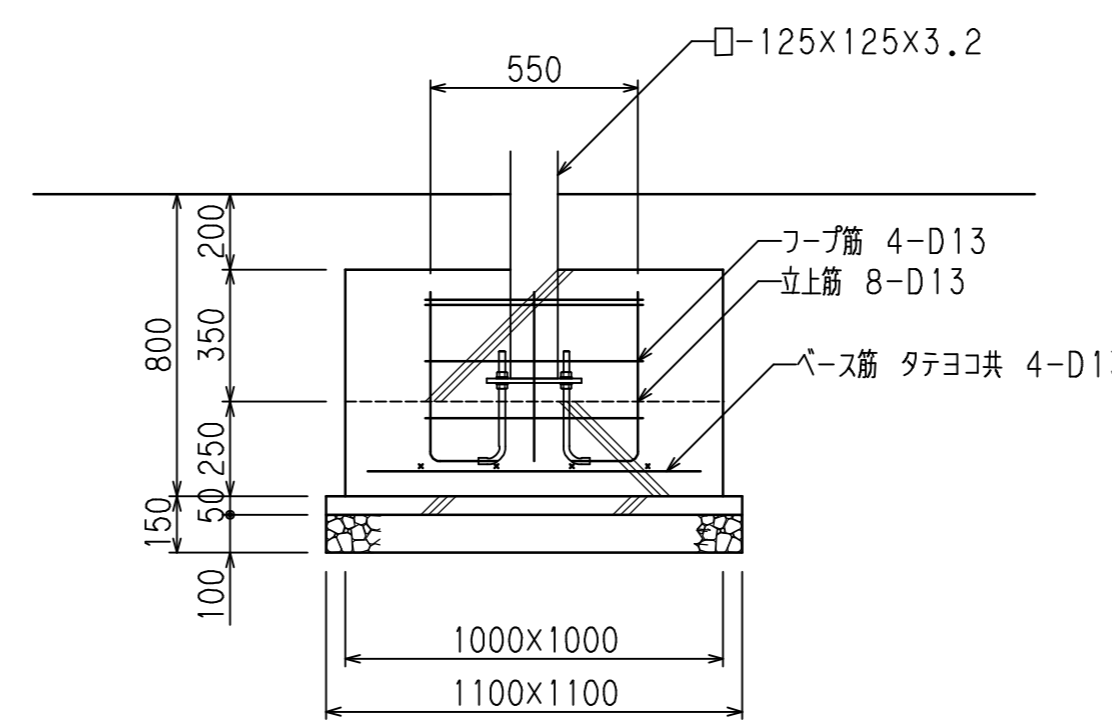
平面図 S=1/40



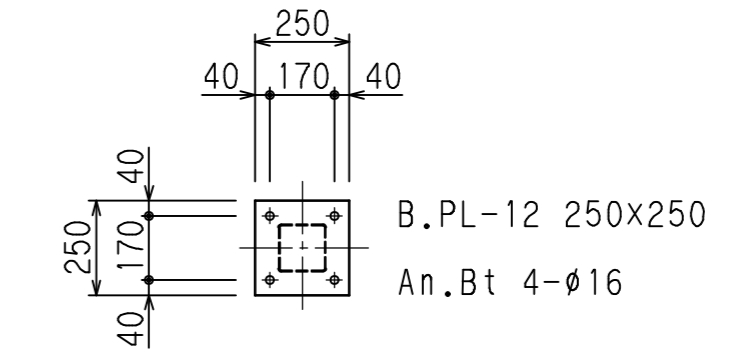
各部詳細図 S=1/20



基礎伏図 S=1/40



基礎詳細図 S=1/20



仕様	
ルーバー:	アインスパークウッド、保護塗料塗布仕上がり(SWG:オレンジ色) (熱可塑性木質複合木材、木粉55%+ポリプロピレン45%) 端部キャップ処理(キャップの厚み片側5mm内外は表示寸法に含めない)
柱化粧板:	アインスパークウッド、保護塗料塗布仕上がり(SWG:オレンジ色) (熱可塑性木質複合木材、木粉55%+ポリプロピレン45%)
鋼材部:	亜鉛メッキ下地、塗装仕上げ(B、PL除く) 濃灰色(近似色 日産工 AN-30) 桁端部キャップ処理(キャップの厚み片側10mm内外は表示寸法に含めない)
ボルト類:	ボルトはSUS(アンカーボルト除く)とする。

設計条件
 風圧力の検討 : 基準風速 $V_0=34\text{m/秒}$ 、地表面粗度区分3
 基礎の検討 : 長期耐力 $=50\text{kN/m}^2$
 *本製品は(株)サカイ製品、或いは本仕様以上とする。
 *本製品は(社)日本公園施設協会によるSP、又はSPL表示認定企業の製造品とする。
 *製品に起因して生じた損害を賠償する保険(日本公園施設賠償責任保険制度)の加入品とする。