

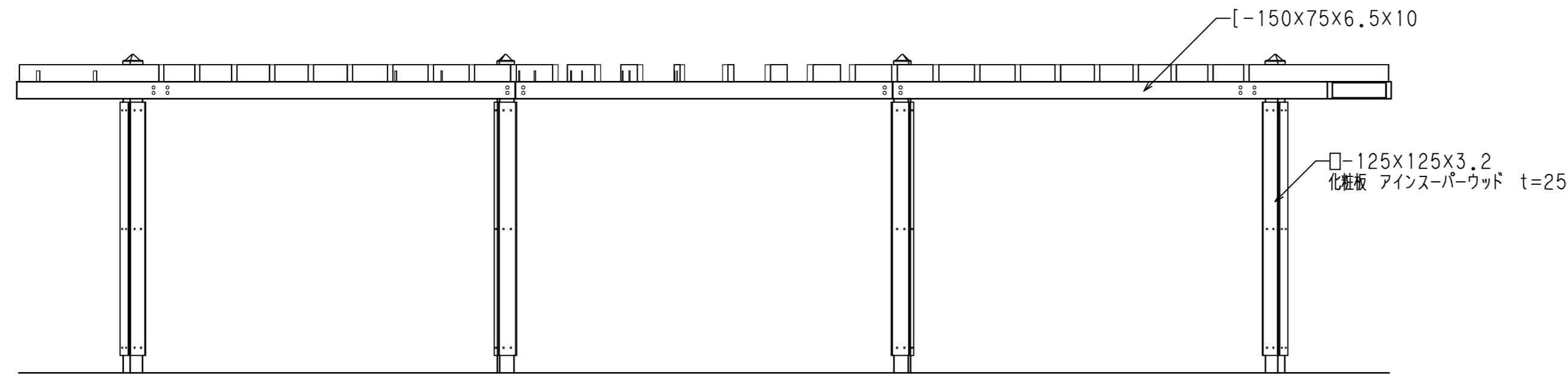
仕様

ルーバー: アインスーパーウッド、保護塗料仕上げ (SWG: オレンジ色)  
(熱可塑性木質複合材, 木粉55%+ポリプロピレン45%)  
端部キャップ処理 (キャップの厚み片側5mm内外は表示寸法に含めない)  
柱化粧板: アインスーパーウッド、保護塗料仕上げ (SWG: オレンジ色)  
(熱可塑性木質複合材, 木粉55%+ポリプロピレン45%)  
鋼材部: 亜鉛メッキ下地、塗装仕上げ (B、PL除く)  
濃灰色 (近似色 日塗工 AN-30)  
ボルト類: ボルトはSUS (アンカーボルト除く)とする。

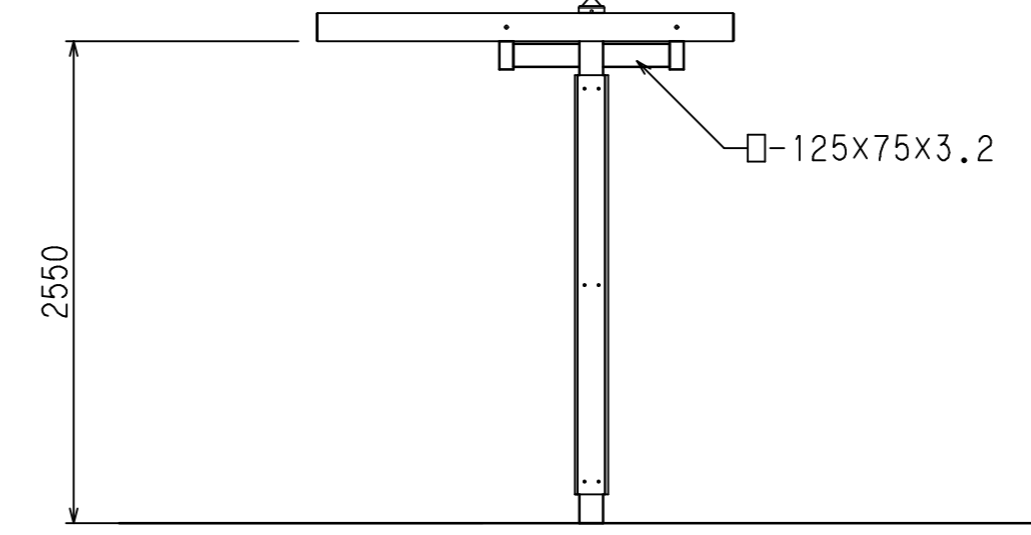
設計条件

風圧力の検討: 基準風速  $V_0=34\text{m/s}$ 、地表相度区分3  
基礎の検討: 長期地耐力 $=50\text{kN/m}^2$

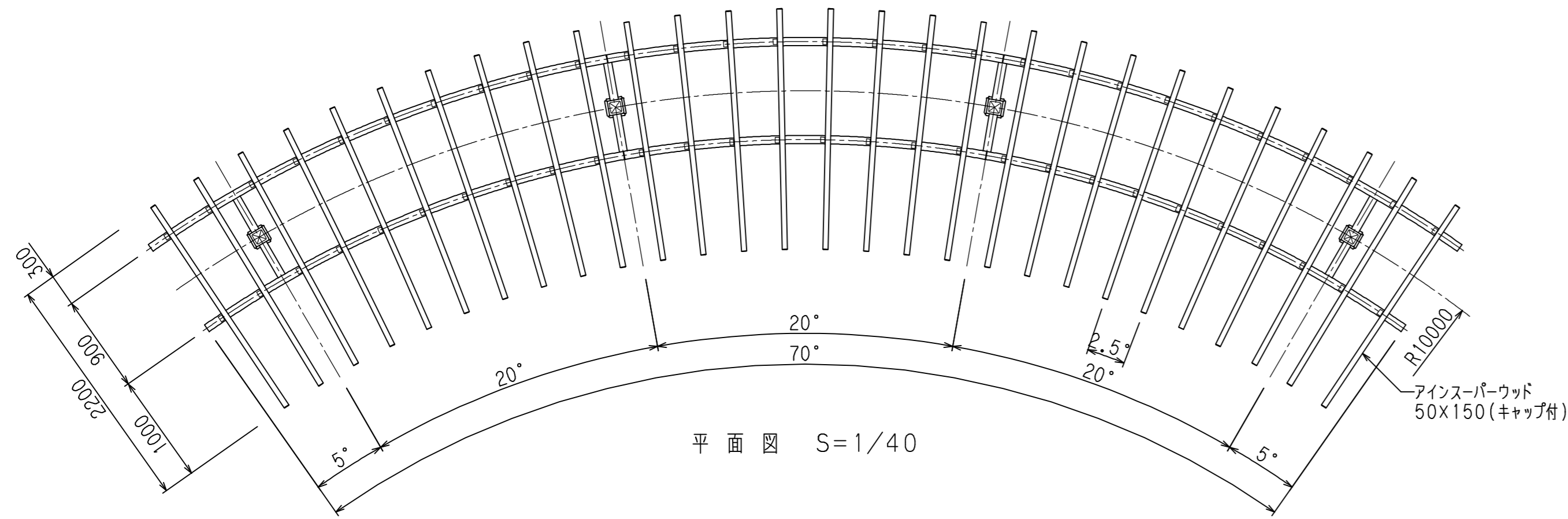
\*本製品は (株) サカエ製品、或いは本仕様以上とする。  
\*本製品は (社) 日本公園施設協会によるSP、又はSPL表示認定企業の製造品とする。  
\*製品に起因して生じた損害を賠償する保険 (日本公園施設賠償責任保険制度) の加入品とする。



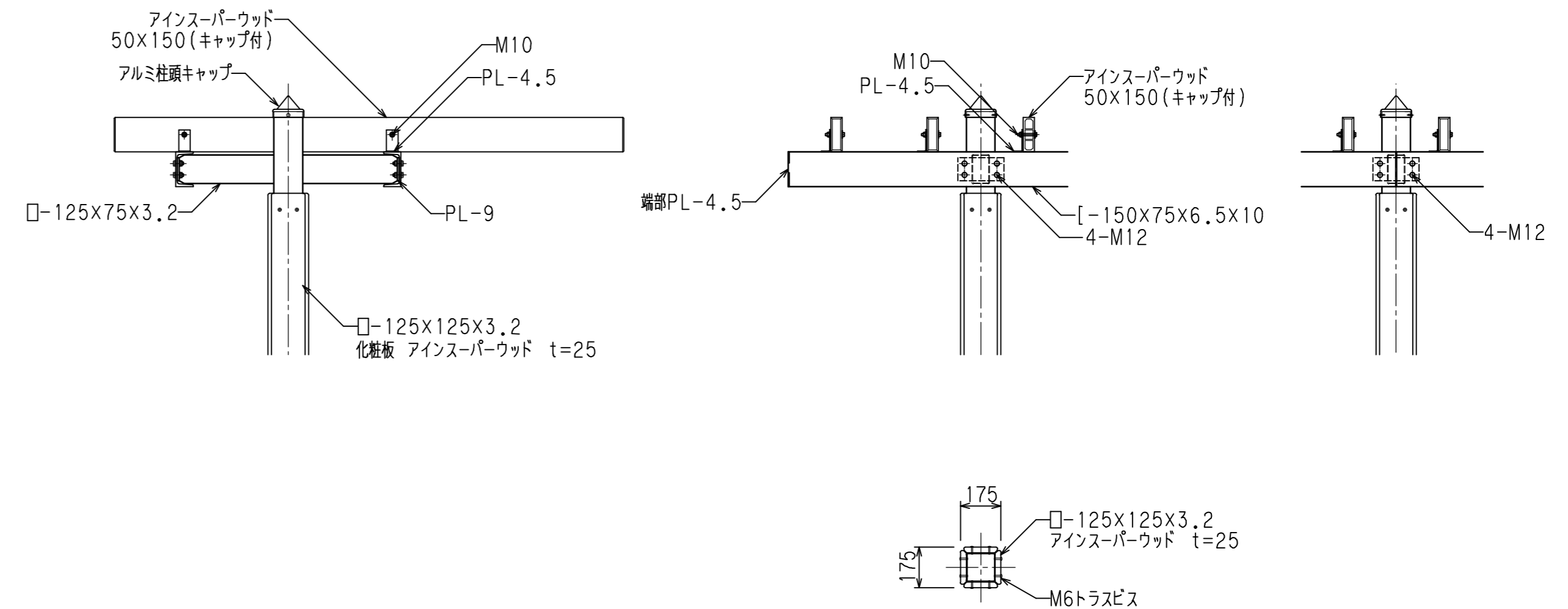
立面図 S=1/40



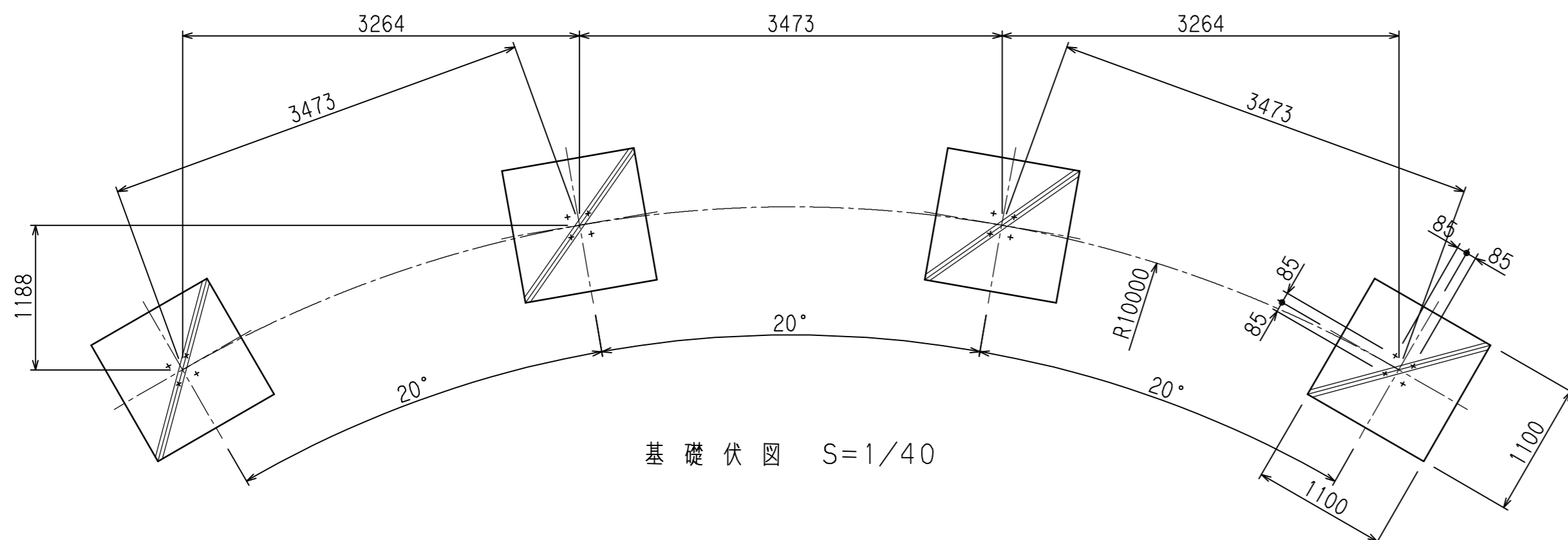
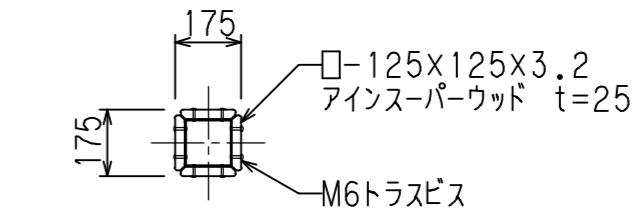
立面図 S=1/40



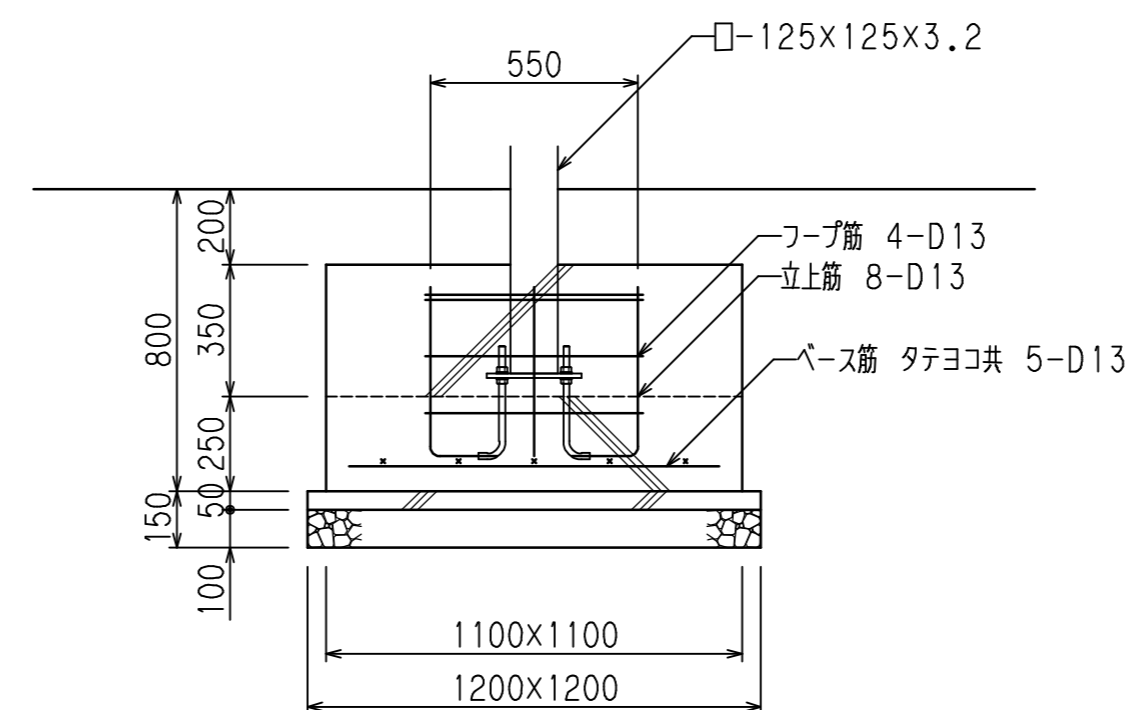
平面図 S=1/40



各部詳細図 S=1/20



基礎伏図 S=1/40



基礎詳細図 S=1/20

