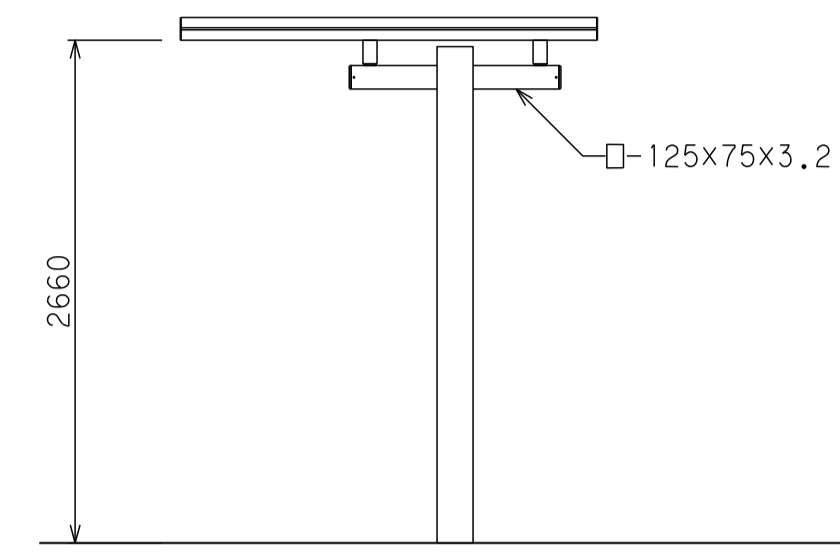
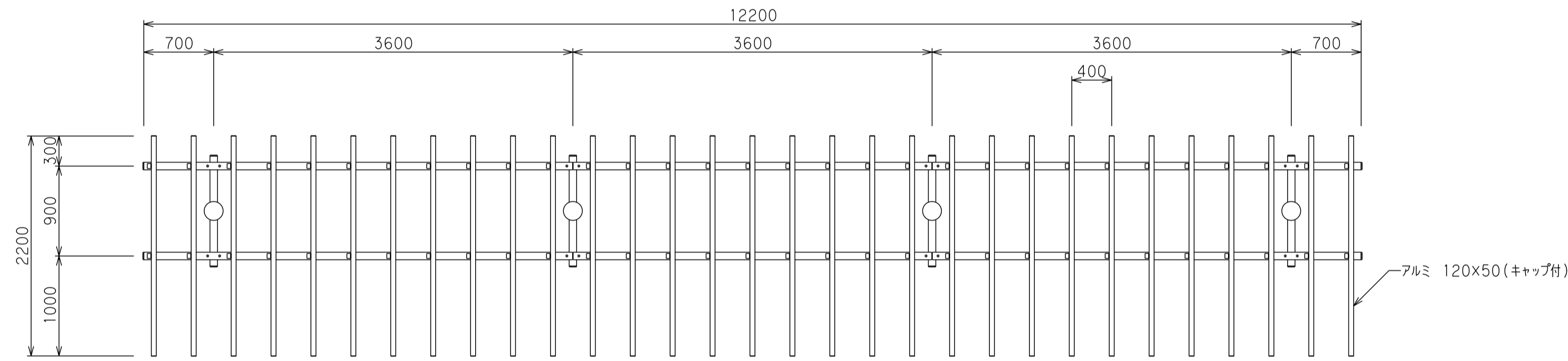


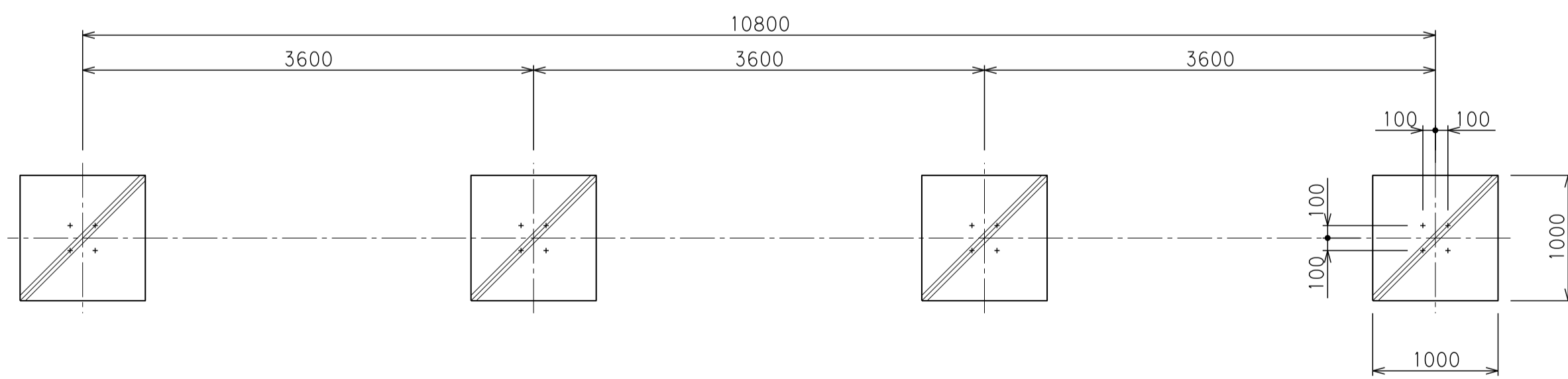
立面図 S=1/40



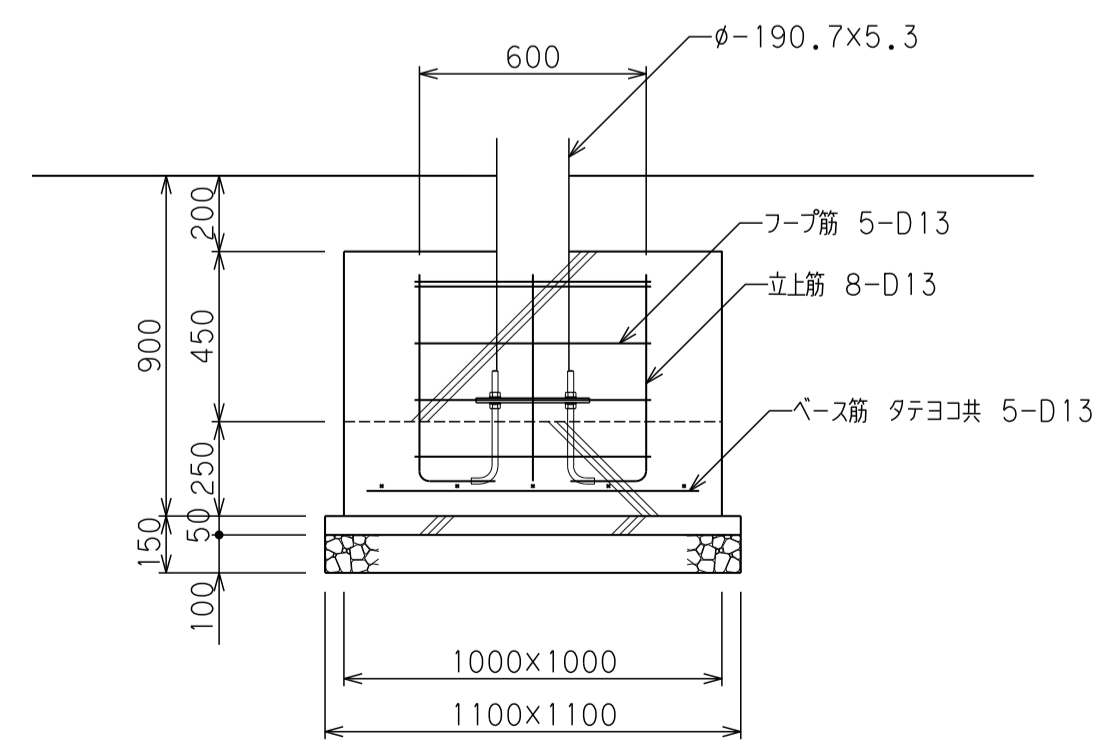
立面図 S=1/40



平面図 S=1/40



基礎伏図 S=1/40



基礎詳細図 S=1/20

仕様

- ルーバー : アルミ押出型材
アルマイト処理、合成樹脂焼付塗装仕上
茶色
- 鋼材部 : 端部キャップ処理 (キャップの厚みは表示寸法に含めない)
溶融亜鉛メッキ下地、塗装仕上 (B、PL除く)
濃灰色
桁端部キャップ処理 (キャップの厚みは表示寸法に含めない)

設計条件

- 積雪荷重 : 100cm未満 (一般地域)、1cmにつき20N/m²
- 風圧力の検討 : 基準風速 V₀=3.4m/秒、地表面相度区分3
- 基礎の検討 : 長期耐力=50kN/m²

- *本製品は (株)サカエ製品、或いは本仕様以上とする。
- *本製品は (一社)日本公園施設業協会によるSP、又はSPL表示認定企業の製造品とする。
- *本製品は (一社)日本公園施設業協会による公園施設団体賠償責任保険制度の加入品とする。