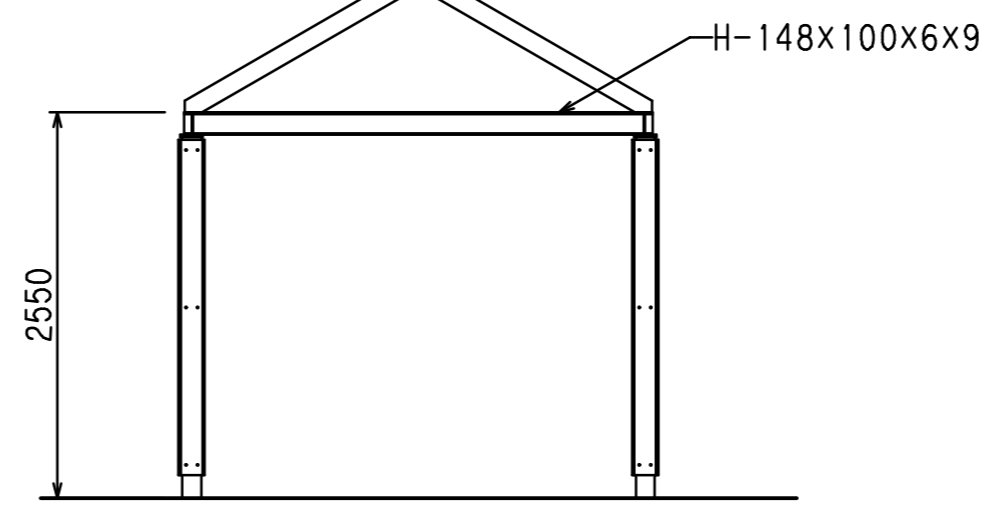
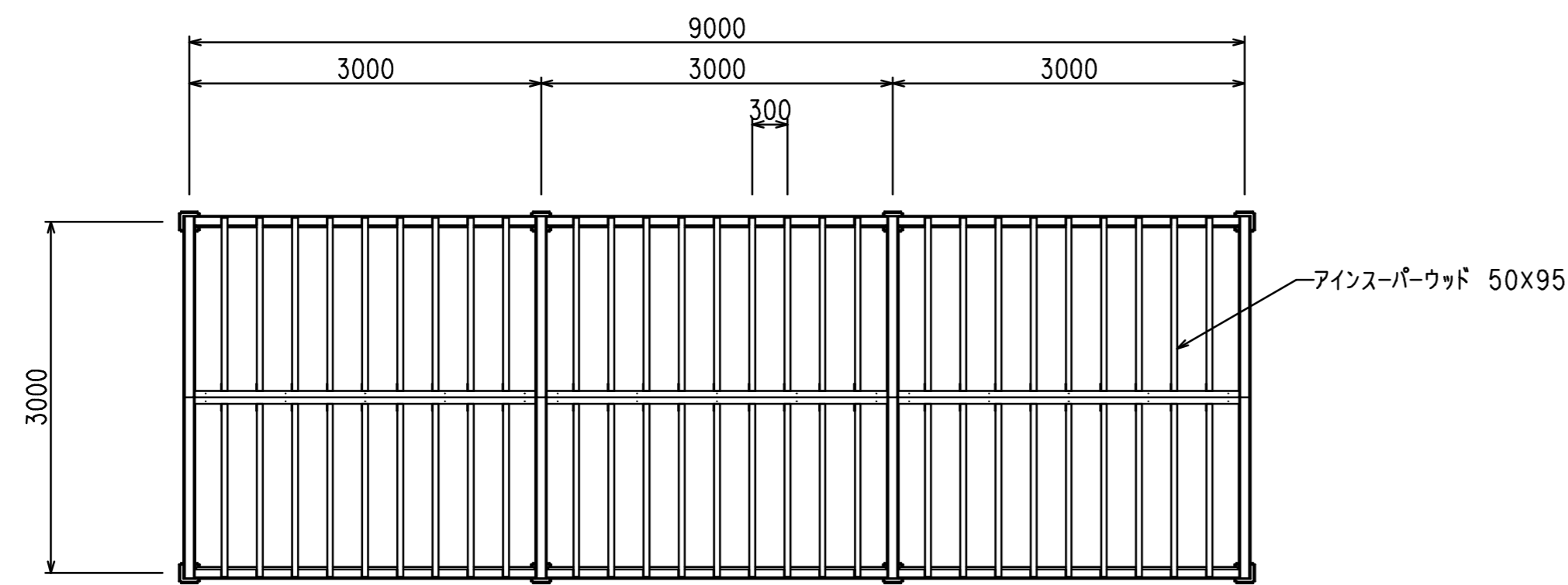


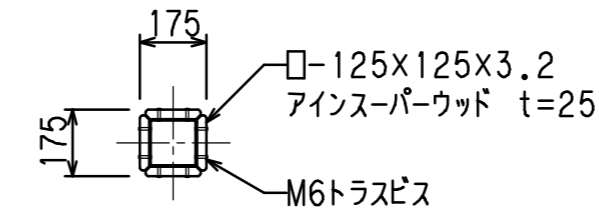
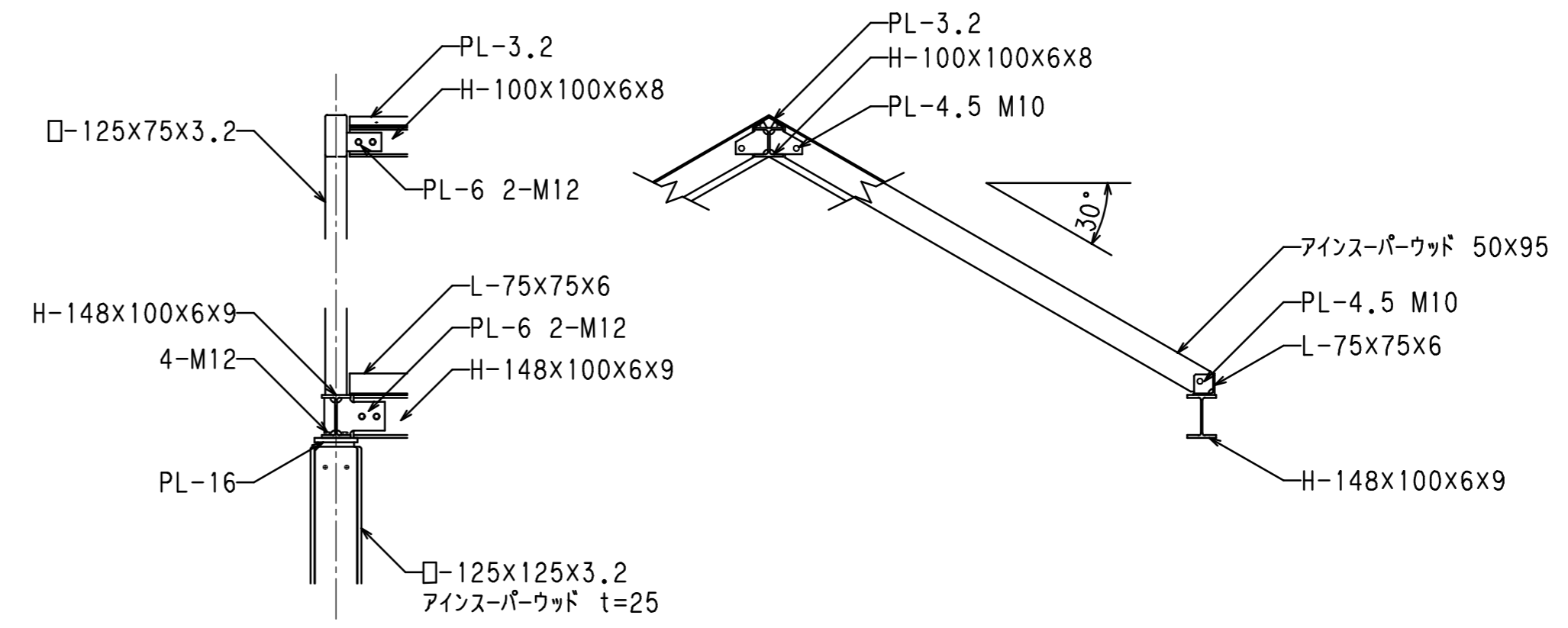
立面図 S=1/50



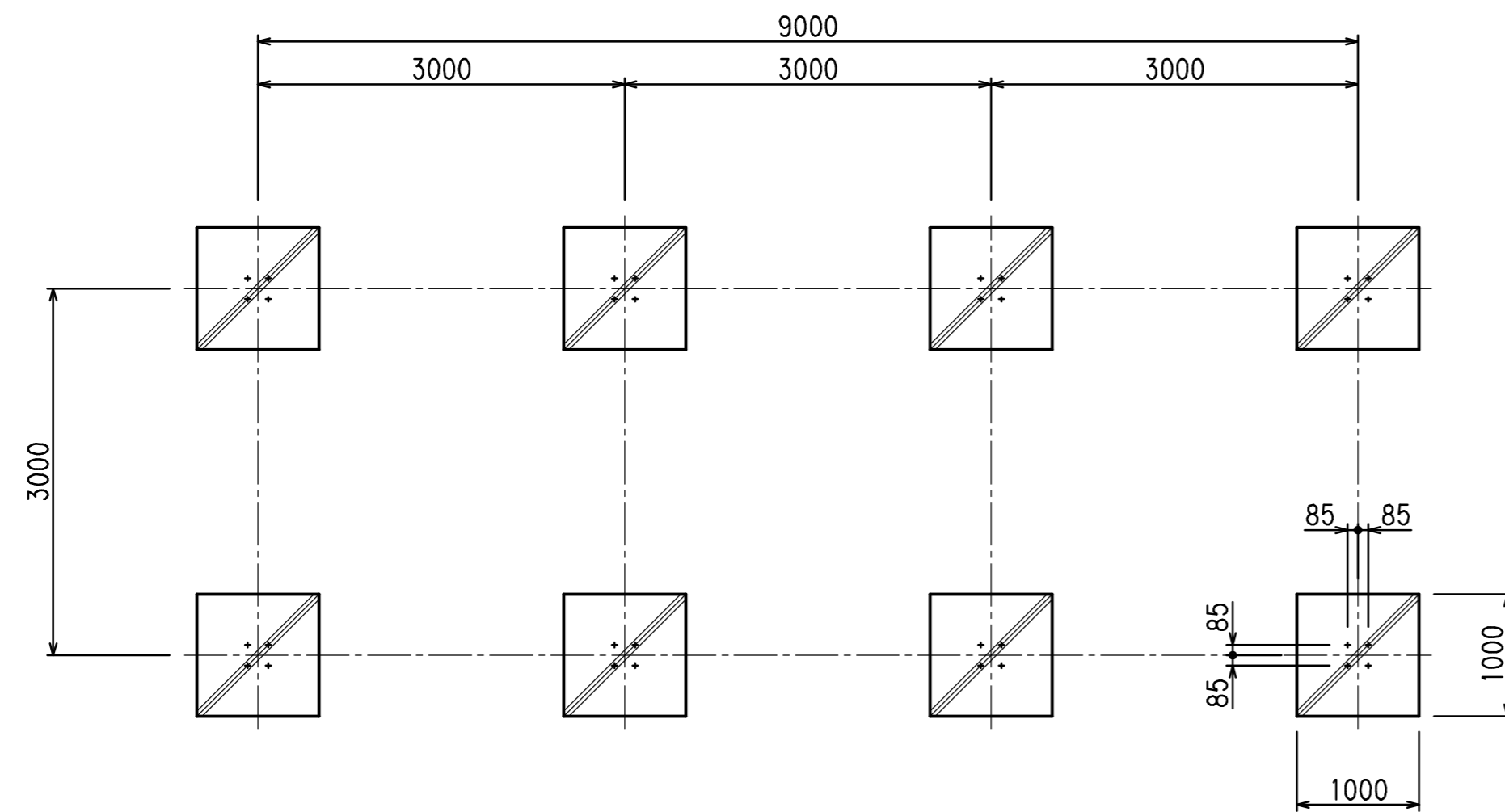
立面図 S=1/50



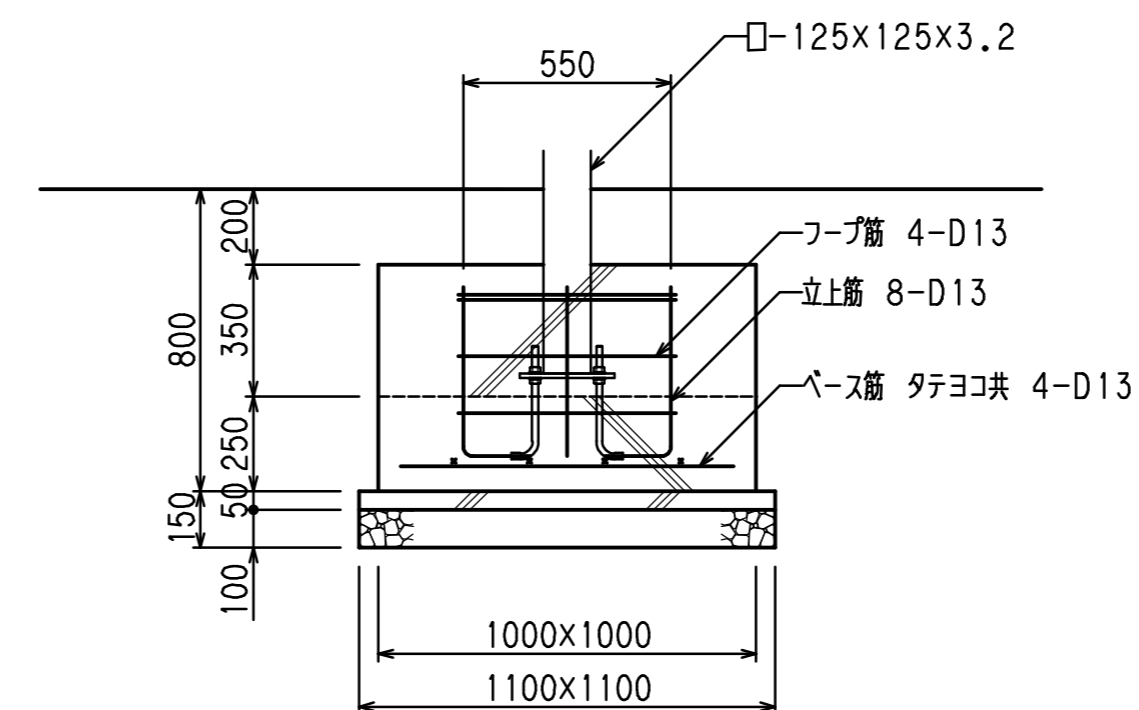
平面図 S=1/50



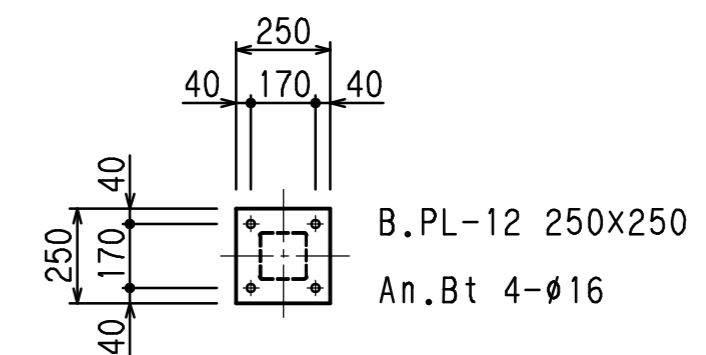
各部詳細図 S=1/20



基礎伏図 S=1/50



基礎詳細図 S=1/20



仕様

- ルーバー: アインスパークウッド, 保護塗料塗布仕上り (SWG: オレンジ色)
(熱可塑性木質複合木材, 木粉55%+ポリプロピレン45%)
端部キャップなし
- 柱化粧板: アインスパークウッド, 保護塗料塗布仕上り (SWG: オレンジ色)
(熱可塑性木質複合木材, 木粉55%+ポリプロピレン45%)
- 鋼材部: 亜鉛メッキ下地, 塗装仕上り (B, PL除く)
- 塗灰色: (近似色 日産工 AN-30)
- ボルト類: ボルトはSUS (アンカーボルト除く)とする。

設計条件

- 風圧力の検討: 基準風速 $V_0=34\text{m/秒}$ 、地表面粗度区分3
- 基礎の検討: 長期地耐力 $=50\text{kN/m}^2$

- *本製品は(株)サカイ製品、或いは本仕様以上とする。
- *本製品は(社)日本公園施設協会によるSP、又はSPL表示認定企業の製造品とする。
- *製品に起因して生じた損害を賠償する保険(日本公園施設賠償責任保険制度)の加入品とする。