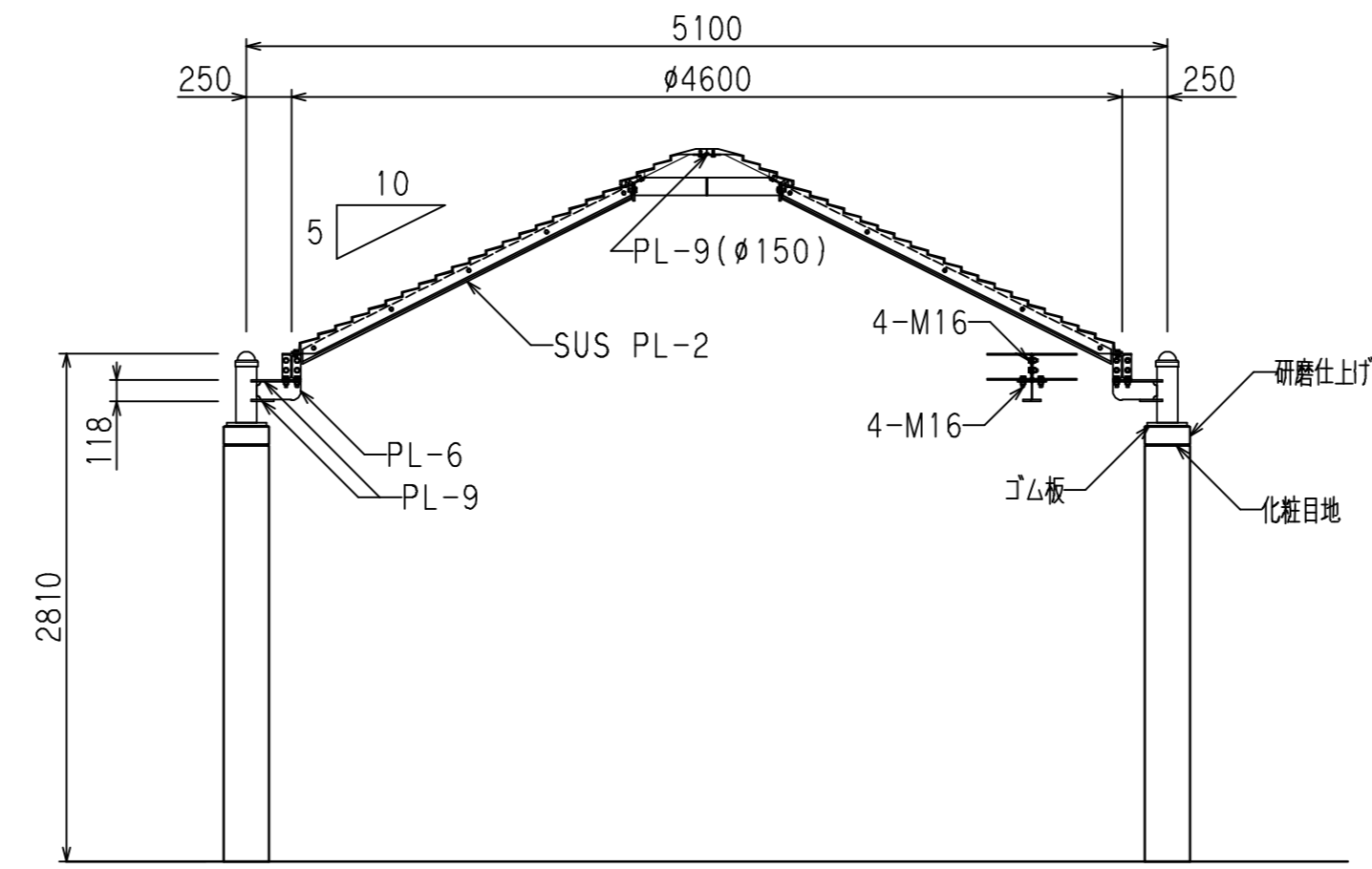
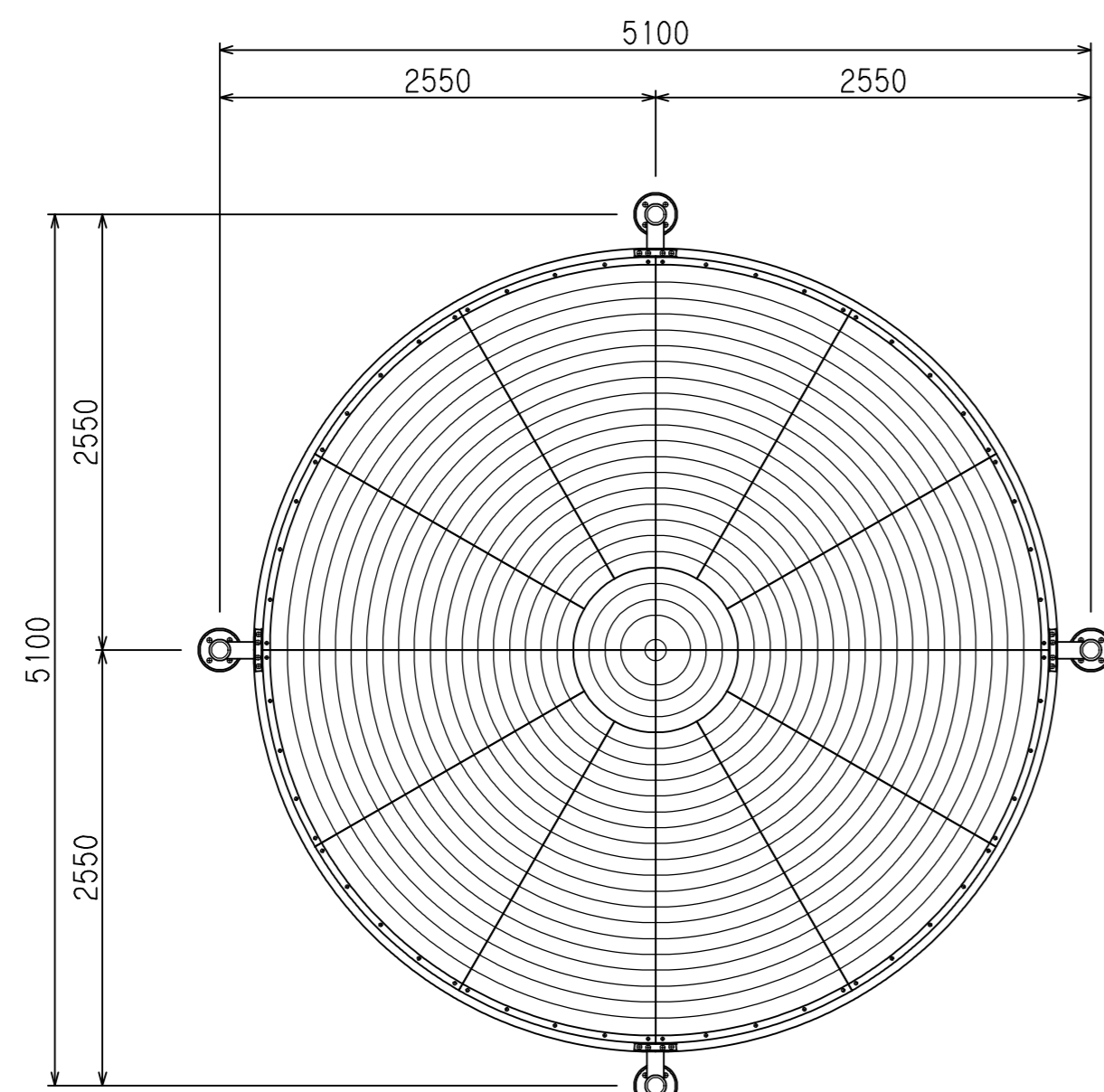


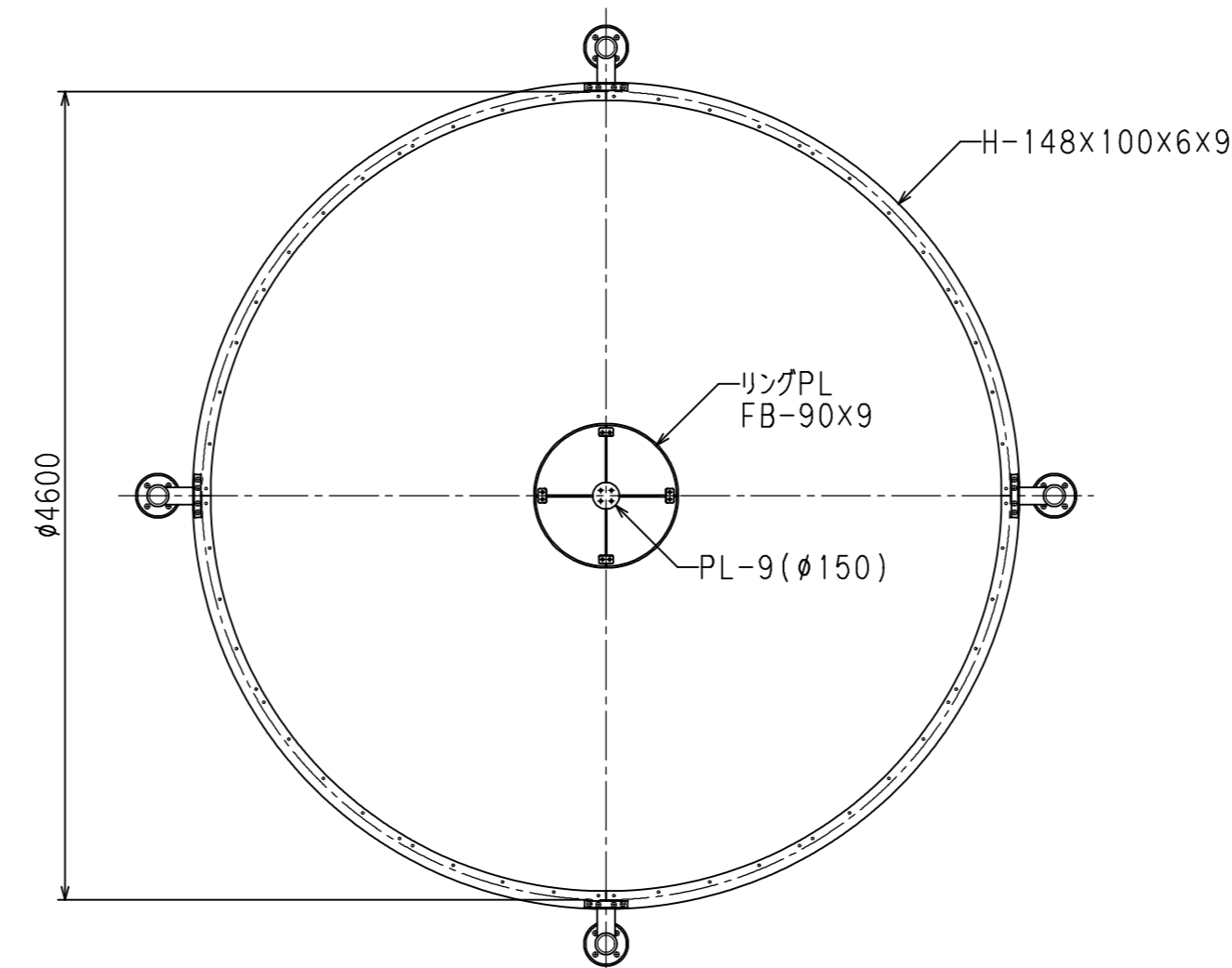
立面図 S=1/40



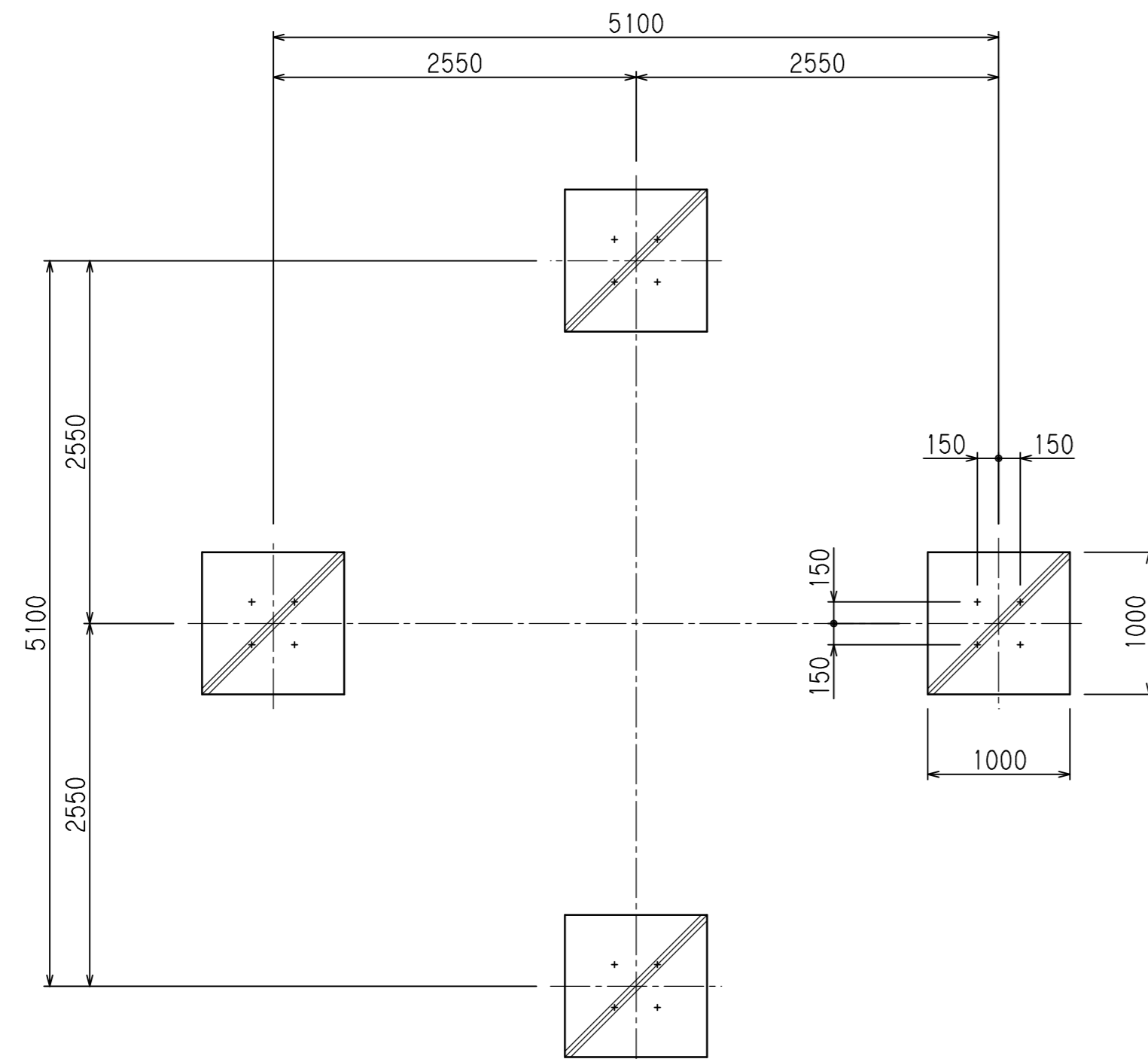
立面図 S=1/40



平面図 S=1/40



小屋伏図 S=1/40



基礎伏図 S=1/40

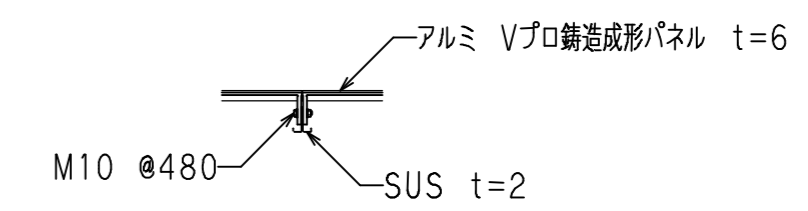
仕様

- 柱 : 凝石遠心柱(ネオブラック)φ250×3000L ピシヤン仕上げ
目地 (幅=10mm) 切削
柱頭部 一部研磨仕上げ
表面 ディックガードはっ水処理
インサート 4-M16 (SUS高ナット)
- 鋼材部 : 亜鉛メッキ下地、塗装仕上げ (B, PL除く)
濃灰色 (近似色 日塗工 AN-30)
- 屋根 : アルミ Vプロ構造成形パネル t=6
AC3A アクリル樹脂焼付塗装仕上げ
表 緑青色 (近似色 日塗工 D45-60L)
裏 うす茶色 (近似色 日塗工 D19-65B)
- ボルト類 : ボルトはSUS (アンカーボルト除く)とする。

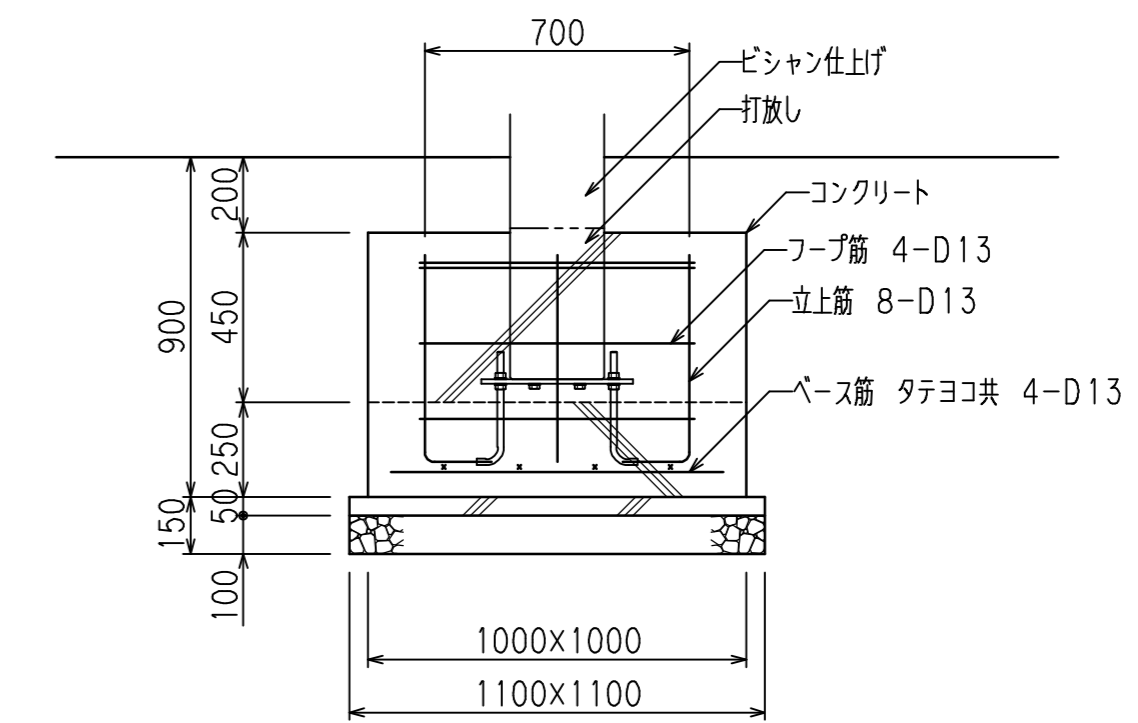
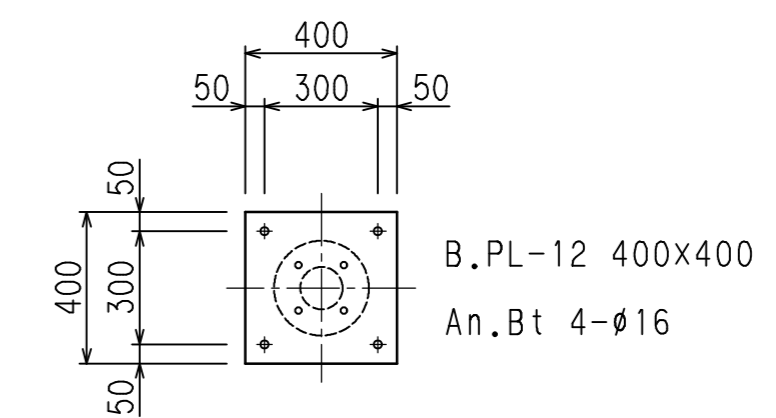
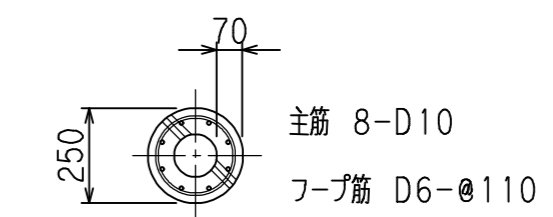
設計条件

- 風圧力の検討 : 基準風速 $V_0=34\text{m/秒}$ 、地表面相度区分3
- 基礎の検討 : 長期地耐力 $=50\text{kN/m}^2$

- *本製品は(株)サカイ製品、或いは本仕様以上とする。
- *本製品は(社)日本公園施設協会によるSP、又はSPL表示認定企業の製造品とする。
- *製品に起因して生じた損害を賠償する保険(日本公園施設賠償責任保険制度)の加入品とする。



屋根リブ部詳細図 S=1/20



基礎詳細図 S=1/20