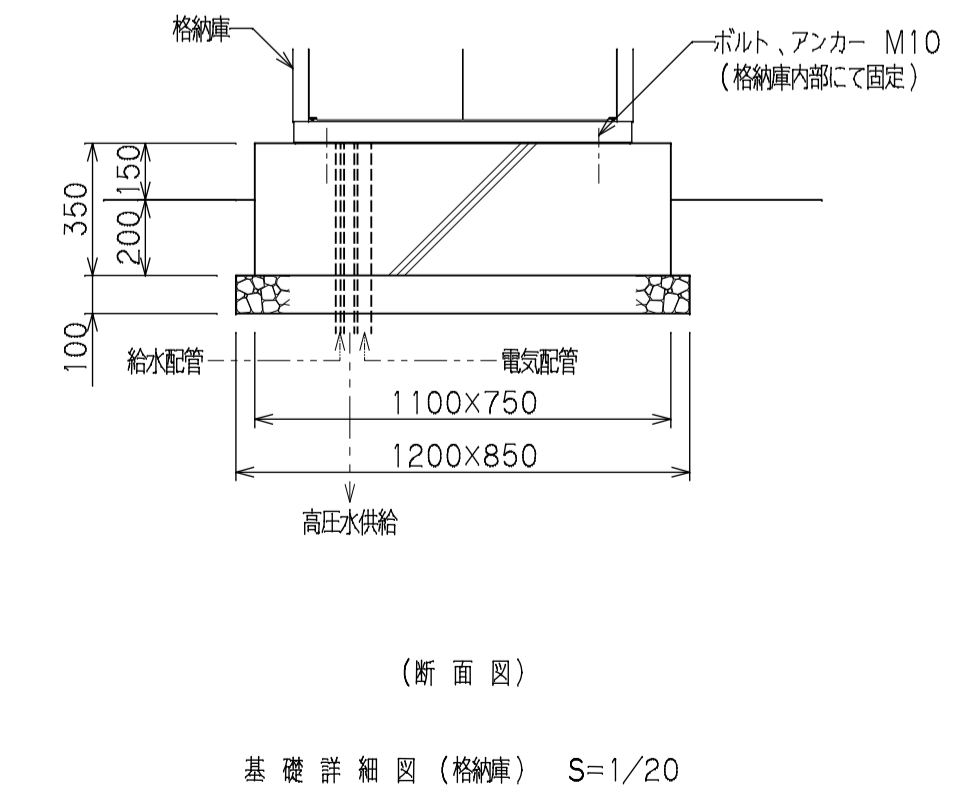
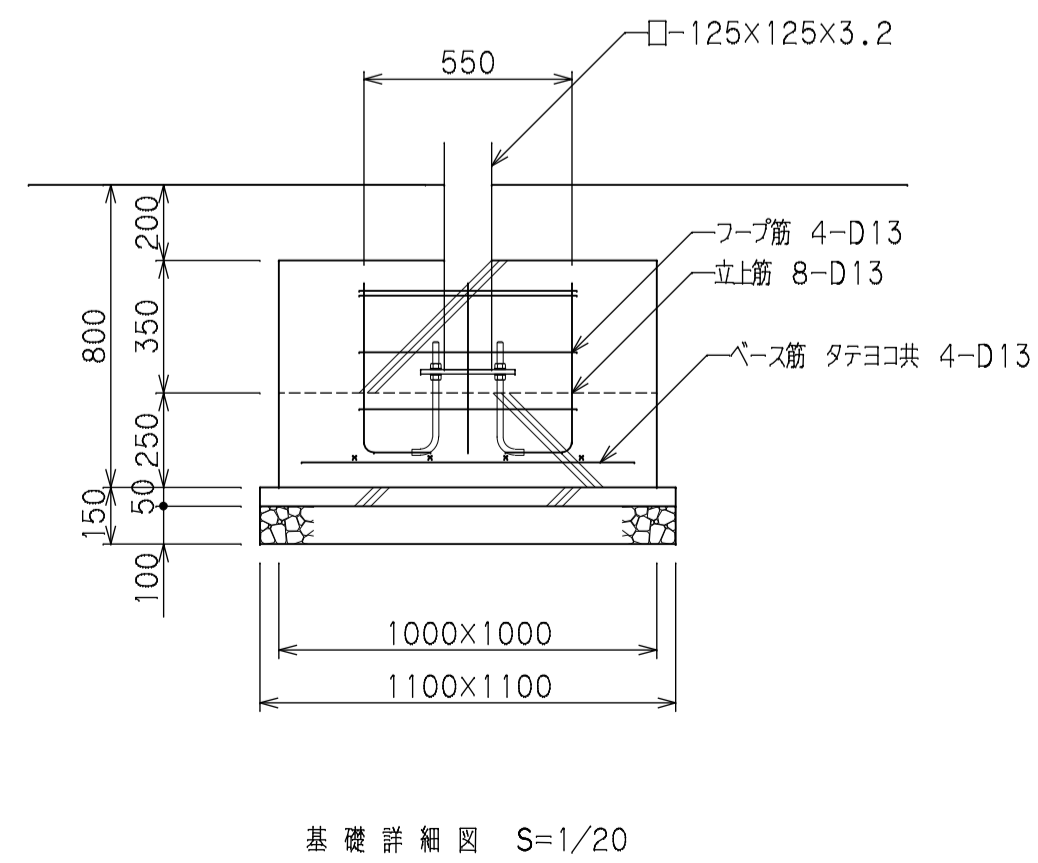
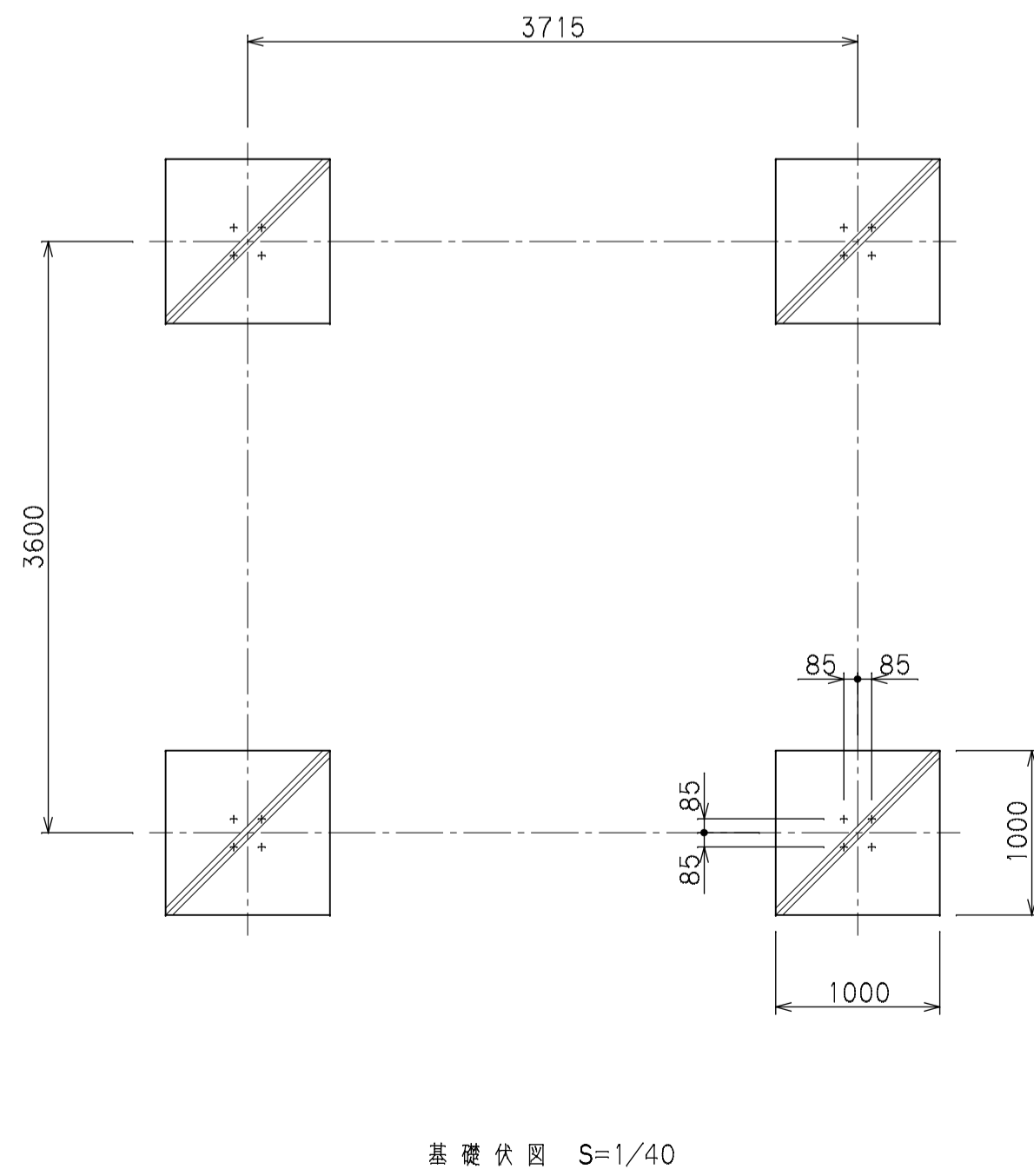
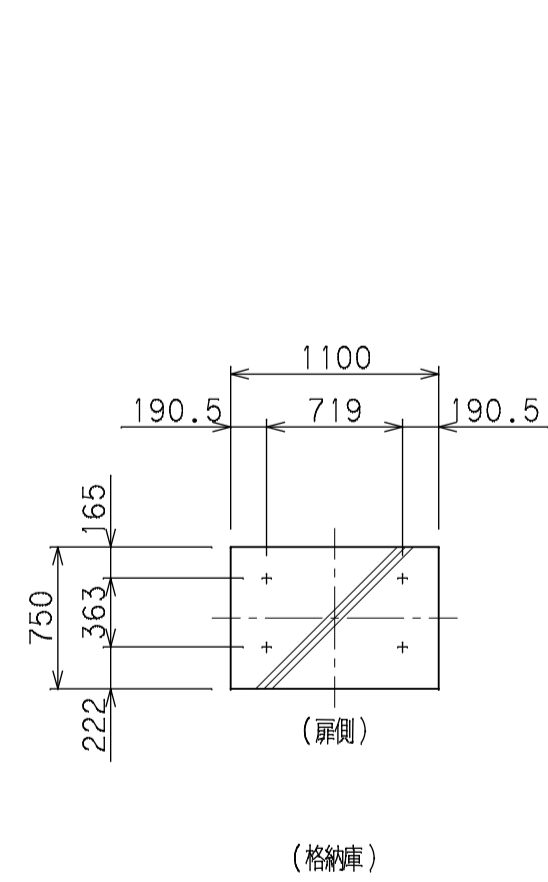
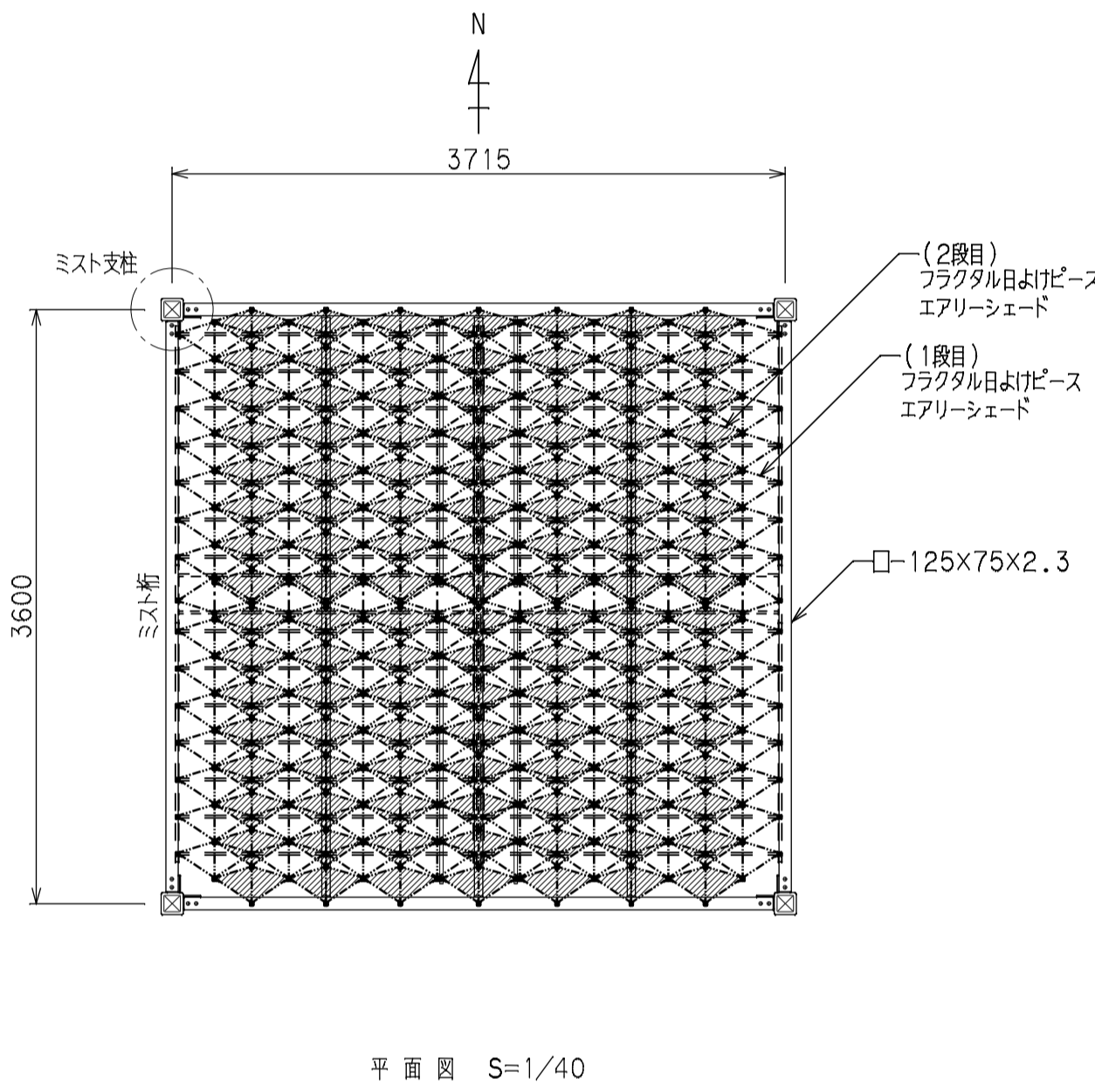


(格納庫)

(格納庫)



仕様

- フラクタル日よけベース: AES機器(エアリーシェード) ナチュラルブラウン  
(ベース受けはアルミ材とする。)
- 鋼材部: 溶融亜鉛メッキ下地、塗装仕上げ(B, PL除く)  
茶色
- 噴霧ユニット: ステンレス配管(ノズル6ヶ所)、ステンレスコート
- 配圧ホース: テフロンチューブ(高圧対応品)
- カバー類: 溶融亜鉛メッキ鋼板、塗装仕上げ
- ポンプ: 6MPa(AC100V、280W)
- 制御部: 週間タイマー、温度センサー制御
- 格納庫: 鋼材、塗装仕上げ
- 設計条件
- 積雪荷重: 40cm(一般地域)、1cmにつき20N/m<sup>2</sup>
- 風圧力の検討: 基準風速 V<sub>0</sub>=34m/秒、地表面粗度区分3
- 基礎の検討: 長期耐力=50kN/m<sup>2</sup>
- \*本製品は(株)サカエ製品、或いは本仕様以上とする。  
\*エアリーシェード(R)は株式会社サカエ(株)製の商標登録品です。  
\*本製品は(一社)日本公園施設業協会によるSP、又はSPL表示認定企業の製品とする。  
\*本製品は(一社)日本公園施設業協会による公園施設設備責任保険制度の加入品とする。