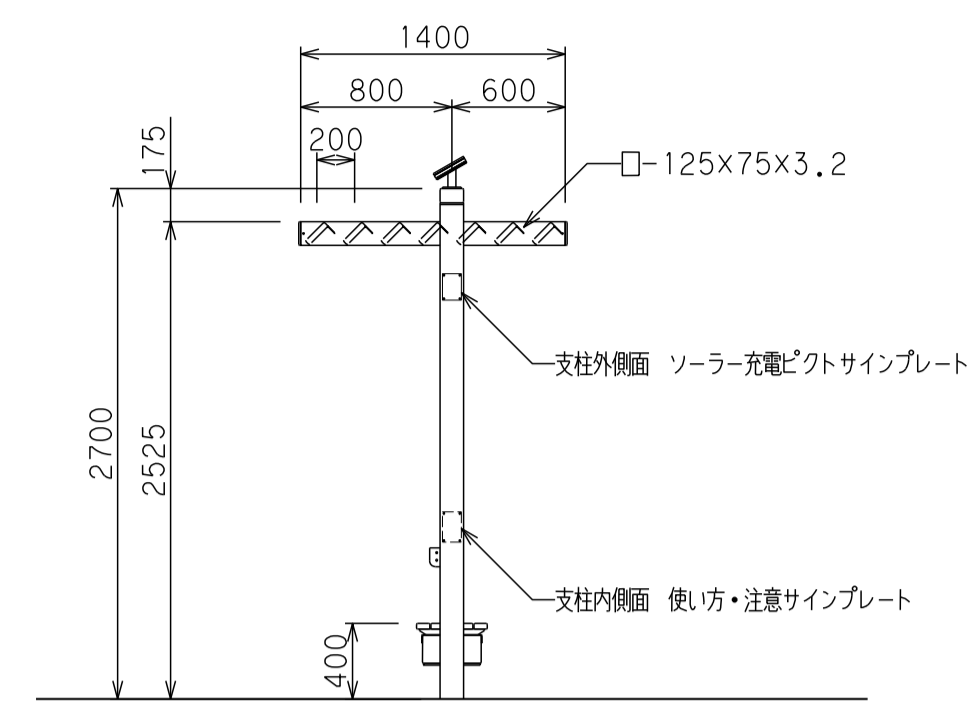
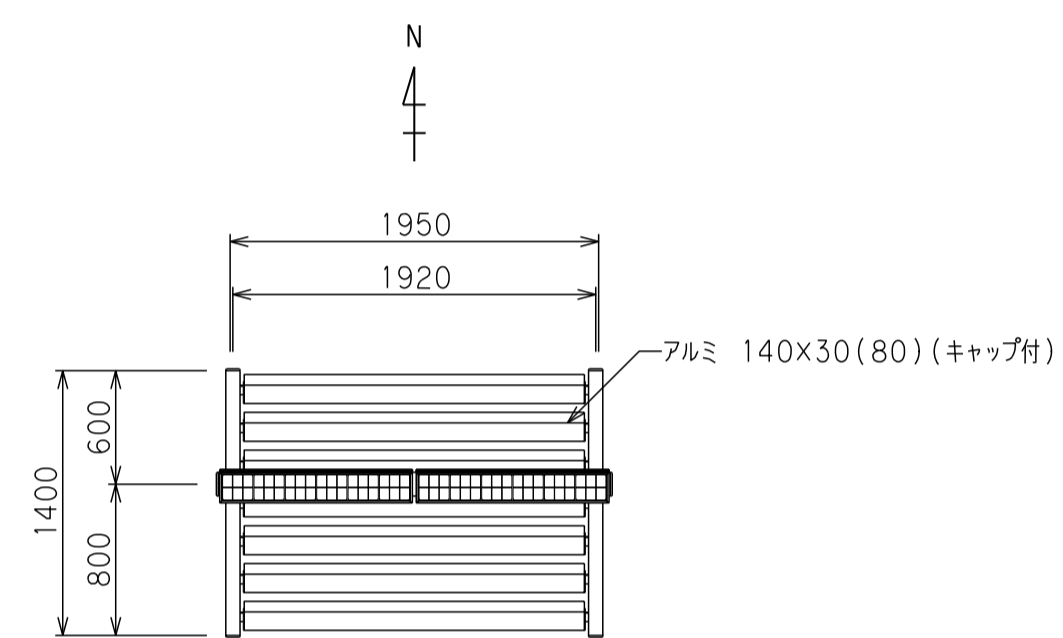


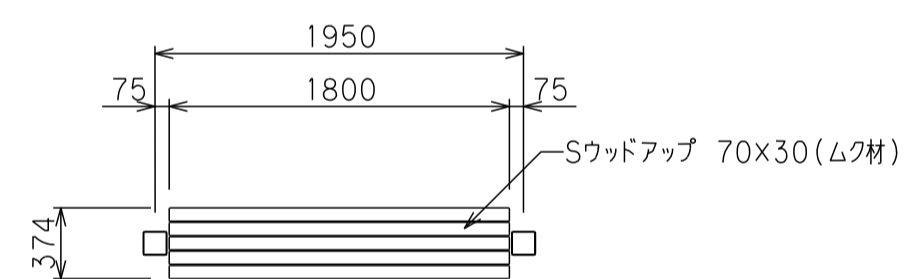
立 面 図 S=1/40



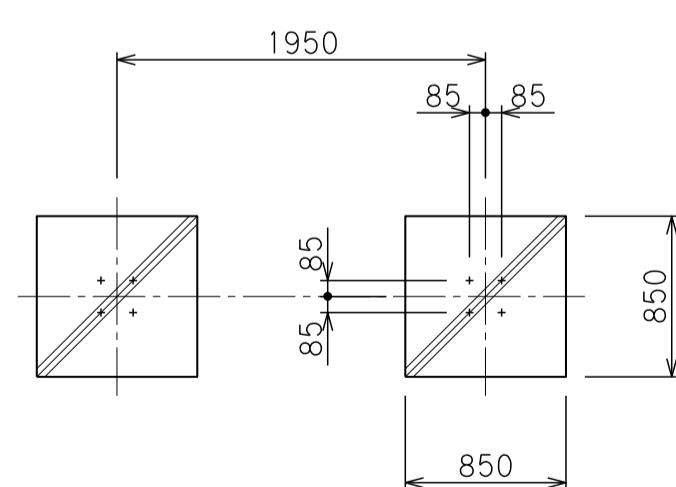
立 面 図 S=1/40



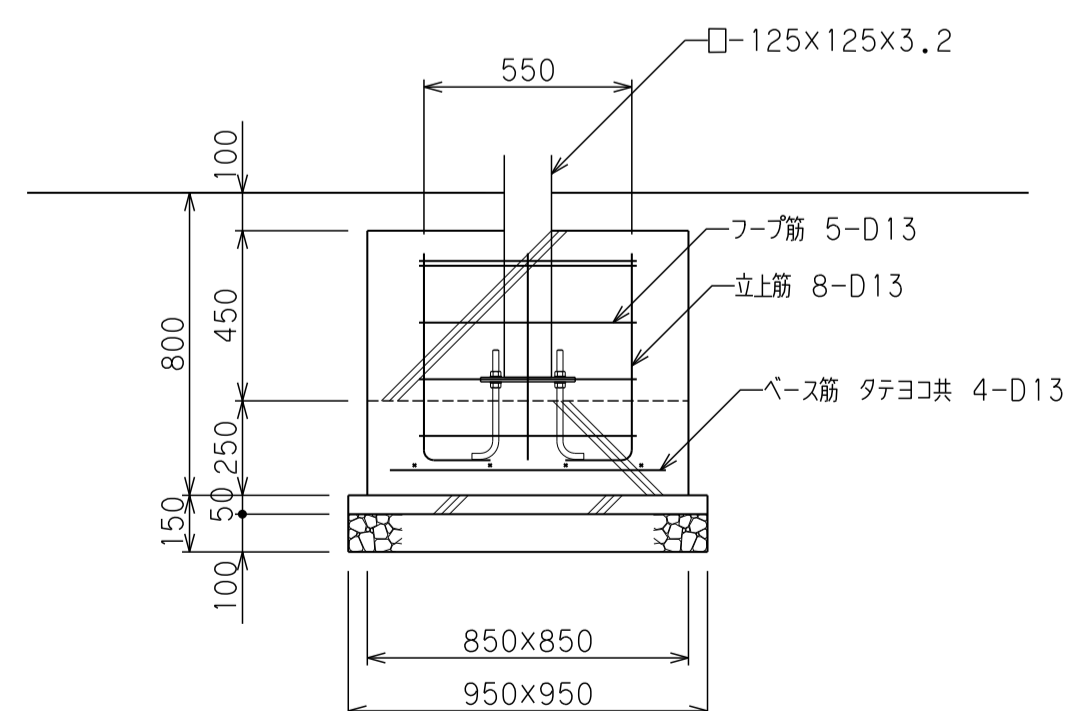
平 面 図 S=1/40



ベンチ平面図 S=1/40



基 礎 伏 図 S=1/40



基 礎 詳 細 図 S=1/20

仕様

ルーパー	アルミ押出形材 アルマイト処理、合成樹脂焼付塗装仕上げ 茶色
鋼材部	溶融亜鉛メッキ下地、塗装仕上げ(B, PL除く) 濃灰色 桁端部キャップ処理 (キャップの厚みは表示寸法に含めない)
座 板	Sワッドアップ (再生木材、遮熱・減熱・自己消火性対応品)
台座フタ	アルミ板、塗装仕上げ 濃灰色
USBボックス	ポリカーボネート板 高耐食溶融メッキ鋼板、塗装仕上げ 濃灰色

設計条件

積雪荷重	80cm (一般地域)、1cmにつき20N/m ²
風圧力の検討	基準風速 V ₀ =34m/秒、地表面相度区分3
基礎の検討	長期地耐力=50kN/m ²

- ※本製品は(株)サカエ製品、或いは本仕様以上とする。
- ※本製品は(一社)日本公園施設業協会によるSP、又はSPL表示認定企業の製造品とする。
- ※本製品は(一社)日本公園施設業協会による公園施設団体賠償責任保険制度の加入品とする。

一般仕様	点灯時間	最大14時間
	無日照保証期間	ウェザーシクロシステムにて不点灯を回避 ※USB充電ポート使用で蓄電池容量を使い切った場合を除く
制御部	負可動作	太陽電池パネルの出力電圧値より日没/日出を検出して 自動点灯/消灯
	充電制御	過充電・過放電防止制御 ウェザーシクロシステム付専用回路
太陽電池	公称最大出力	28W×2
蓄電池	セルの種類	単結晶シリコン
	種類	オリビン構造型リン酸鉄リチウムイオン電池
	定格容量	264Wh (13.2V5Ah [1時間率]×4)
	充放電サイクル寿命 (容量70%以下)	10000回以上 ※試験条件 1C DOD100% @23℃
照明部	光源種類	専用DCランプ
	LED寿命 (初期 光束70%以下)	約60000時間
	消費電力	0.3W×2又は0.6W×2 モードスイッチにて選択可能
USB部	USBポート出力	5V1A×2口

- ※本製品を設置する際はソーラーパネルに直接日光がある場所をお選びください。
ソーラーパネルを南向きに設置できない場合は定格性能を満たさない場合があります。
- ※設置場所は十分に現地調査を行った上、決定してください。
- ※冠水により機器類が故障する場合があります。
- ※機器類は雪で長期閉塞することで故障する場合がありますので、除雪等の処置を適宜お願いします。
- ※本製品に使用するLEDランプは専用品です。蛍光管や他社製品を取り付けると機器が故障しますので、絶対に取り付けないでください。
- ※改良のため仕様を変更する場合があります。