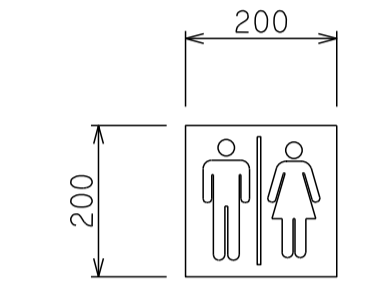


仕様

- 構造 : 高強度鉄筋コンクリート  
 外壁 : 水性シリコン樹脂塗装さざなみパターン仕上り+50角タイル貼り  
 内壁 : 水性シリコン樹脂塗装さざなみパターン仕上り+100角タイル貼り  
 床 : 磁器質100角タイル  
 サイン : SUSプレート (HL仕上り) 耐熱シート貼り  
 トイレブース : 表面:メラミン化粧板+MDF  
 トップライト : ポリカーボネイト 900角半球ドーム 網入型板ガラス t=6.8  
 雨樋 : 硬質塩化ビニル製

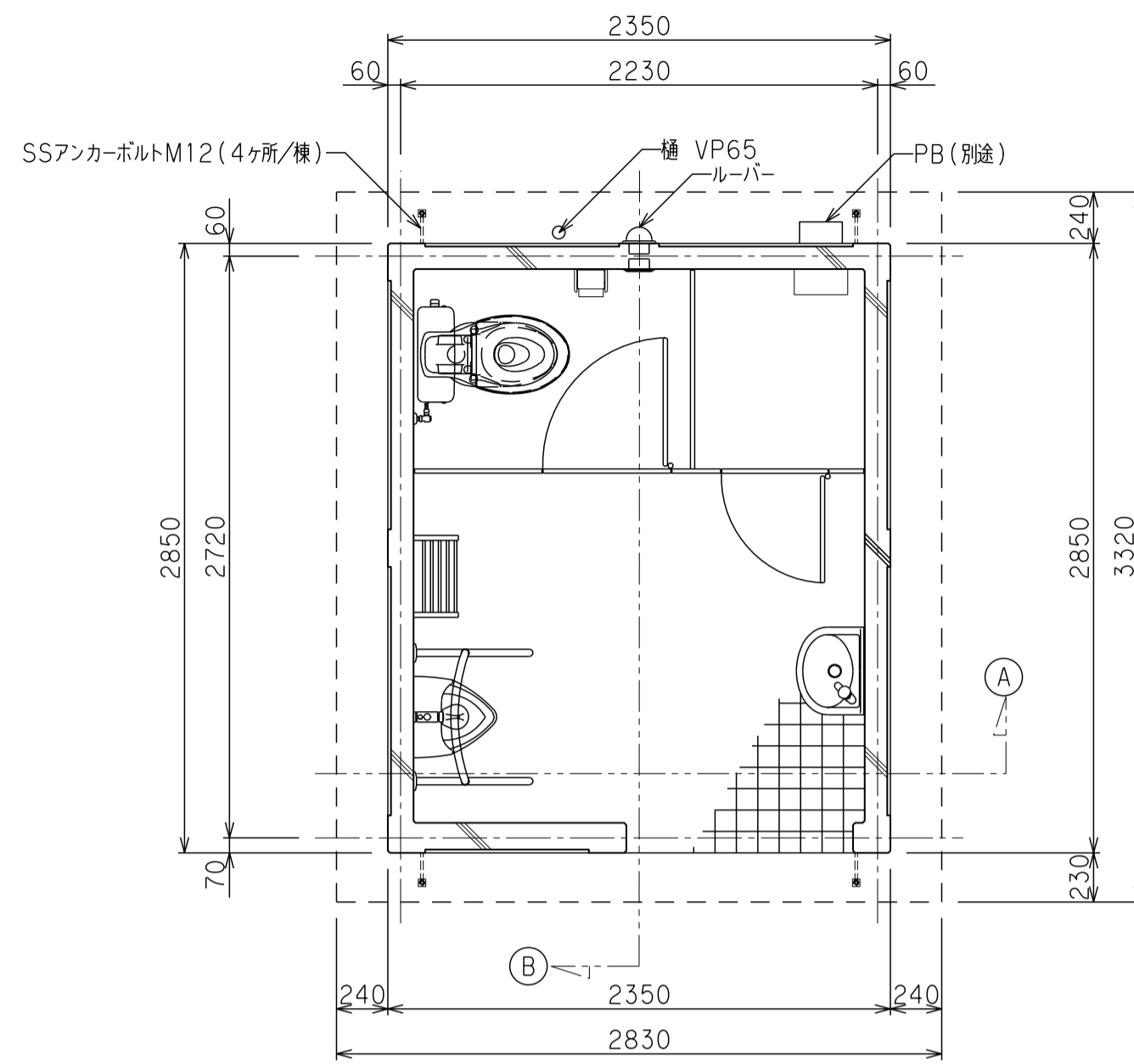
※ 水栓及び給水管などの凍結破損が予測される場合は、水抜き等の処置が必要です。

- ※本製品は(株)サカエ製品、或いは本仕様以上とする。  
 ※本製品は(一社)日本公園施設業協会によるSP、又はSPL表示認定企業の製造品とする。  
 ※本製品は(一社)日本公園施設業協会による公園施設団体賠償責任保険制度の加入品とする。

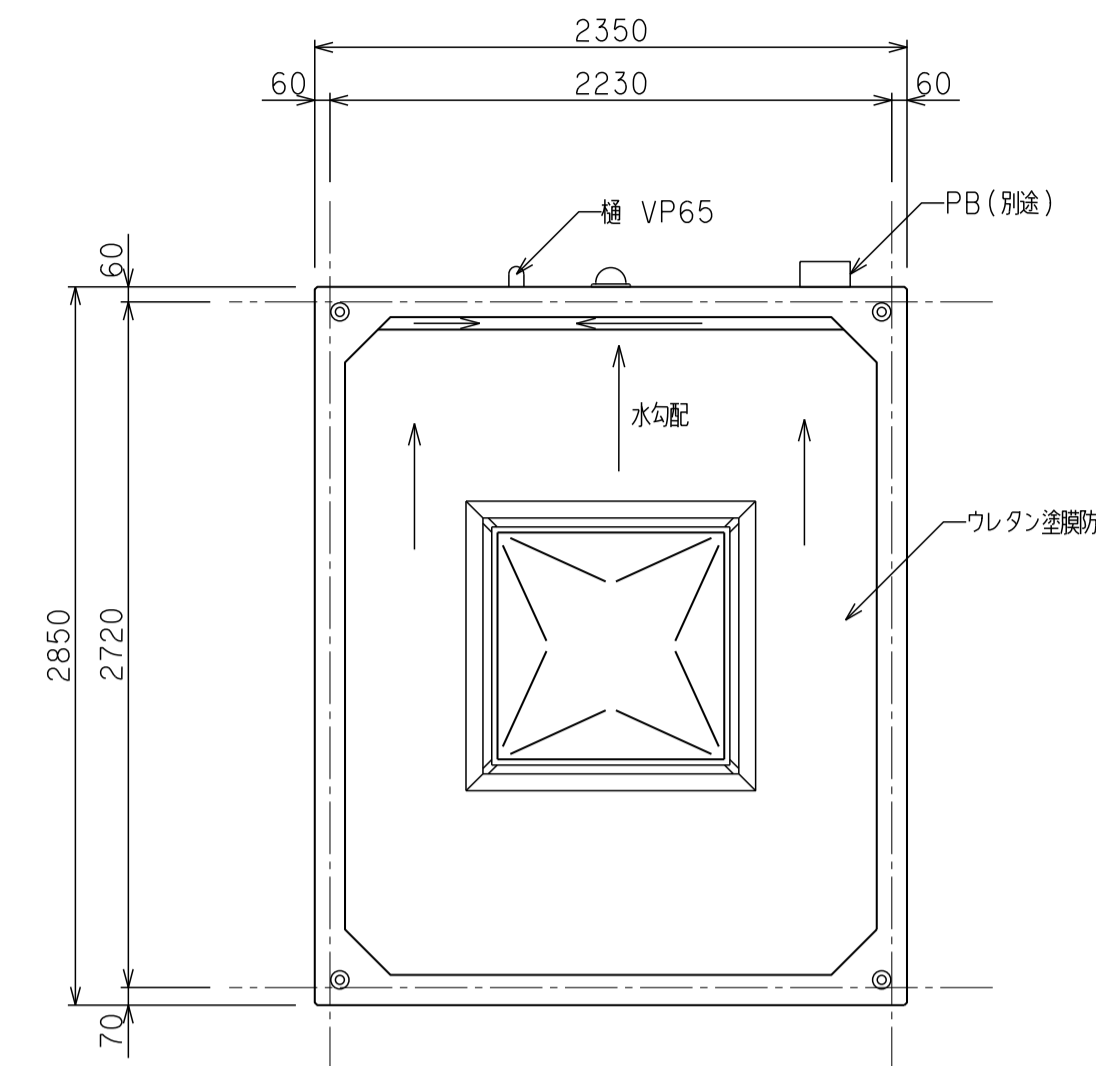


男・女性用  
ステンレス+カッティングシート張り

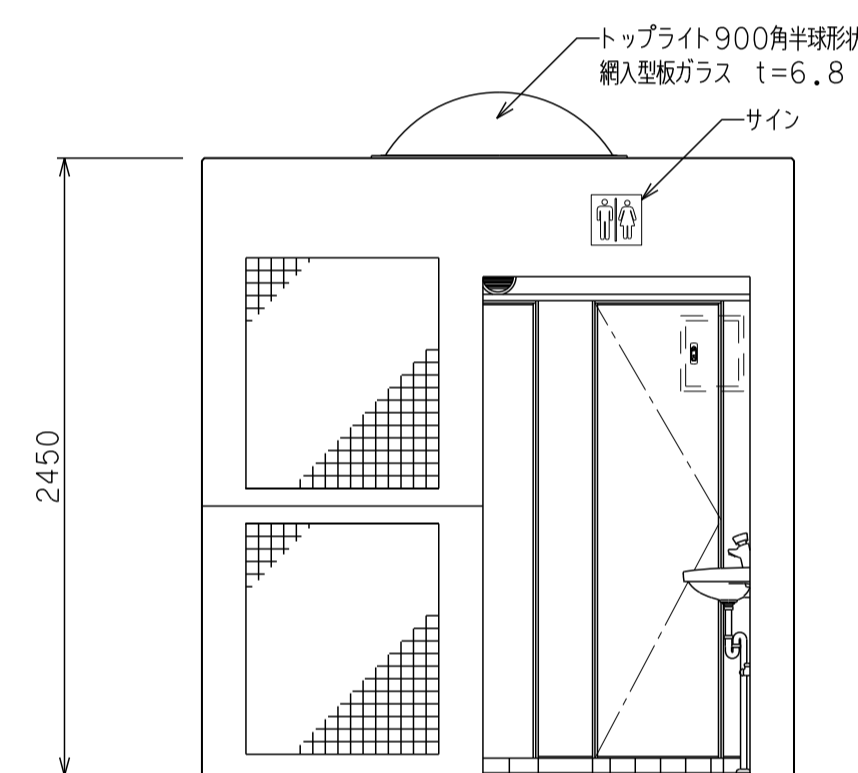
サイン計画 S=1/10



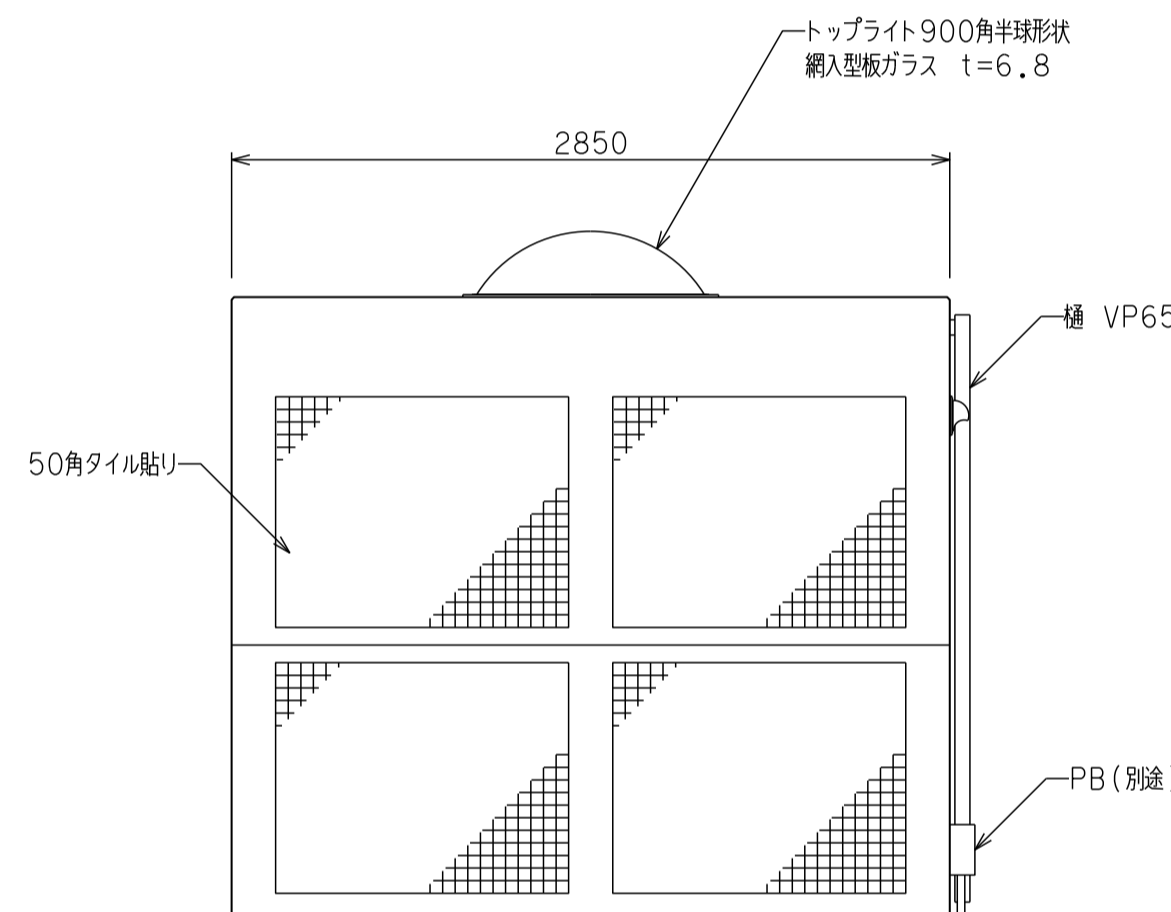
平面図 S=1/30



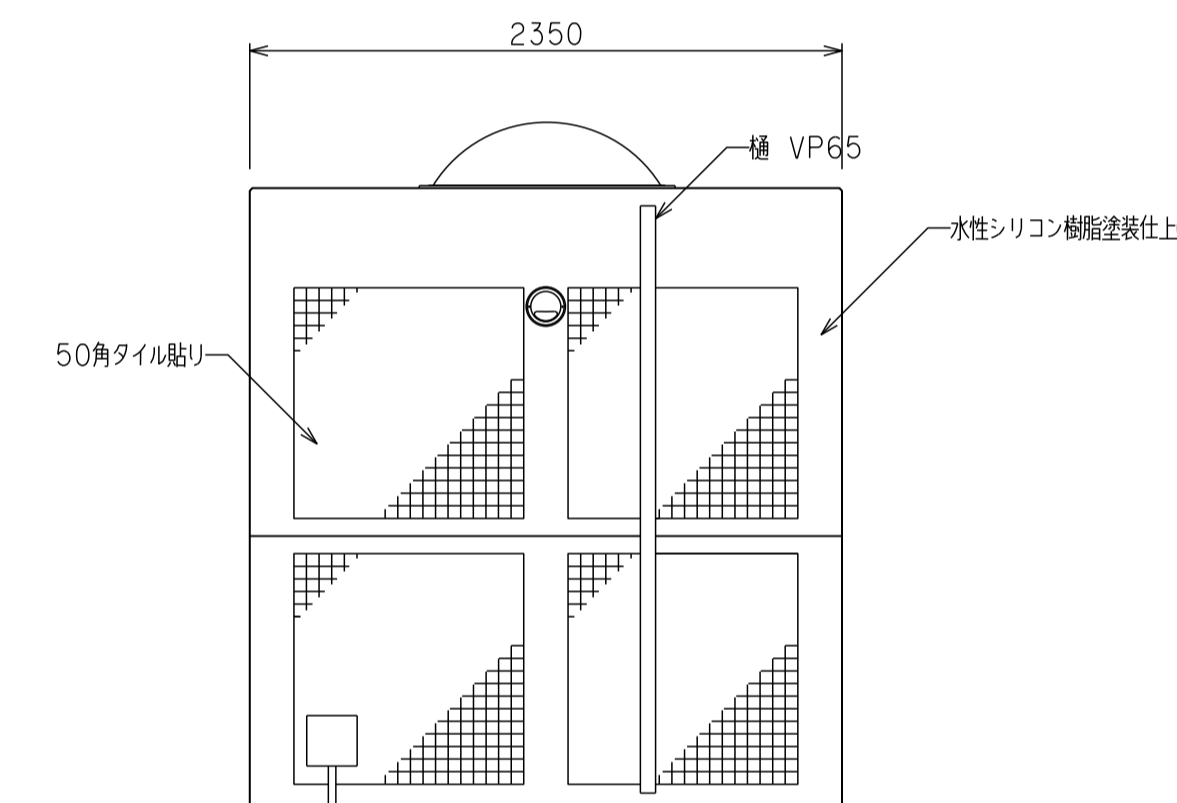
屋根伏図 S=1/30



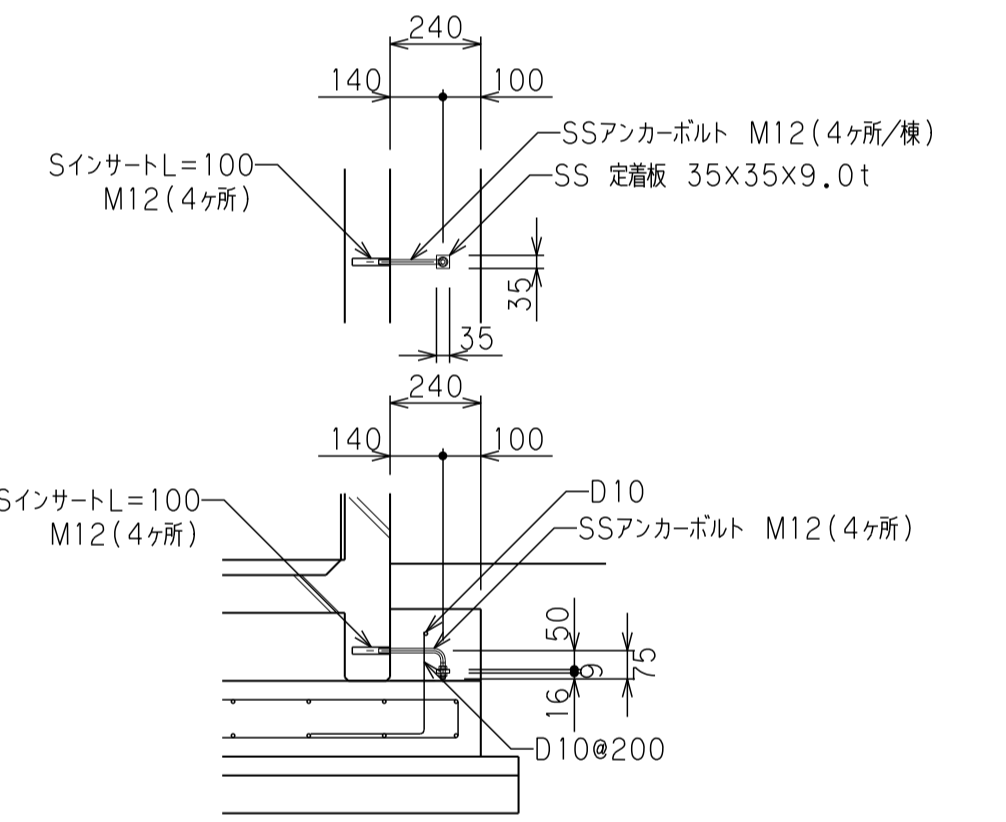
立面図 S=1/30



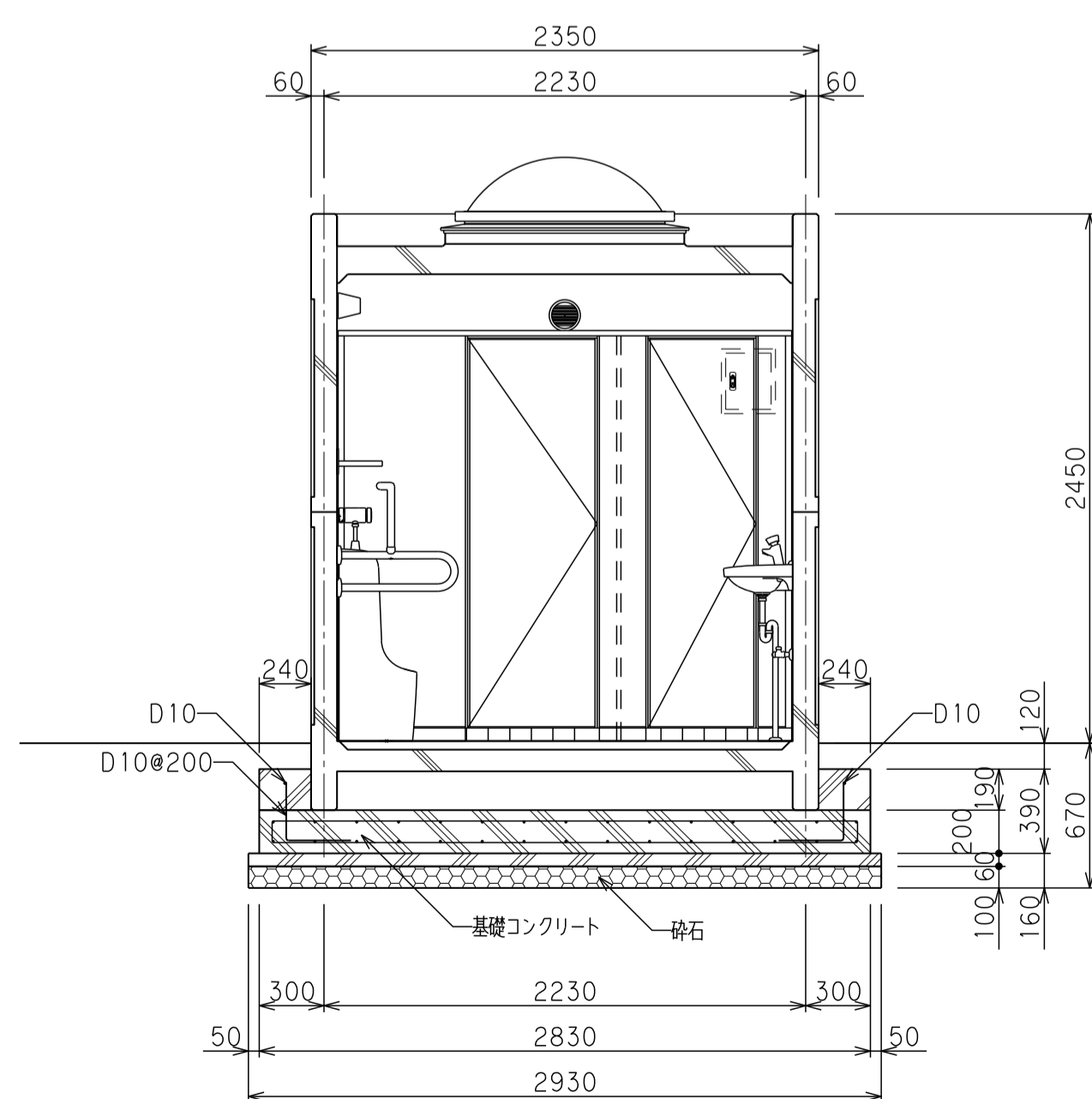
側面図 S=1/30



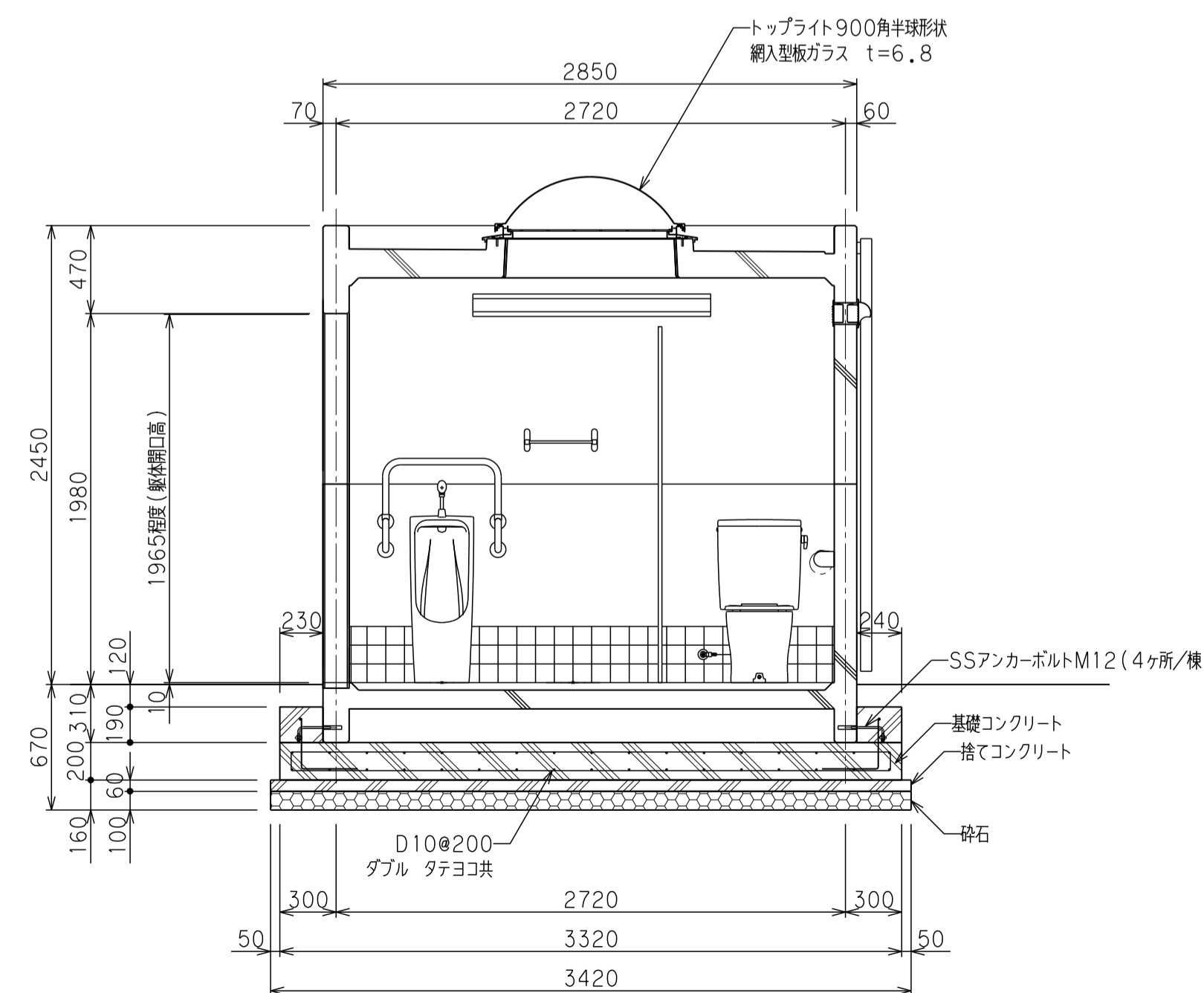
背面図 S=1/30



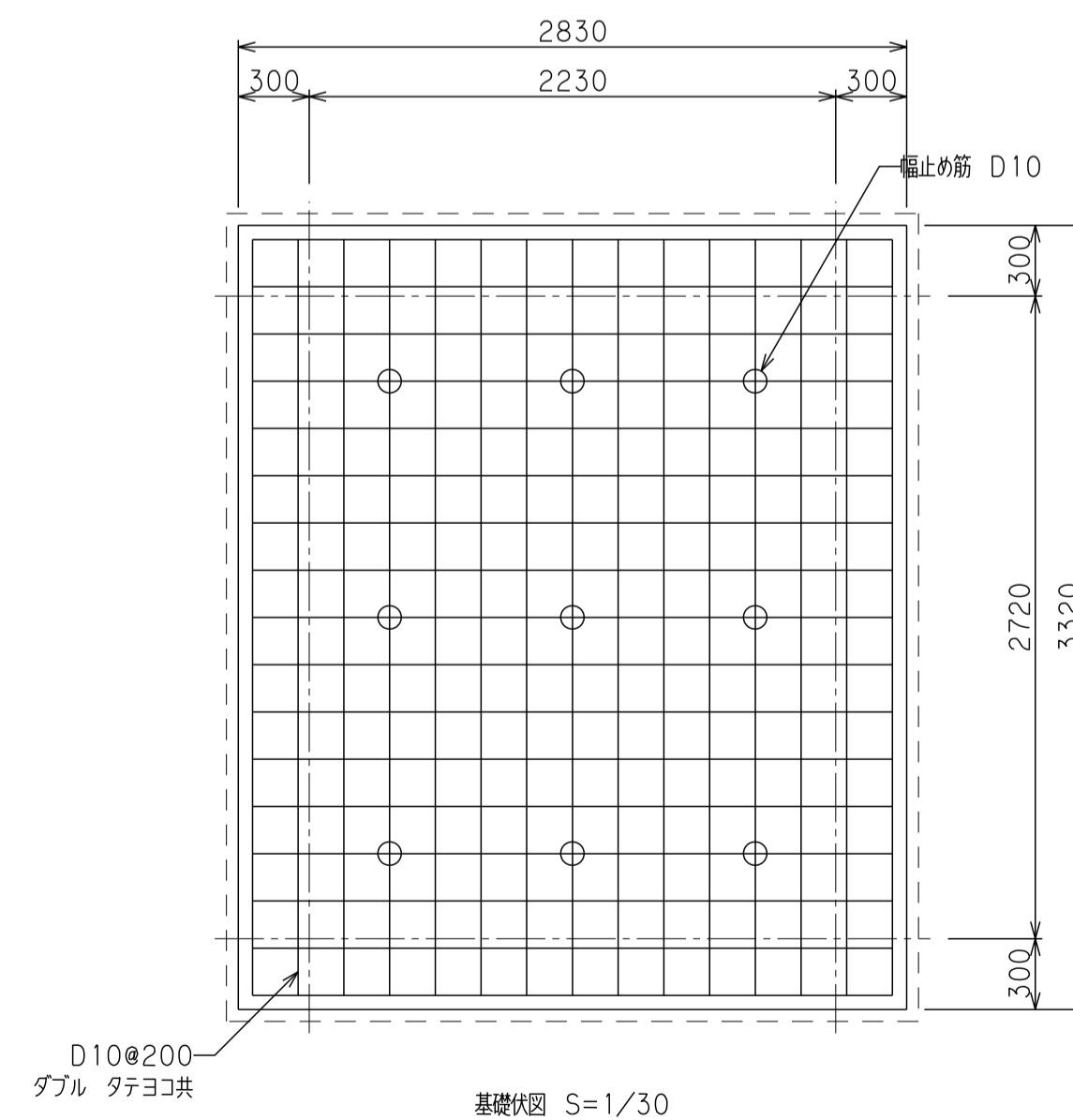
アンカー部詳細図 S=1/20



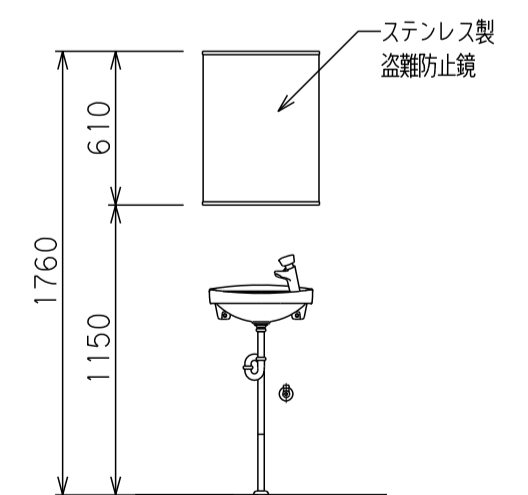
A断面図 S=1/30



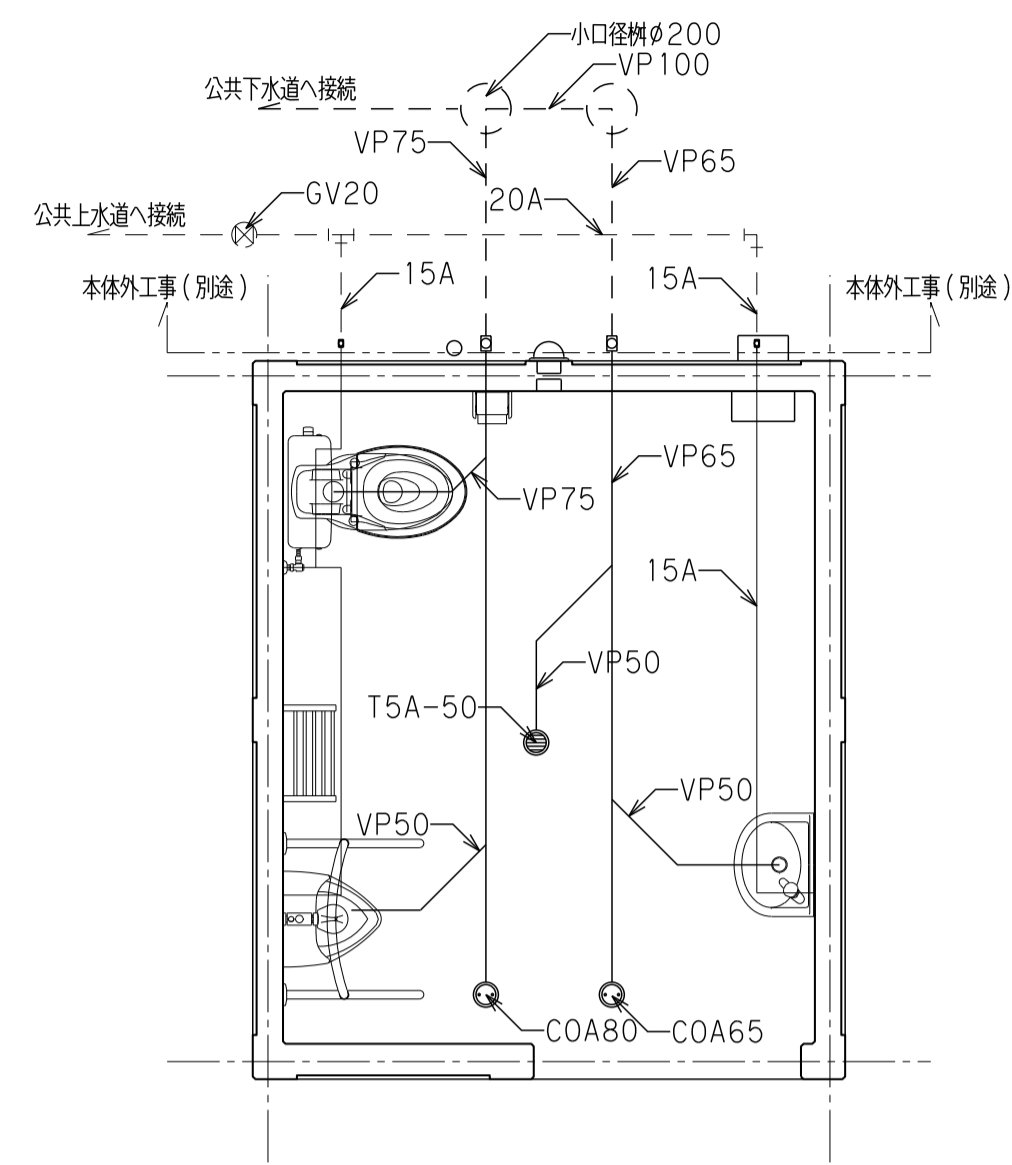
B断面図 S=1/30



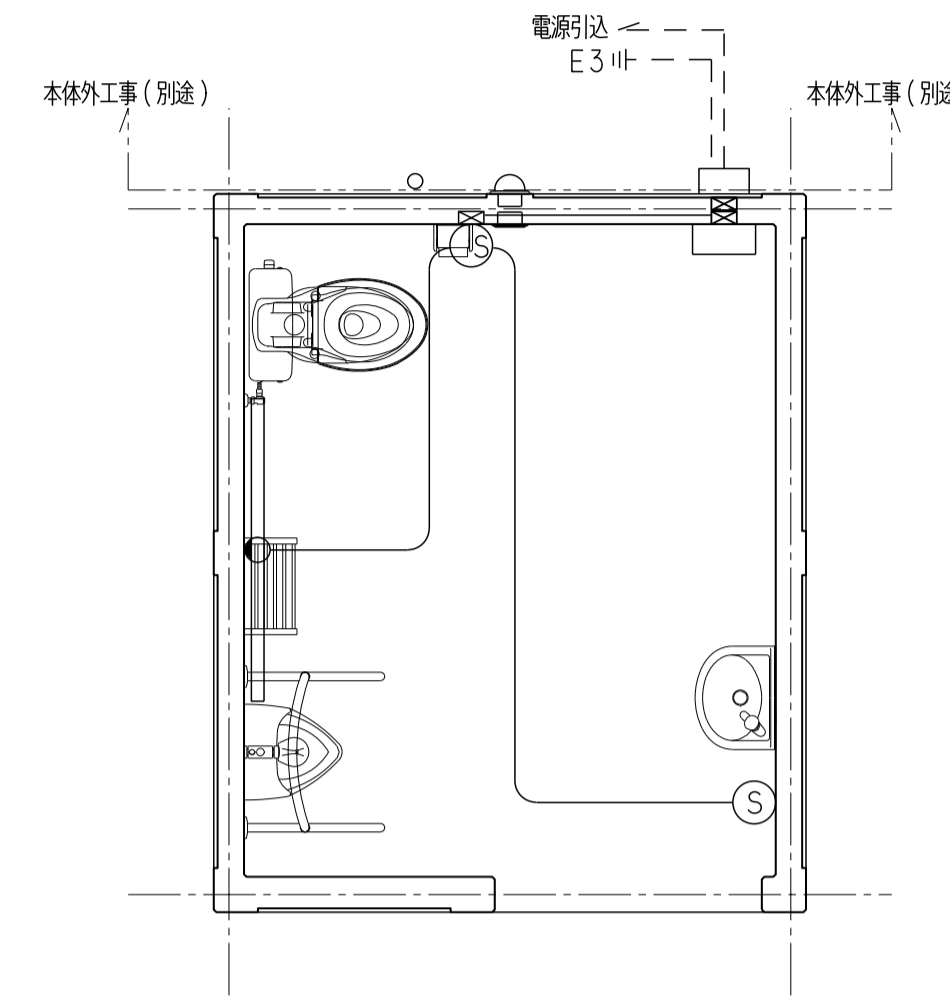
基礎伏図 S=1/30



網設置図 S=1/30



給排水設備平面図 S=1/30



電気平面図 S=1/30

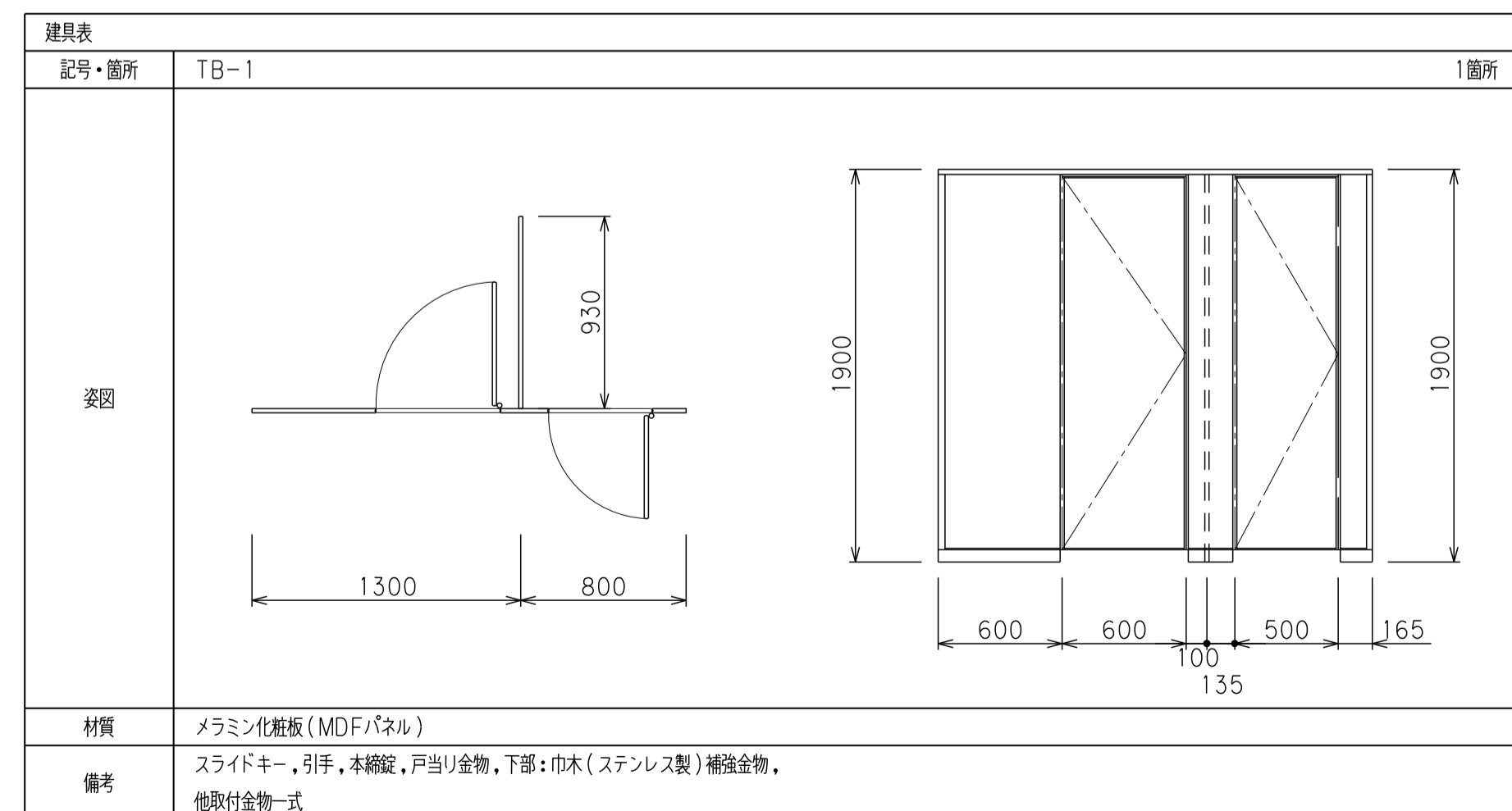
名称	数量	単位
洋風大便器 TOTO CS597BS+SH596BAYR	1.0	式
床置小便器(小型) TOTO UFH508CR+TG600PN	1.0	式
壁掛手洗器 TOTO L30D+TL19AR	1.0	式
紙巻器 TOTO YH117	1.0	式
小便器用手すり TOTO T112CU22	1.0	式
化粧鏡 KSN-4560 464x610	1.0	式
櫛 RV-200MG-P	1.0	式
排水トラップ T5A-50	1.0	箇所
掃除口 COA65	1.0	箇所
掃除口 COA80	1.0	箇所
給水管 VB管	1.0	式

名称	数量	単位
給水管 15A	1.1	m
給水管 20A	2.5	m
ゲートバルブ GV20	1.0	箇所
排水管 VP100	2.0	m
排水管 VP75	1.1	m
排水管 VP65	1.1	m
小口径汚水管 φ200	2.0	箇所

\*屋外設備(給水・排水)は参考図面とする。

記号	名称	数量	単位
分電盤 ELCB30AF20A1*1 仕様: 分電盤 30A・300×120程度		1.0	面
照明 LEDウォールライト2600lmタイプ 三喜電機 EL-LR-WF2600N/4 AHTN相当品		1.0	式
人感センサー パナソニック WTK3431K・3911相当品		2.0	式

記号	名称	数量	単位
E3 川	接地工事	1.0	式
PB	プルボックス 100×200×200	1.0	式



名称	計算式	数量	単位
床 掘	3.83×4.32×0.67	11.08	m <sup>3</sup>
埋 戻 し	11.08-(2.4+0.6+1.0+2.07)	5.01	m <sup>3</sup>
残 土 処 分	2.4+0.6+1.0+2.07	6.07	m <sup>3</sup>
砕石基礎 t=100	2.93×3.42	10.02	m <sup>2</sup>
ならしコンクリート(型枠)	(2.93+3.42)×2×0.06	0.76	m <sup>2</sup>
ならしコンクリート	2.93×3.42×0.06	0.60	m <sup>3</sup>
ベースコンクリート(型枠)	(2.83+3.32)×2×0.39	4.8	m <sup>2</sup>
ベースコンクリート	(2.83×3.32×0.39)-(2.35×2.85×0.19)	2.40	m <sup>3</sup>
基礎鉄筋 D10	{(4.2+3.2)×15+(3.71+2.71)×17}×0.56	123.3	kg
	(0.57×56)+(3.4×2+3.09×2)×0.56	25.1	kg
幅止筋 D10	(0.1+0.05+0.05)×9×0.56	1.0	kg