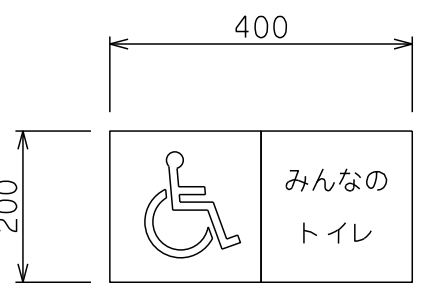


仕様

- 構造 : 高強度鉄筋コンクリート
 外壁 : 水性シリコン樹脂塗装仕上げ
 内壁 : 水性シリコン樹脂塗装仕上げ+100角タイル貼り
 床 : 磁器質100角タイル
 サイン : SUSプレート (HL仕上げ) 耐熱シート貼り
 引戸 : 表面:焼付鋼板製 (ガラリ付) 焼付け塗装 心材:ペーパーコア
 トップライト : ポリカーボネイト 900角半球ドーム 網入型板ガラス t=6.8
 雨樋 : 硬質塩化ビニル製

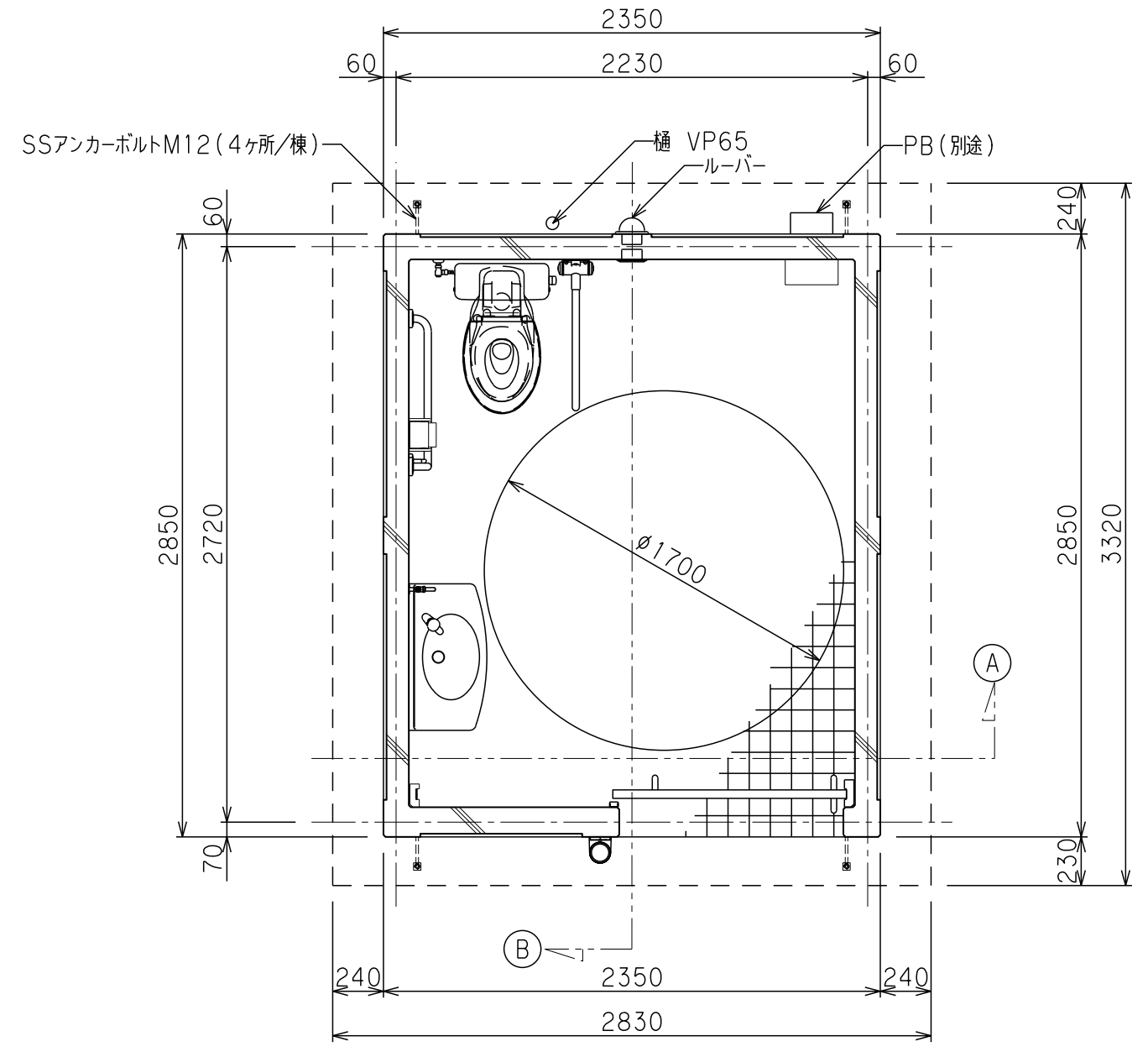
※ 水柱及び給水管などの凍結破損が予測される場合は、水抜き等の処置が必要です。

- ※本製品は(株)サカエ製品、或いは本仕様以上とする。
 ※本製品は(一社)日本公園施設業協会によるSP、又はSPL表示認定企業の製造品とする。
 ※本製品は(一社)日本公園施設業協会による公園施設設体賠償責任保険制度の加入品とする。

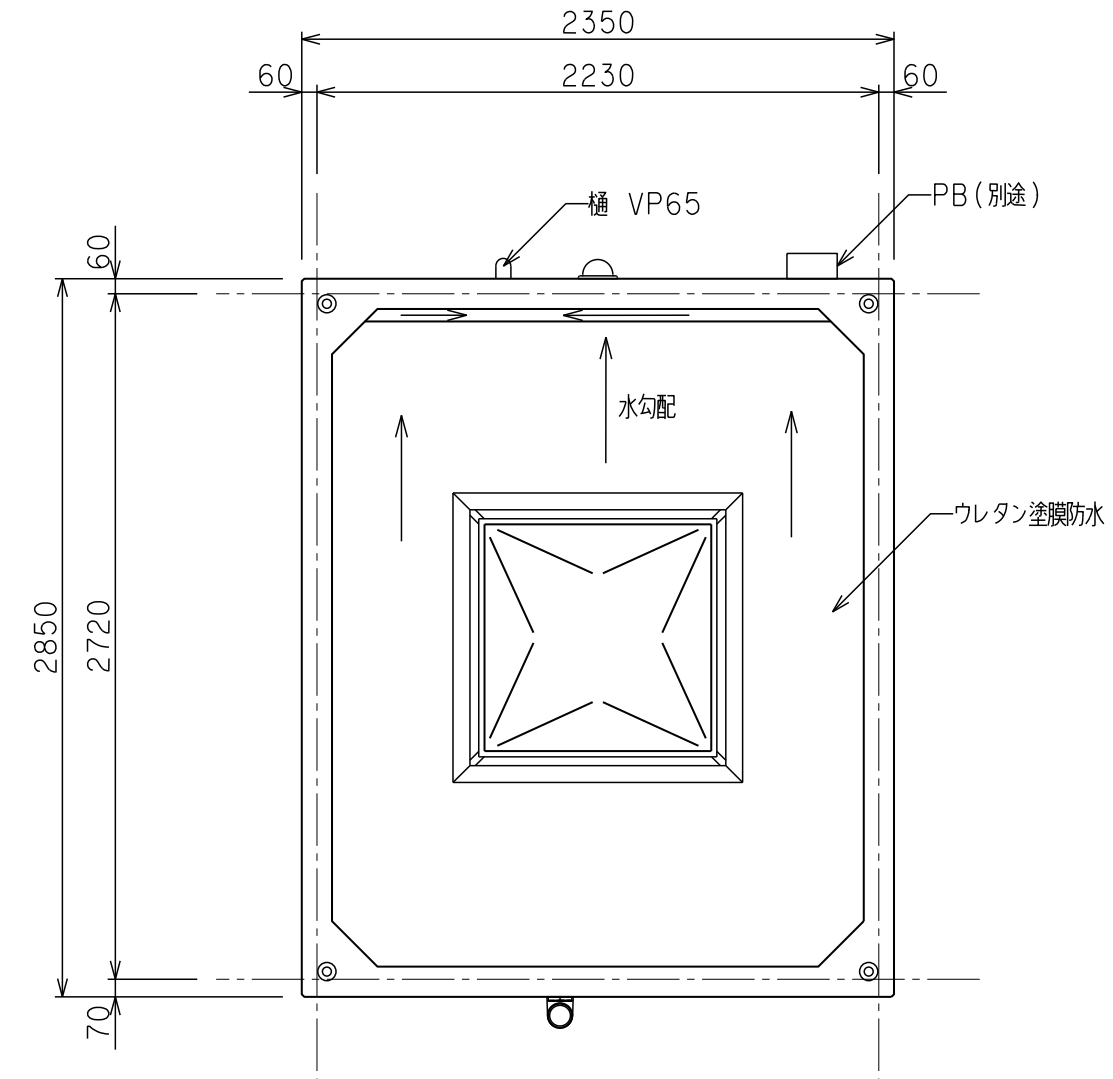


多目的用
ステンレス+カッティングシート張り

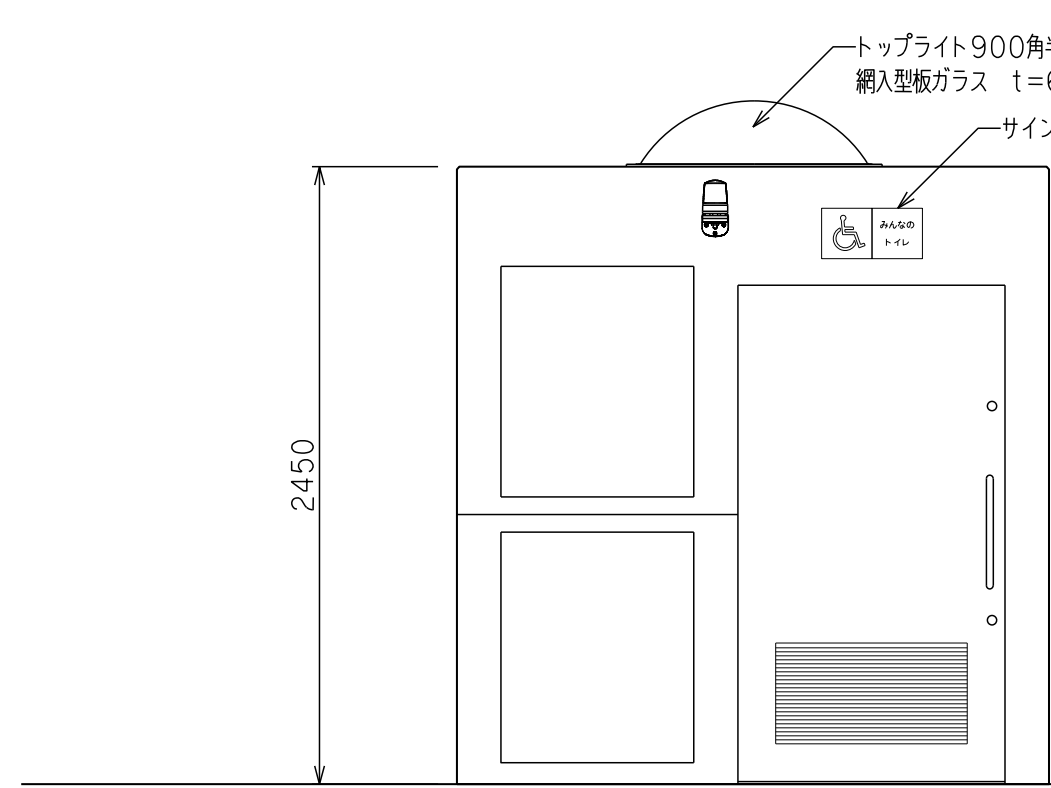
サイン計画 S=1/10



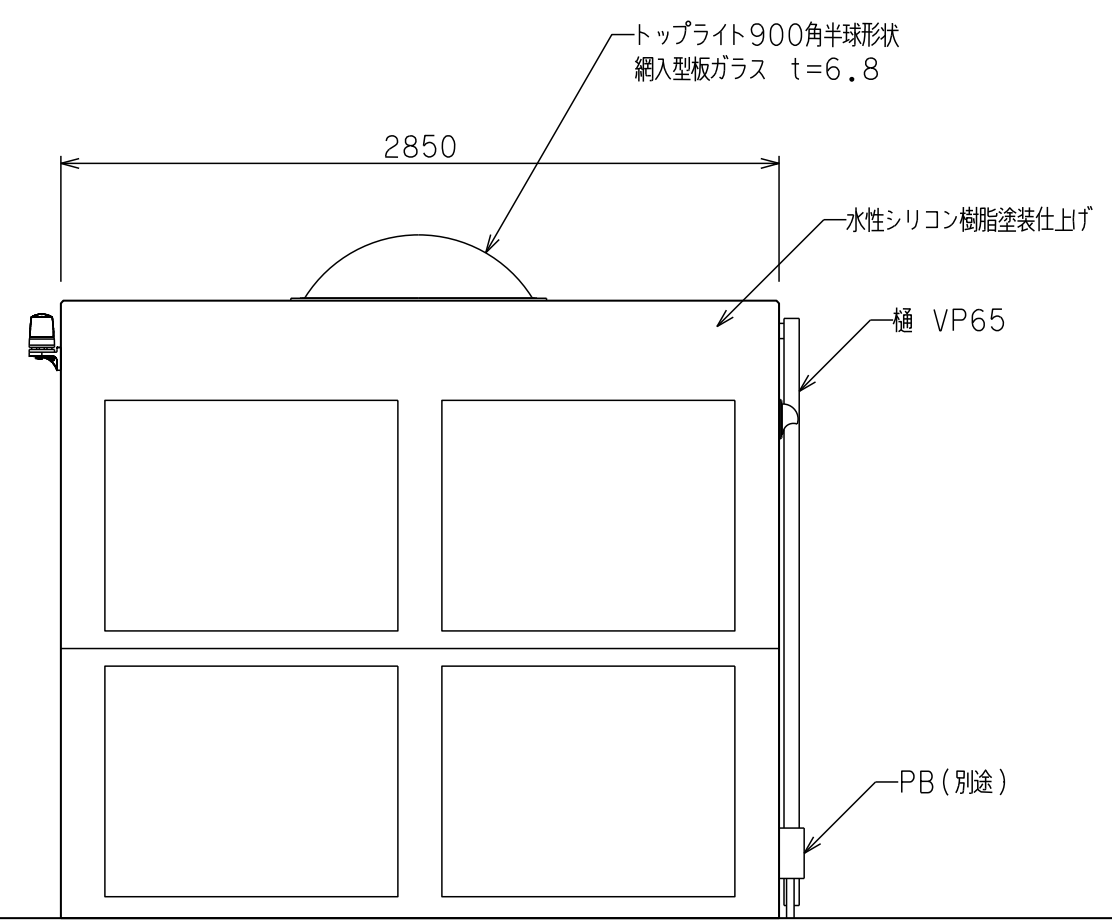
平面図 S=1/30



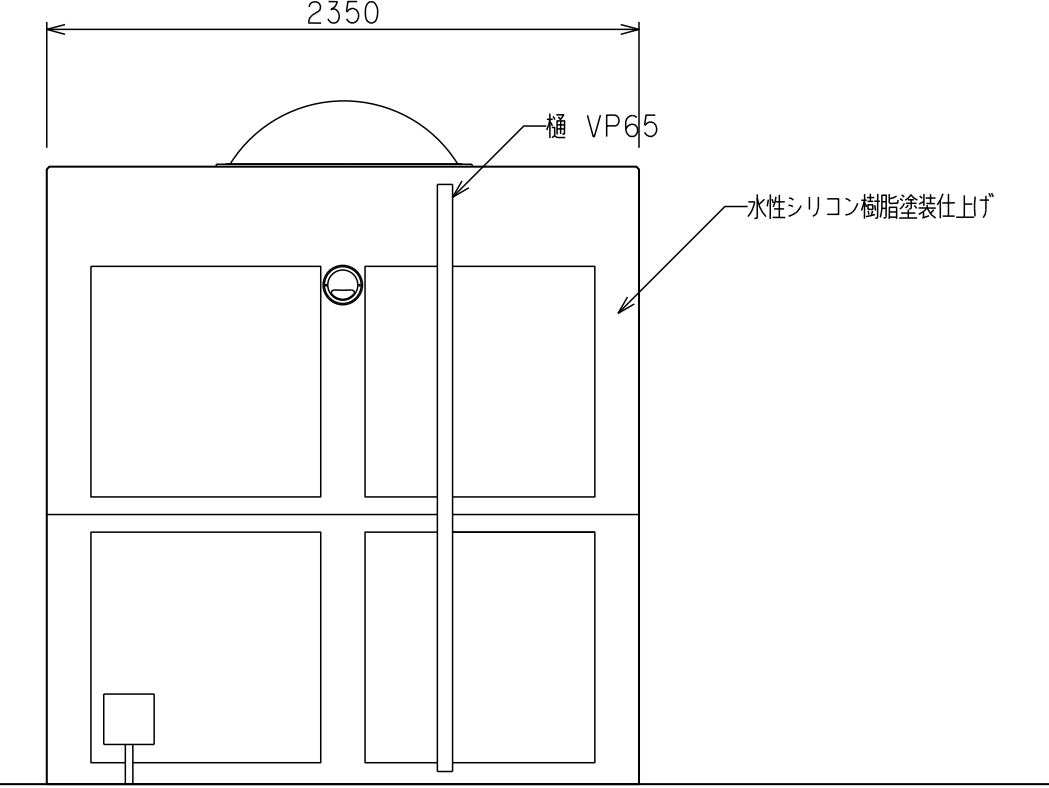
屋根伏図 S=1/30



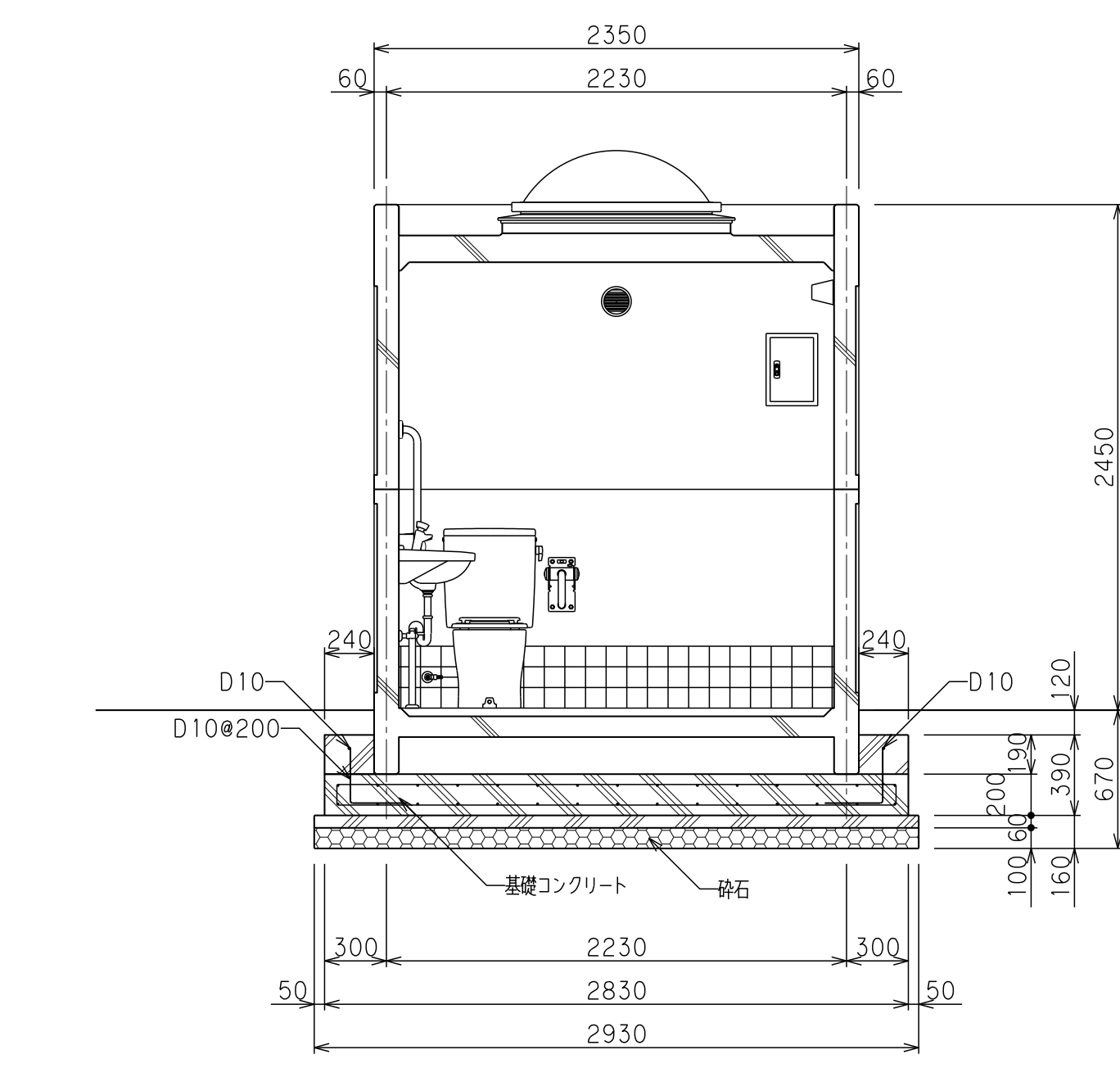
立面図 S=1/30



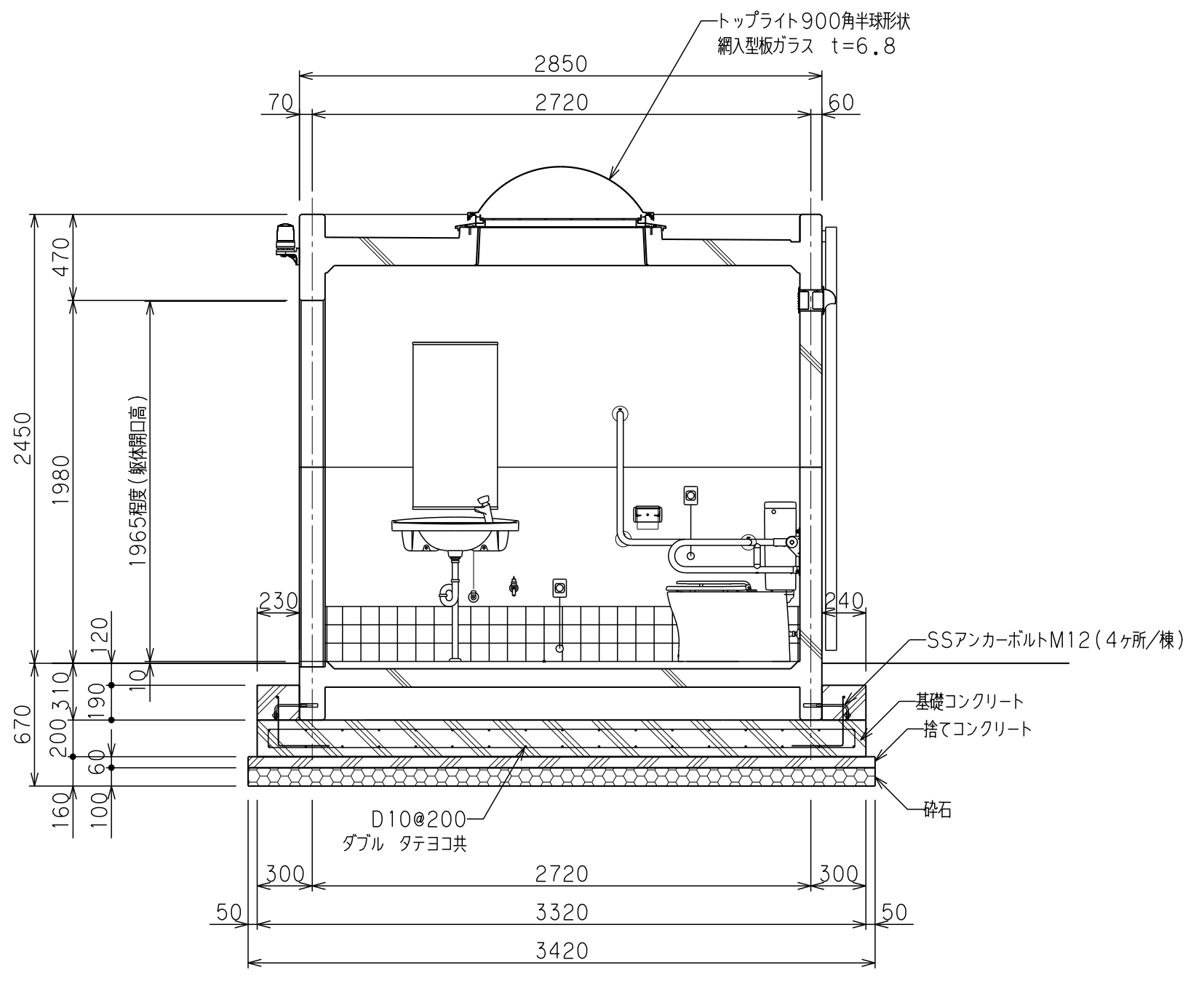
側面図 S=1/30



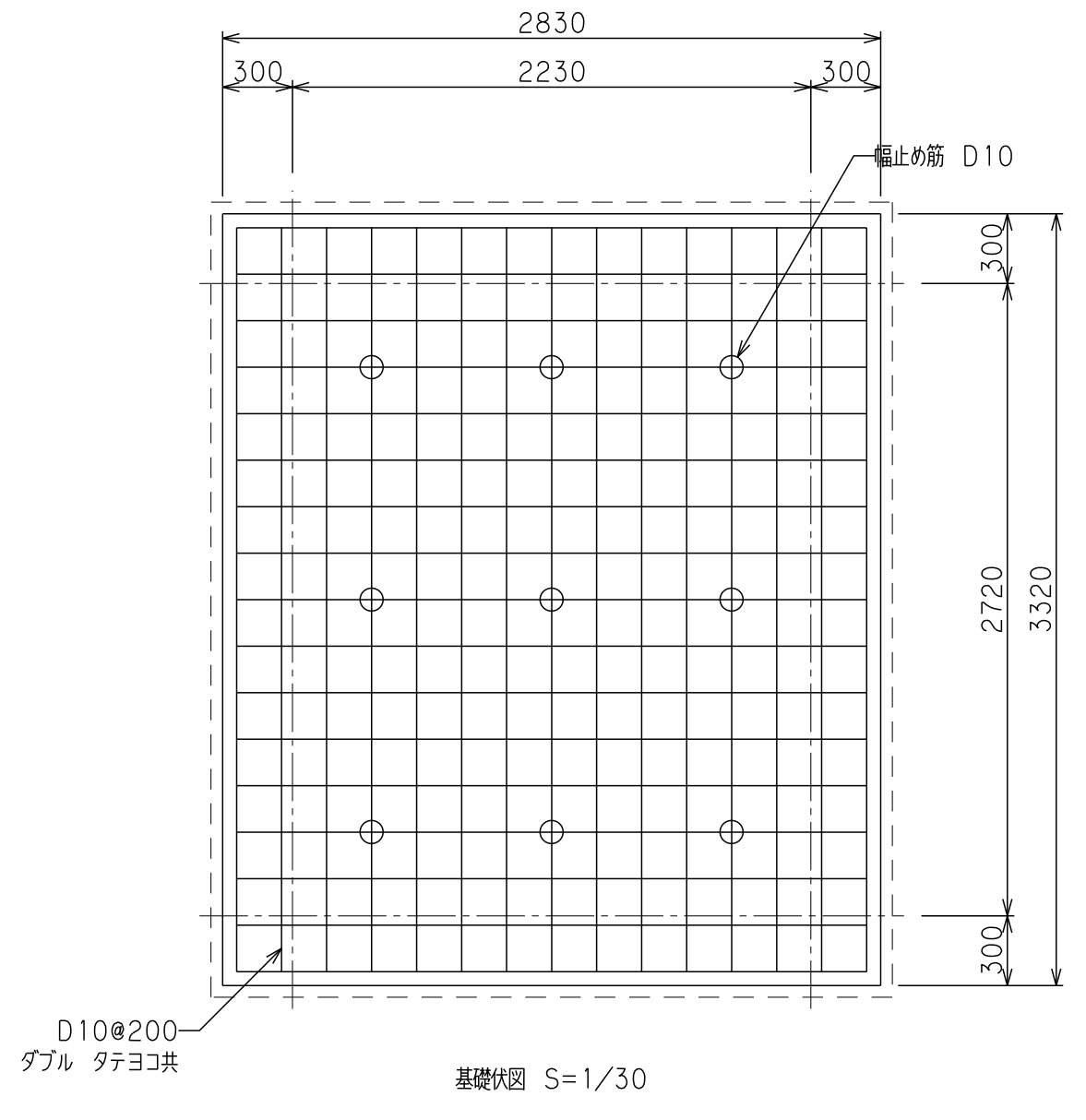
背面図 S=1/30



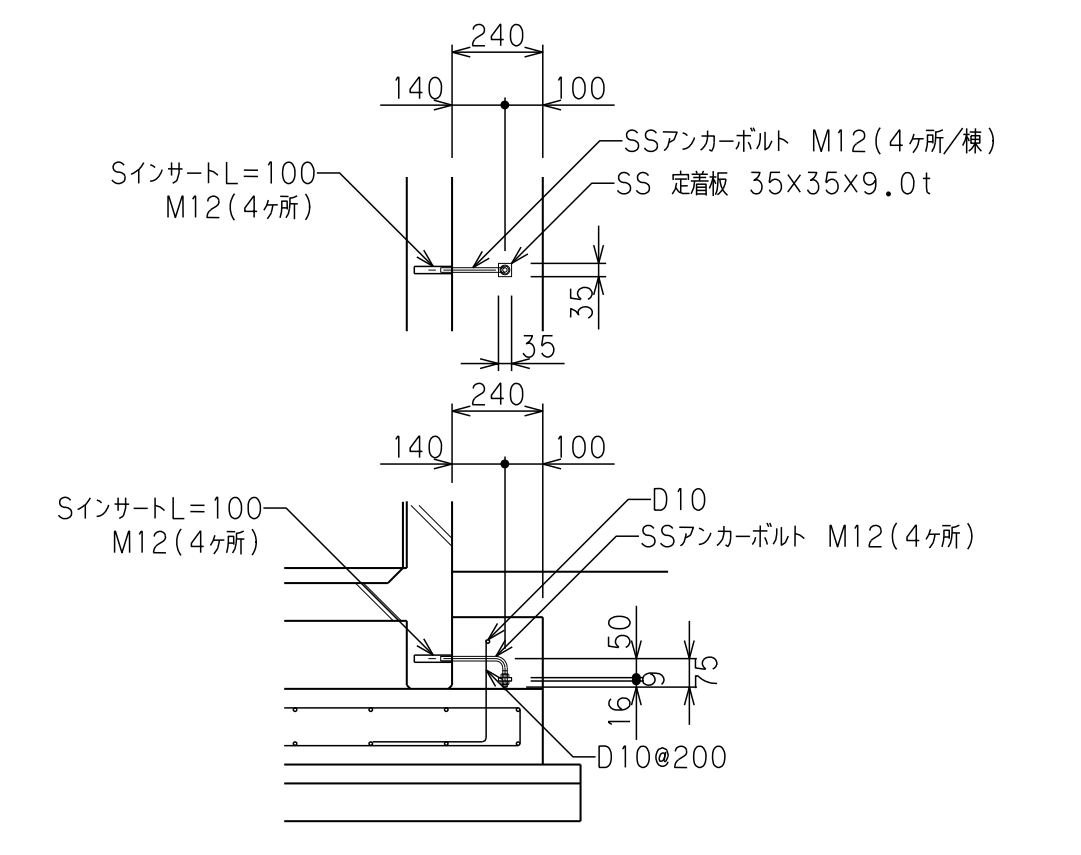
A断面図 S=1/30



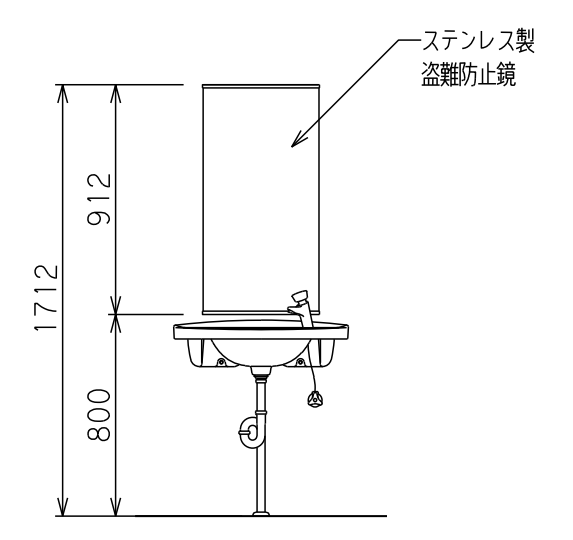
B断面図 S=1/30



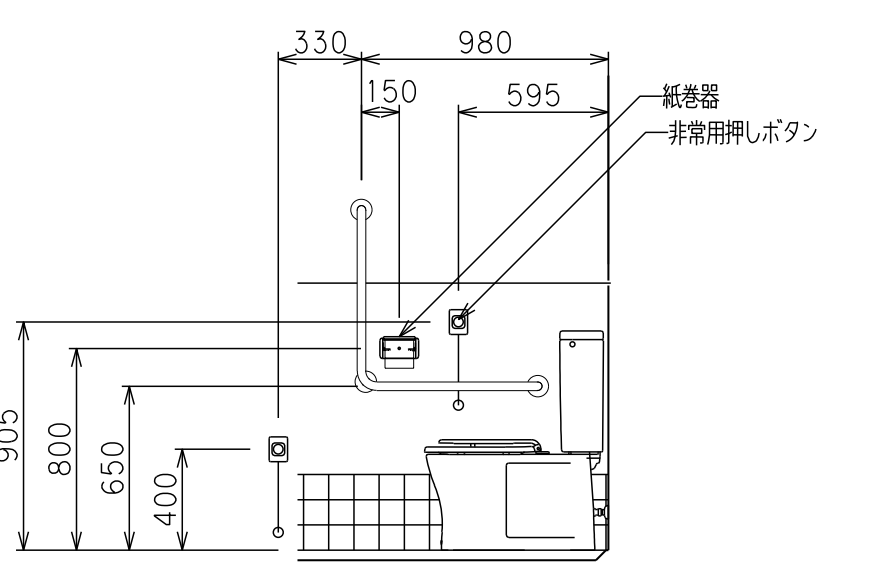
基礎伏図 S=1/30



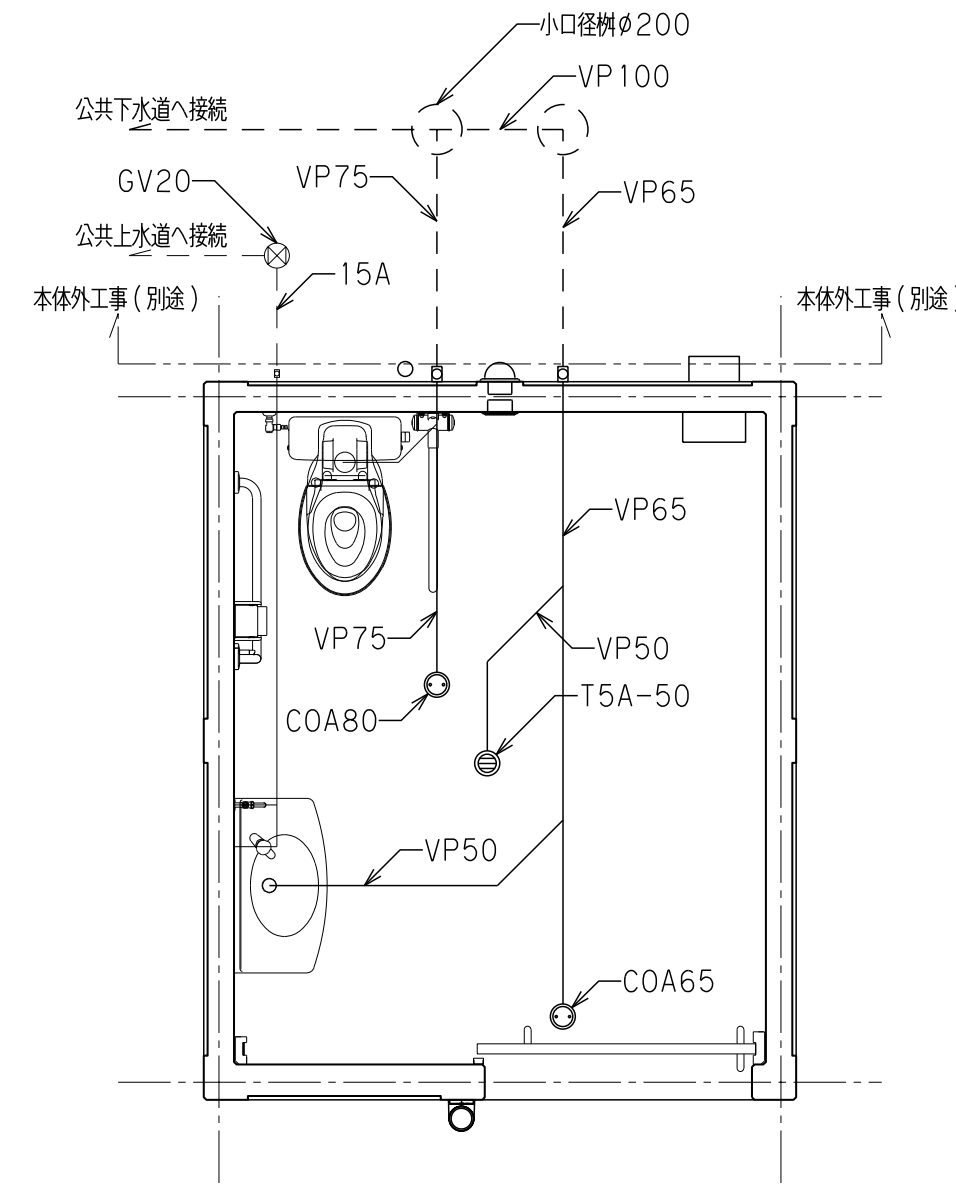
アンカー詳細図 S=1/20



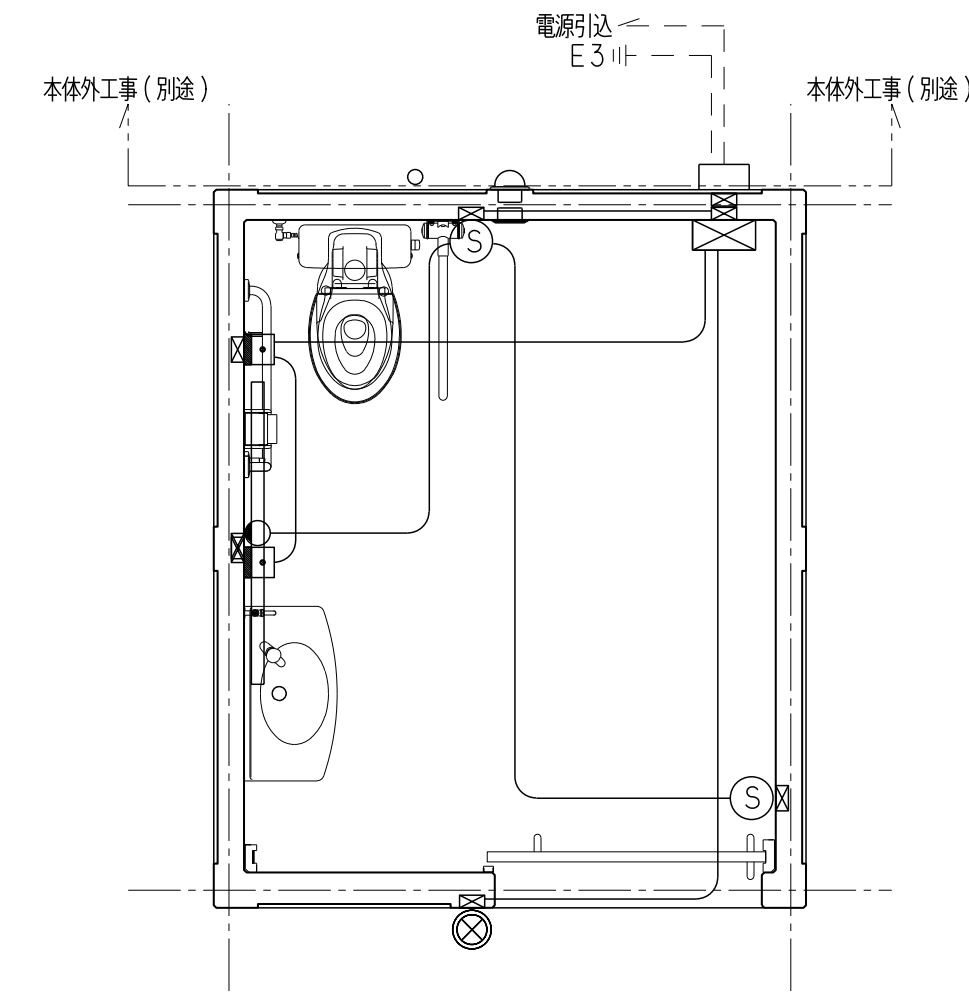
鍵取図 S=1/30



多目的便器器具配図 S=1/30



給排水設備平面図 S=1/30



電気平面図 S=1/30

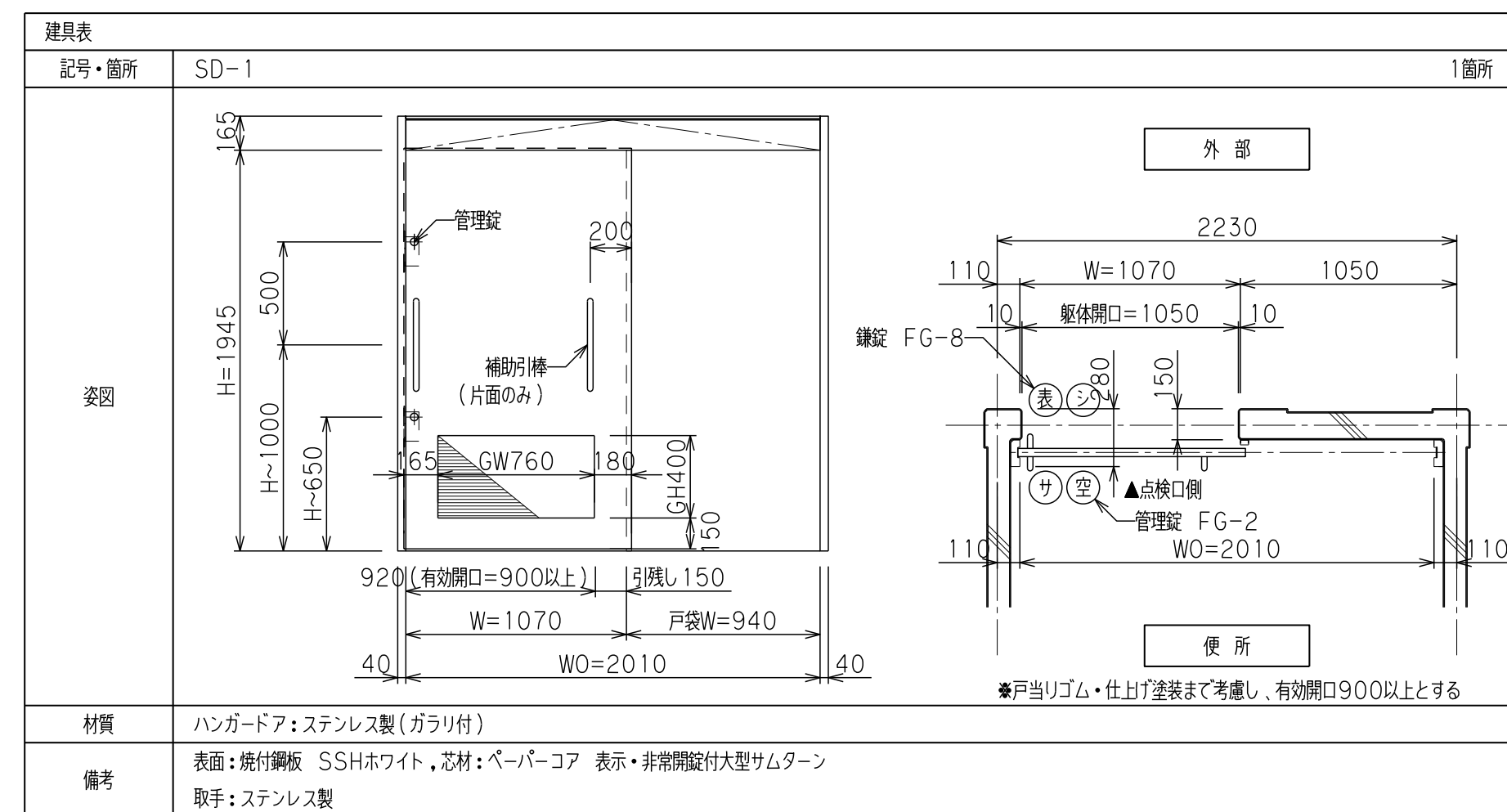
衛生設備数量表 (本体を含む)				
名称	数量	単位	数量	単位
多目的用大便器	TOTO CS597BS+SH596BAYR+TC60	1.0	式	
壁掛手洗器	TOTO L270D+TL19AR	1.0	式	
紙巻器	TOTO YH117	1.0	式	
L型手すり	TOTO T112CL9	1.0	式	
可動式手すり	TOTO T112H7R	1.0	式	
化粧鏡	KSN-4590 464x912	1.0	式	
排水トラップ	T5A-50	1.0	箇所	
掃除口	COA65	1.0	箇所	
掃除口	COA80	1.0	箇所	
清掃用蛇口	TOTO T200CSNR13	1.0	箇所	
給水管	VB管	1.0	式	

給・排水設備数量表 (本体外工事)				
名称	数量	単位	数量	単位
給水管 15A	1.1	m		
給水管 20A	1.1	m		
ゲートバルブ GV20	1.0	箇所		
排水管 VP100	2.0	m		
排水管 VP75	1.1	m		
排水管 VP65	1.1	m		
小口径汚水幹 φ200	2.0	箇所		

*屋外設備 (給水・排水) は参考図面とする。

電気設備数量表 (本体を含む)					
記号	名称	数量	単位	数量	単位
■	分電盤 ELCB30AF20A1*1 仕様書 方法:250×300×120程度	1.0	面		
○	照明 LEDウォールライト2600lmタイプ 三喜電機 EL-LR-WF2600N/4 AHTN相当品	1.0	式		
⊙	非常用照しボタン パナソニック WTK3431K・3911相当品	2.0	式		
□	非常用照しボタン パナソニック WS65771相当品	2.0	式		
⊗	非常用照しボタン パナソニック WS65771相当品	1.0	式		

電気設備数量表 (本体外工事)					
記号	名称	数量	単位	数量	単位
E3川	接地工事	1.0	式		
⊗ PB	プルボックス 100×200×200	1.0	式		



基礎工事数量表				
名称	計算式	数量	単位	
床 掘	3.83×4.32×0.67	11.08	m ³	
埋 戻 し	11.08-(2.4+0.6+1.0+2.07)	5.01	m ³	
残 土 処 分	2.4+0.6+1.0+2.07	6.07	m ³	
砕石基礎 t=100	2.93×3.42	10.02	m ²	
ならしコンクリート(型枠)	(2.93+3.42)×2×0.06	0.76	m ²	
ならしコンクリート	2.93×3.42×0.06	0.60	m ³	
ベースコンクリート(型枠)	(2.83+3.32)×2×0.39	4.8	m ²	
ベースコンクリート	(2.83×3.32×0.39)-(2.35×2.85×0.19)	2.40	m ³	
基礎鉄筋 D10	{(4.2+3.2)×15+(3.71+2.71)×17}×0.56	123.3	kg	
	(0.57×56)+(3.4×2+3.09×2)×0.56	25.1	kg	
幅止筋 D10	(0.1+0.05+0.05)×9×0.56	1.0	kg	