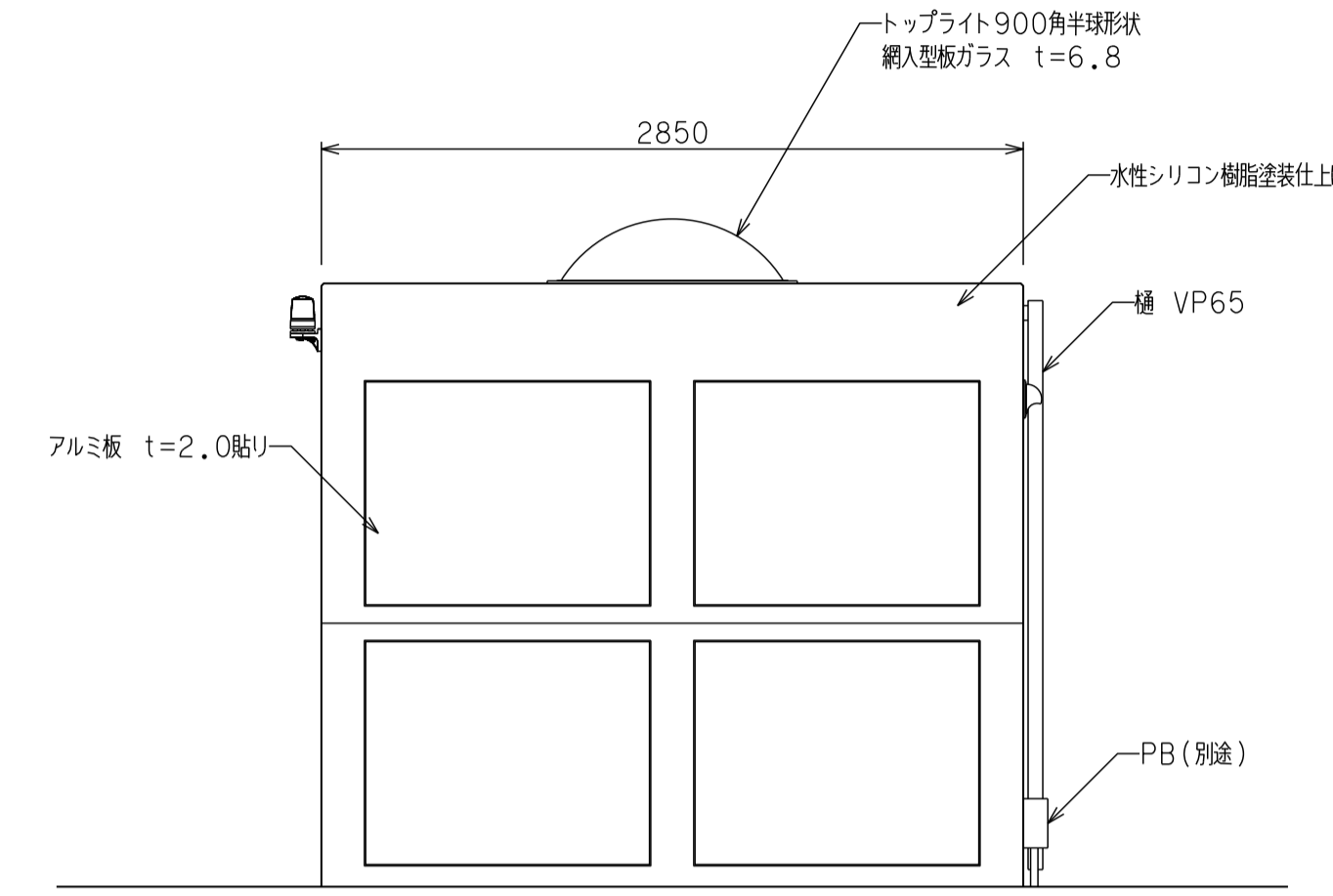
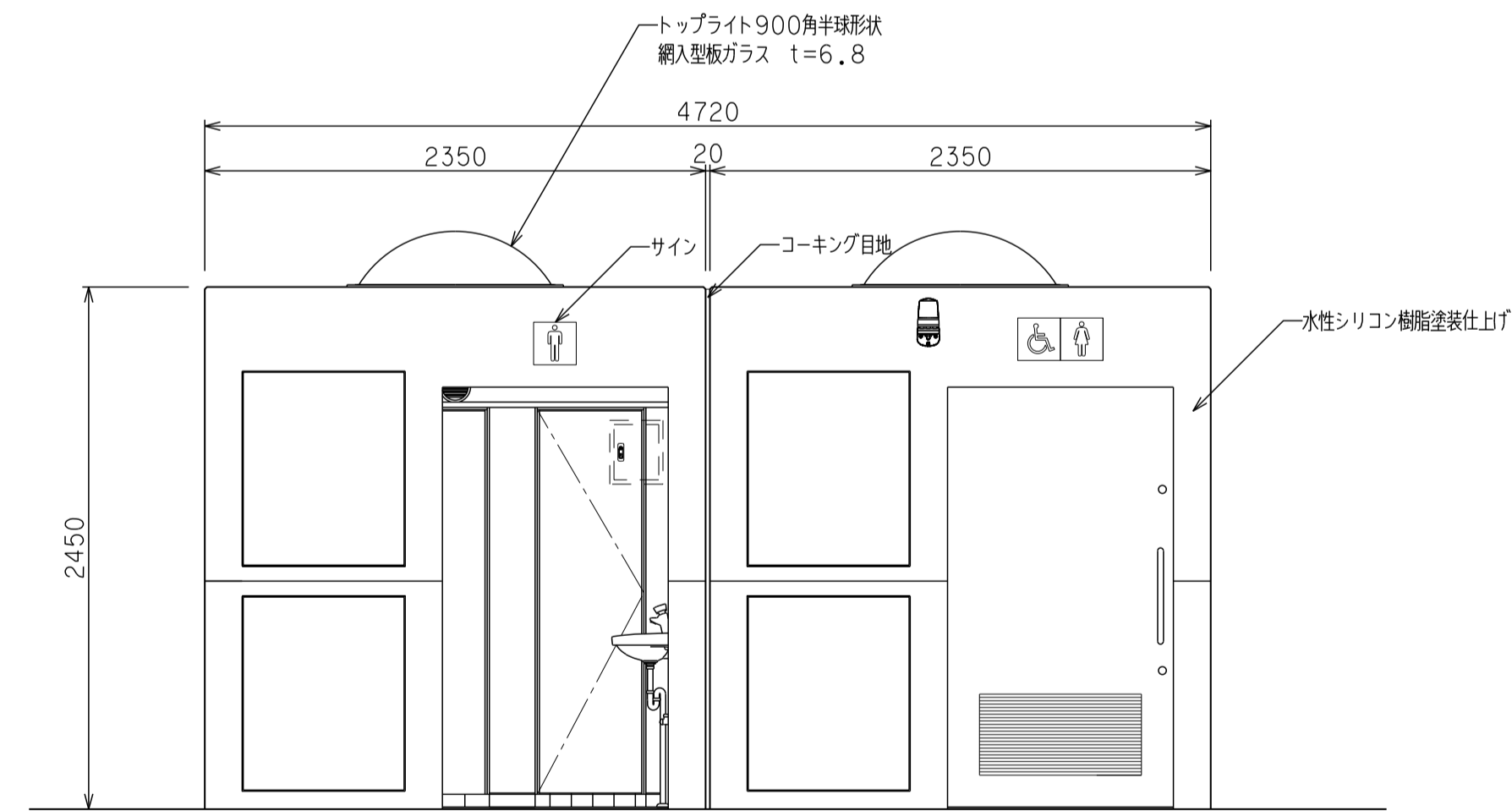


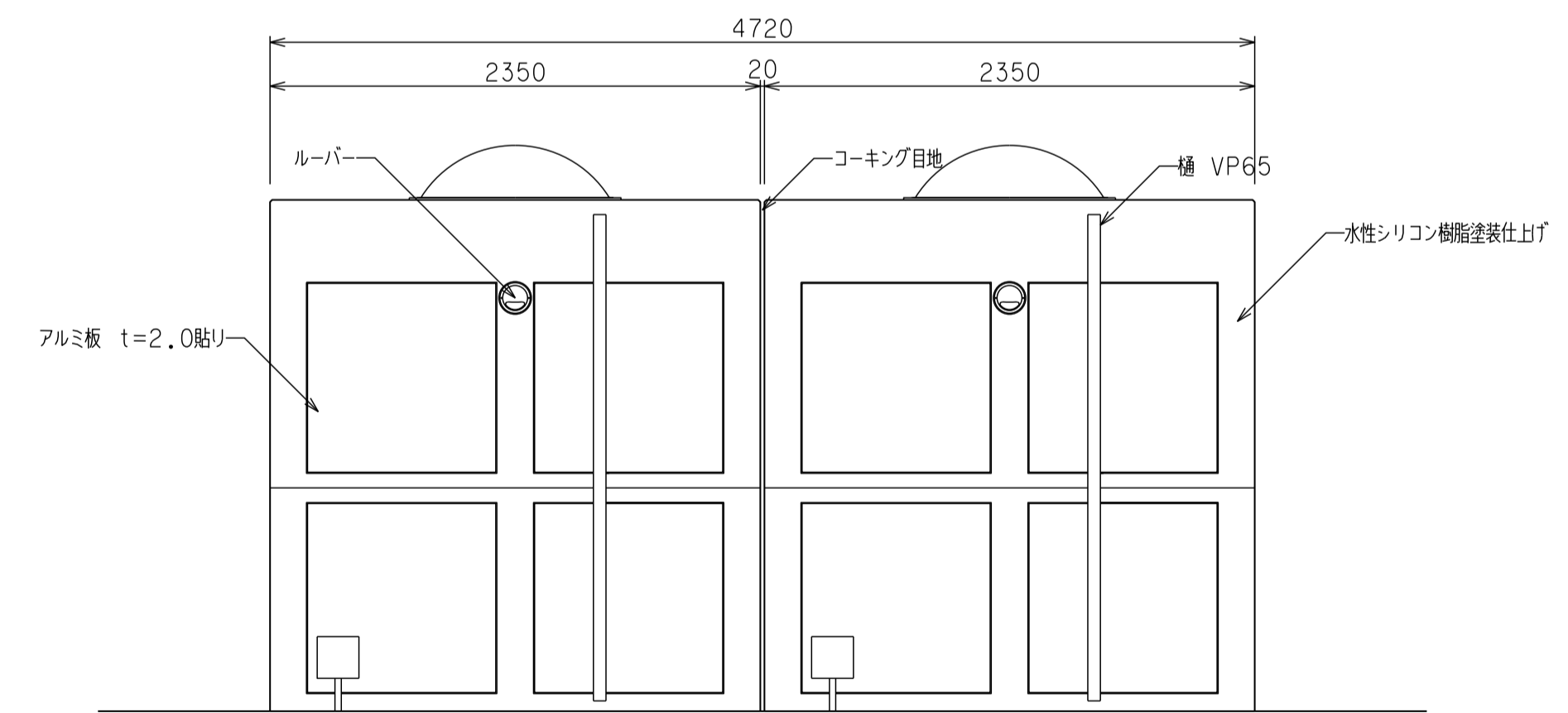
屋根状図 S=1/30



側面図 S=1/30



立面図 S=1/30



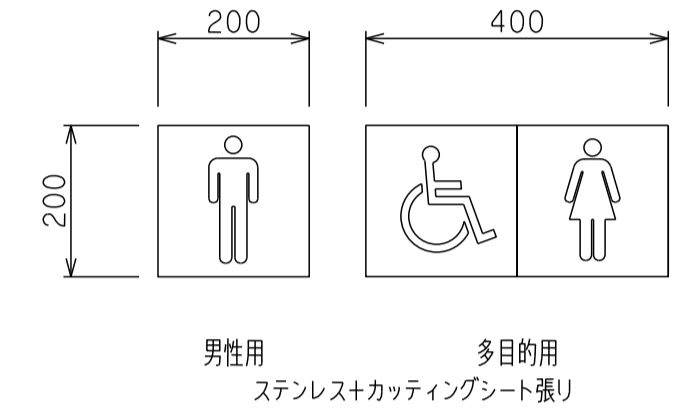
背面図 S=1/30

仕様

- 構造 : 高強度鉄筋コンクリート
- 外壁 : 水性シリコン樹脂塗装仕上げ+アルミ板貼リ
- 内壁 : 水性シリコン樹脂塗装仕上げ+100角タイル貼リ
- 床 : 磁器質100角タイル
- サイン : SUSプレート (HL仕上げ) 耐候製シート貼リ
- トイレブース : 表面:メラミン化粧板+MDF
- 引戸 : 表面:焼付鋼板製 (ガラリ付) 焼付け塗装 心材:ペーパーコア
- トップライト: ポリカーボネイト 900角半球ドーム 網入型板ガラス t=6.8
- 雨樋 : 硬質塩化ビニル製

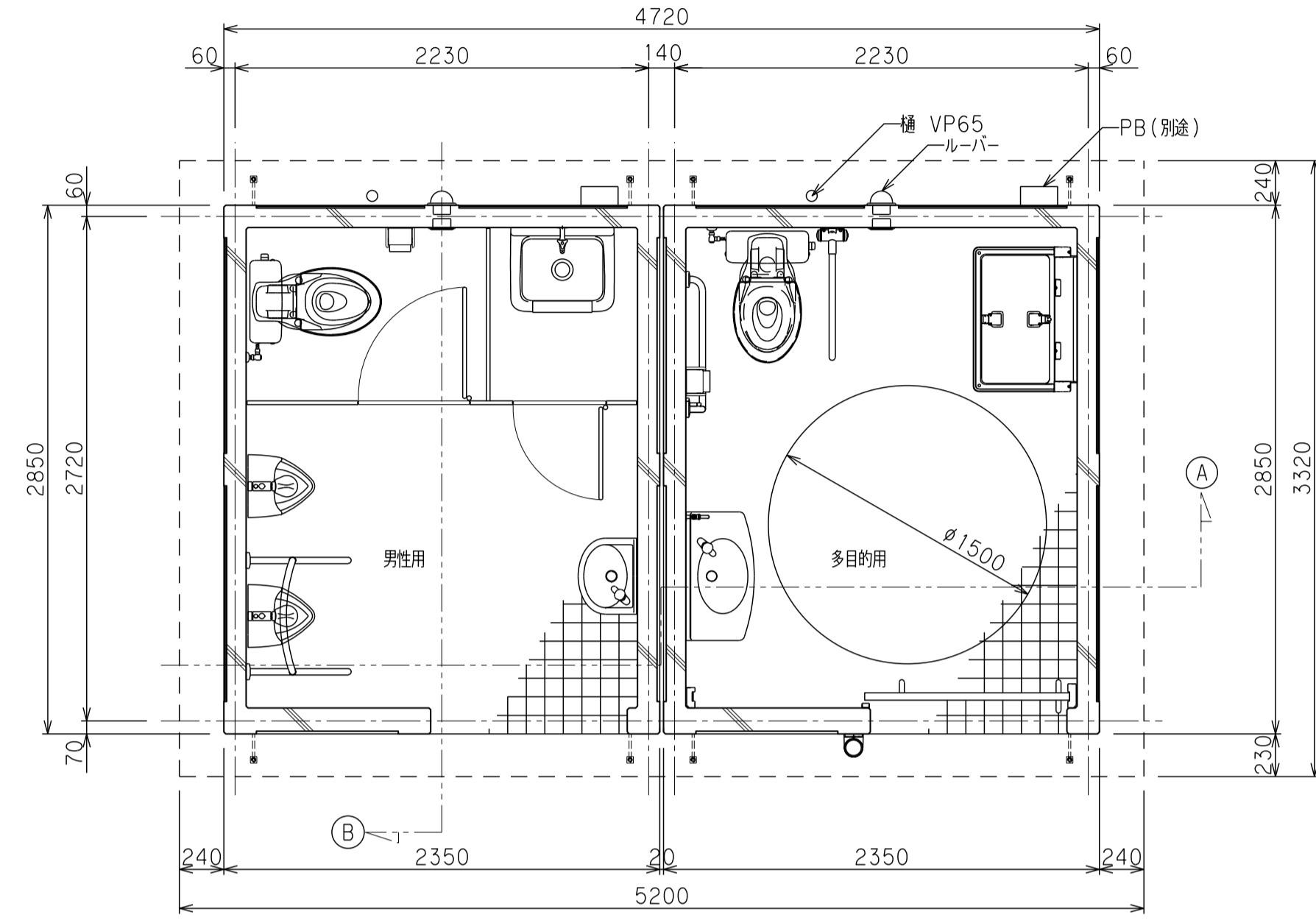
※ 水栓及び給水管などの凍結破損が予測される場合は、水抜き等の処置が必要です。

- *本製品は(株)サカエ製品、或いは本仕様以上とする。
- *本製品は(一社)日本公園施設業協会によるSP、又はSPL表示認定企業の製造品とする。
- *本製品は(一社)日本公園施設業協会による公園施設団体賠償責任保険制度の加入品とする。

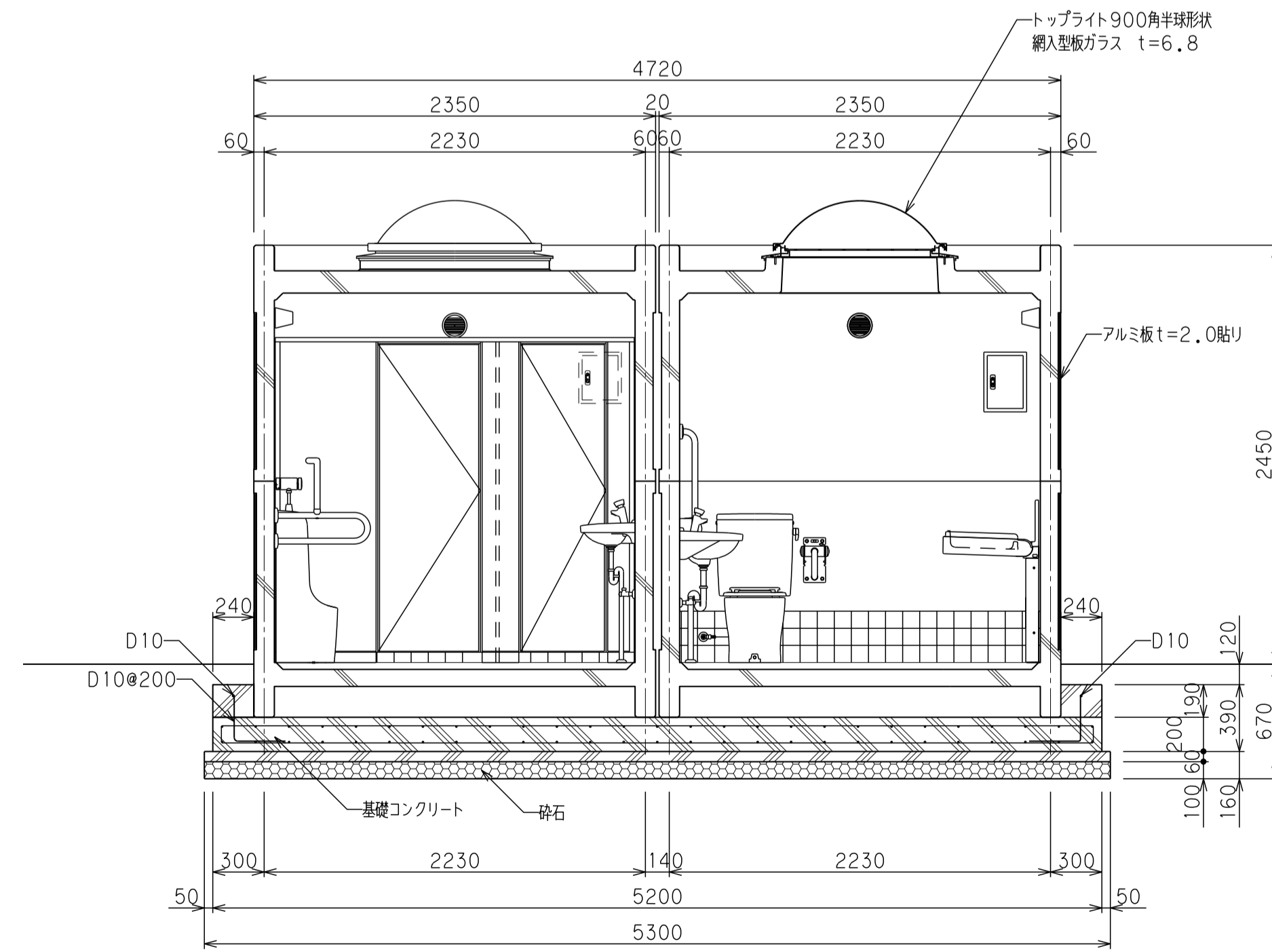
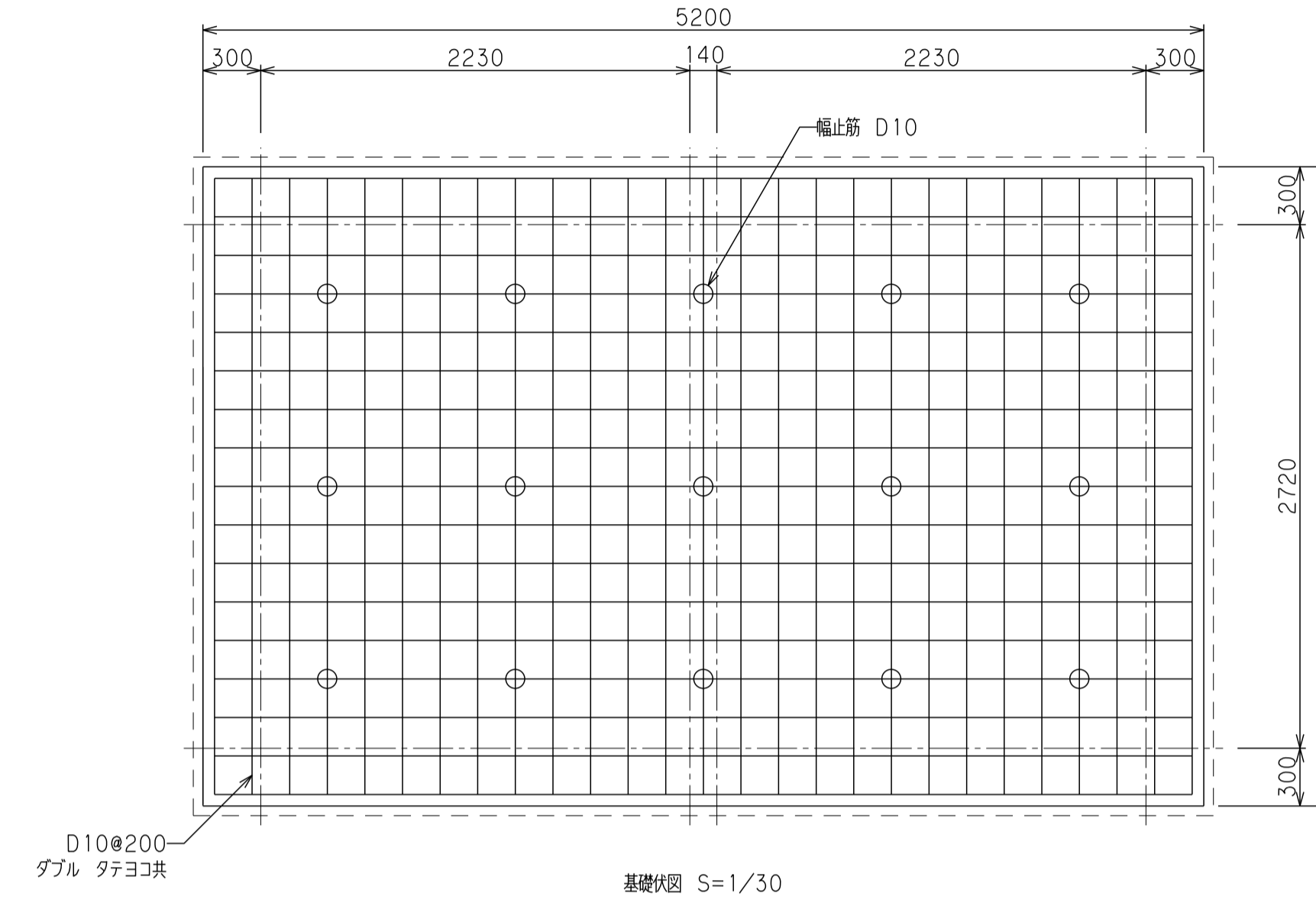


男性用 多目的用
ステンレス+カッティングシート張り

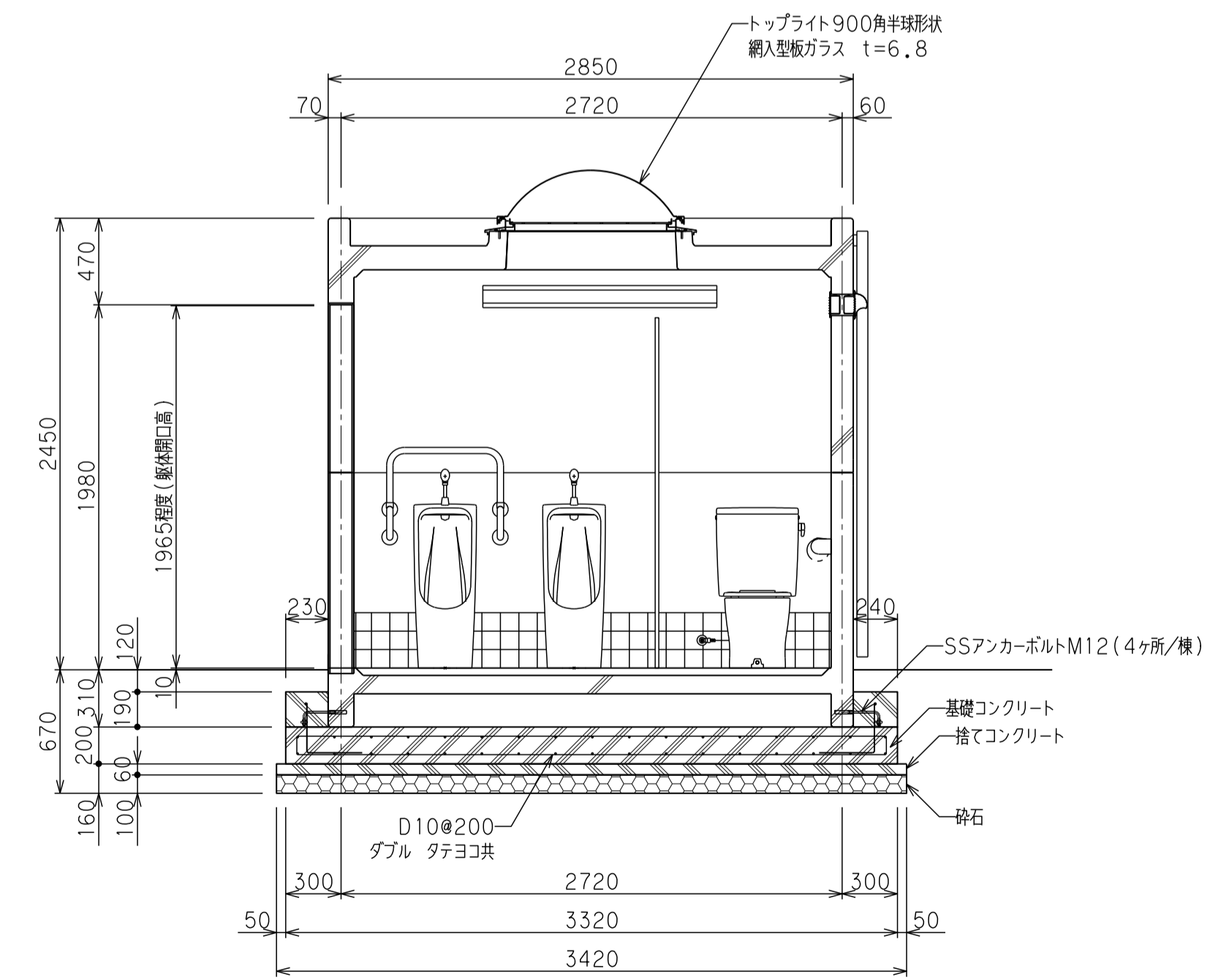
サイン計画 S=1/10



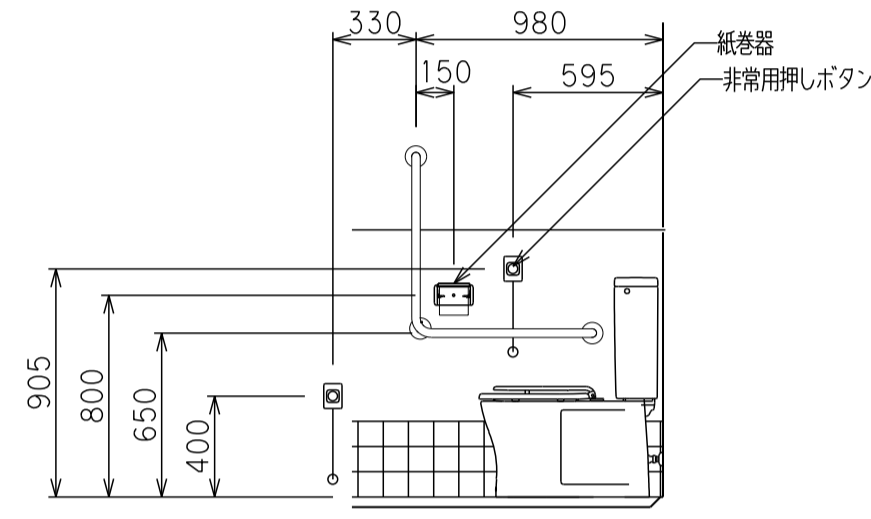
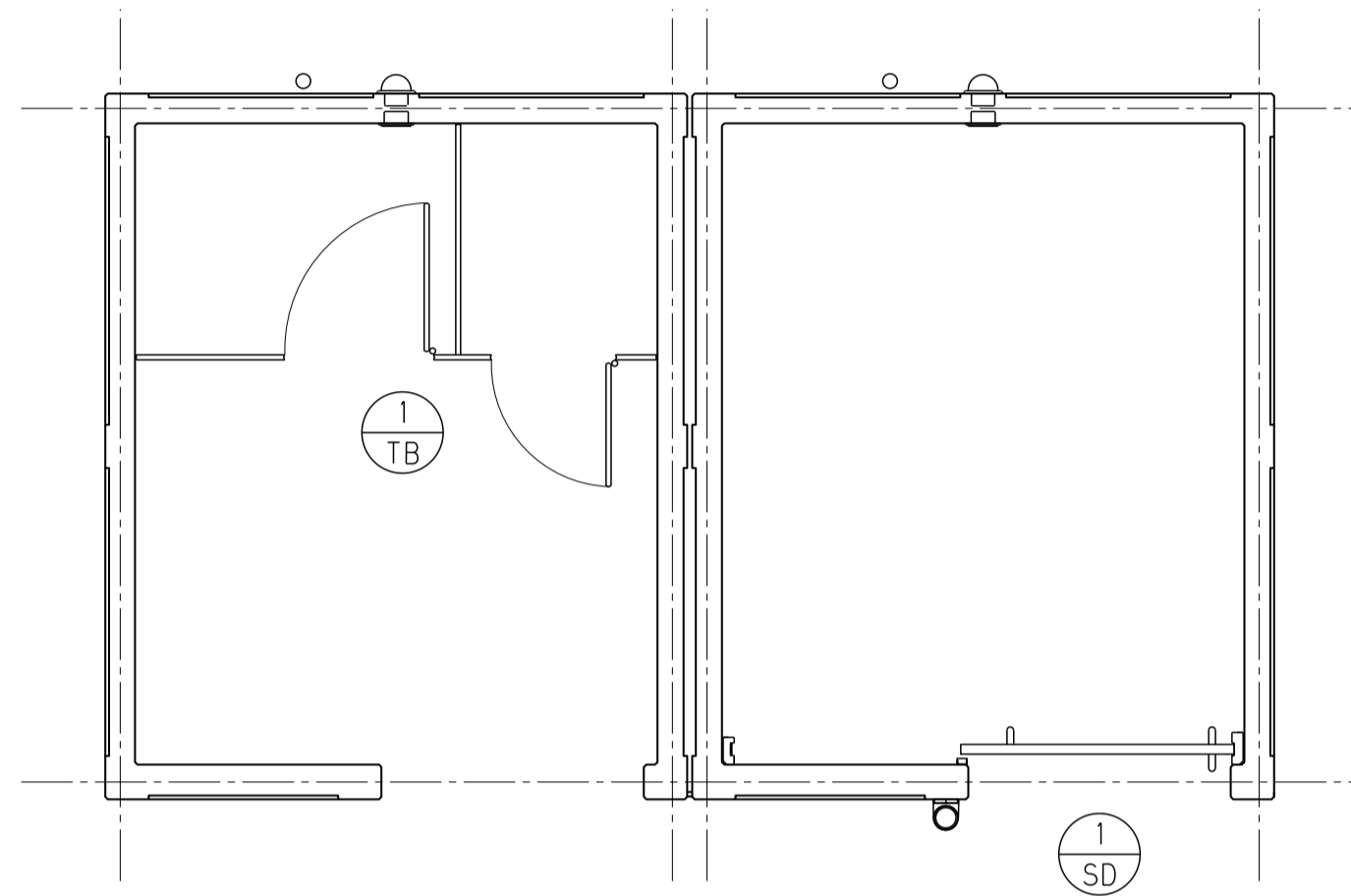
平面図 S=1/30



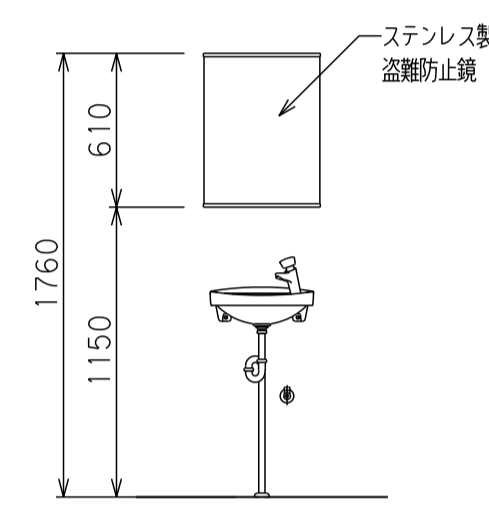
A断面図 S=1/30



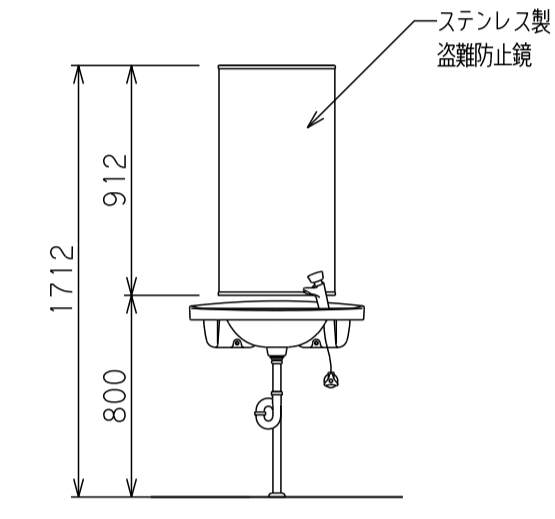
B断面図 S=1/30



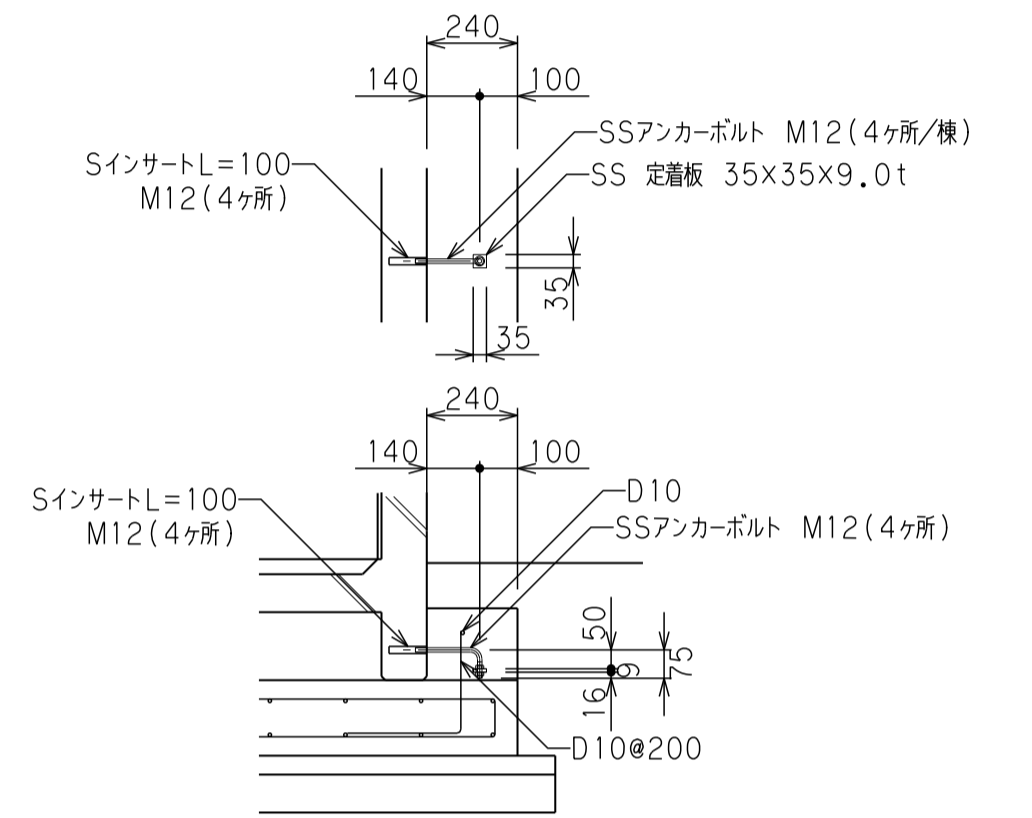
多目的便器器具配置図 S=1/30



男性・女性用鏡配置図 S=1/30

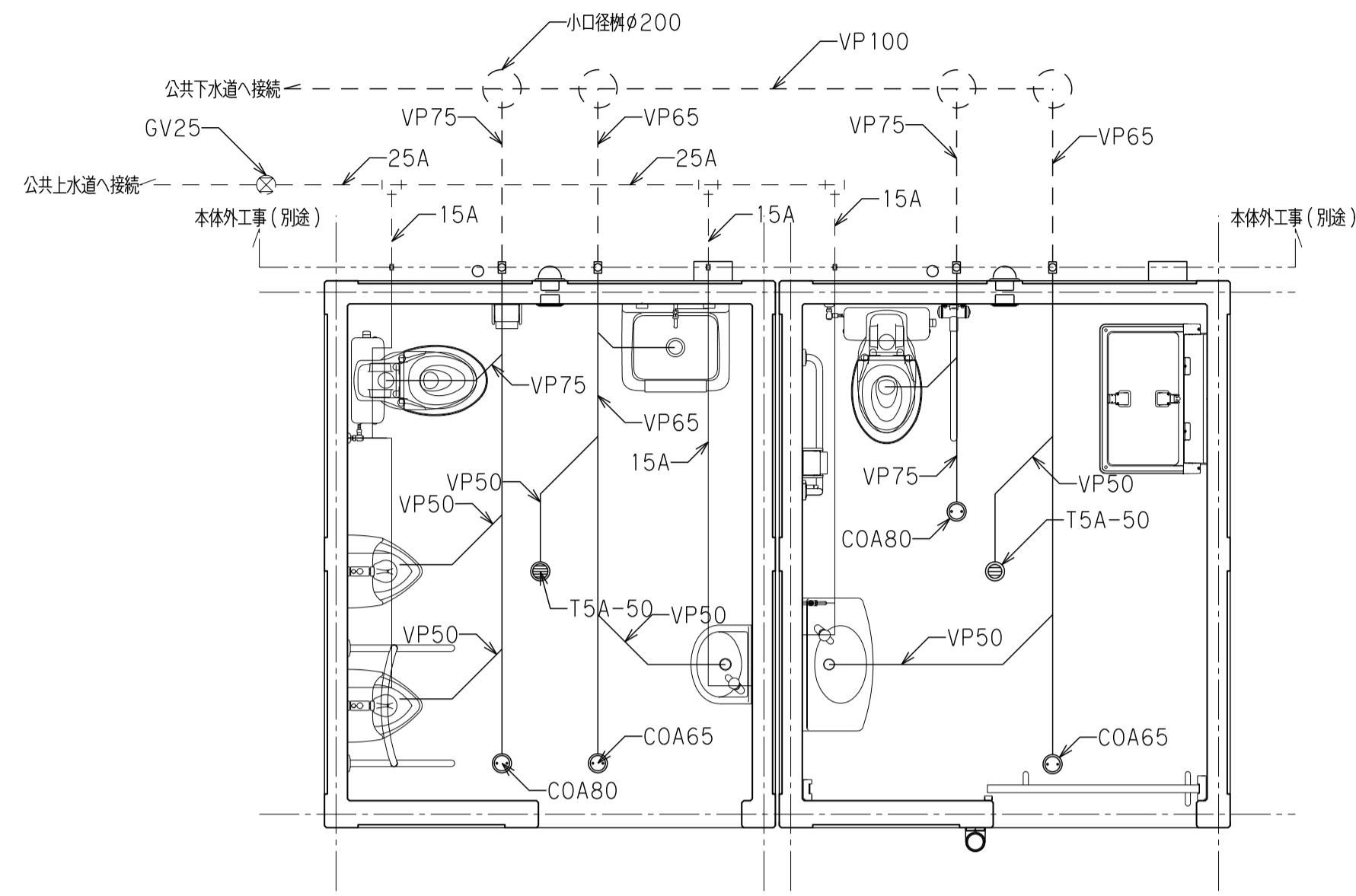


多目的用鏡配置図 S=1/30

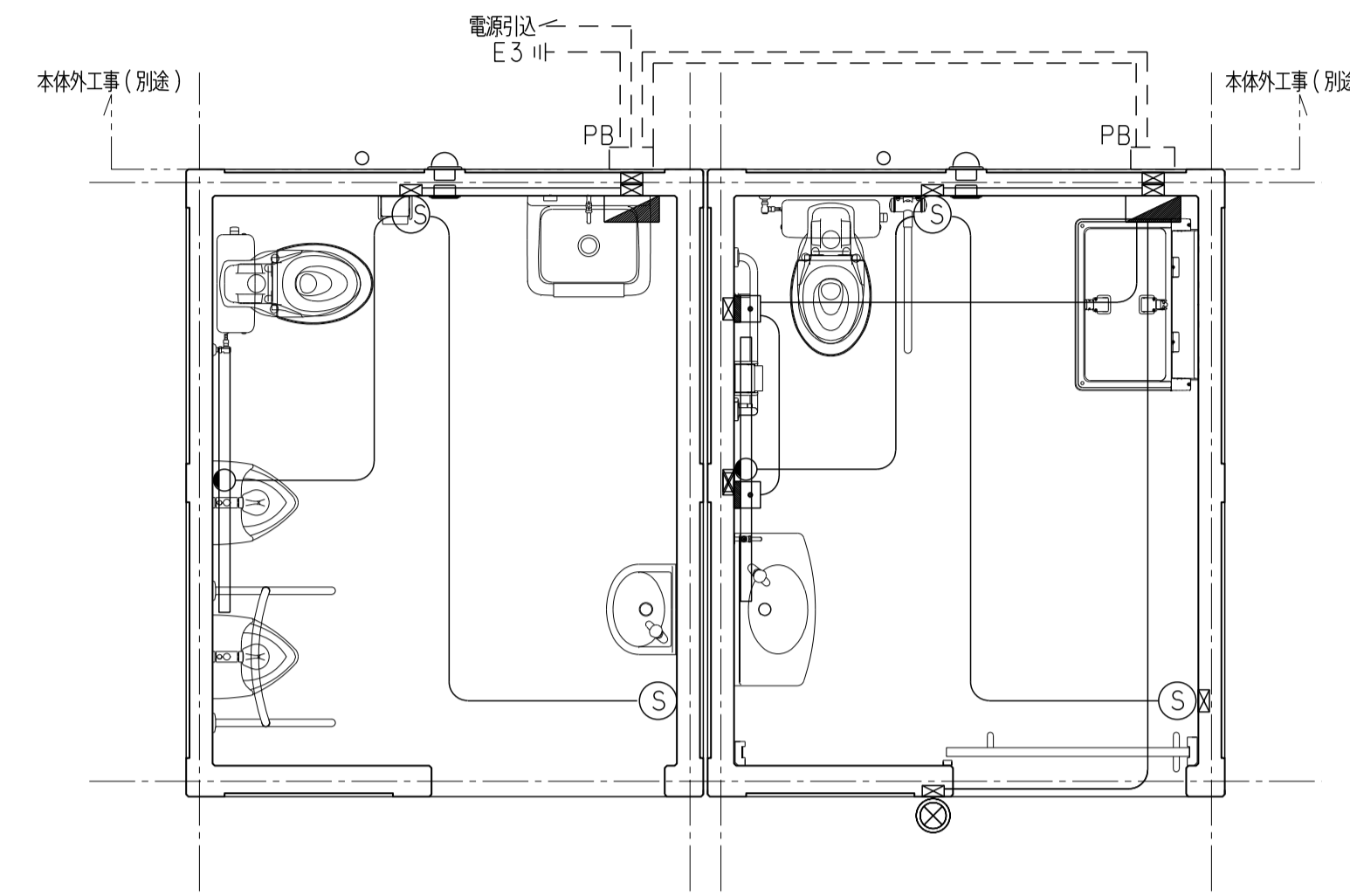


アンカー部詳細図 S=1/20

建具表		1箇所	SD-1	1箇所
記号・箇所	TB-1			
姿図				
材質	メラミン化粧板 (MDFパネル)		ハンガードア: 焼付鋼板製 (ガラス付)	
備考	スライドキー、引手、本錠錠、戸当り金物、下部: 白木 (ステンレス製) 補強金物、他取付金物一式		表面: 焼付鋼板 SSHホワイト、芯材: ペーパーコア 表示・非常開錠付大型サムターン 取手: ステンレス製	



給排水設備平面図 S=1/30



電気平面図 S=1/30

衛生設備数量表 (本体を含む)				
	名称	数量	単位	
洋便大便秘器	TOTO CS597BS+SH596BAYR	1.0	式	
多目的用大便秘器	TOTO CS597BS+SH596BAYR+TC60	1.0	式	
床置小便秘器 (小型)	TOTO UFH508CR+TG600PN	2.0	式	
壁掛手洗器 (多目的)	TOTO L270D+TL19AR	1.0	式	
壁掛手洗器 (男性)	TOTO L30D+TL19AR	1.0	式	
清掃用流し	TOTO SK322+T200CSNR13	1.0	式	
紙巻器	TOTO YH117	2.0	式	
化粧鏡	KSN-4590 464x912	1.0	式	
	KSN-4560 464x610	1.0	式	
L型手すり	TOTO T112CL9	1.0	式	
可動式手すり	TOTO T112H7R	1.0	式	
小便器用手すり	TOTO T112CU22	1.0	式	
ペーパーシート	TOTO YKA25R	1.0	式	
排水トラップ	T5A-50	2.0	箇所	
掃除口	COA65	2.0	箇所	
掃除口	COA80	2.0	箇所	
清掃用蛇口	TOTO T200CSNR13	1.0	箇所	
給水管	VB管	1.0	式	

給・排水設備数量表 (本体外工事)				
	名称	数量	単位	
給水管	15A	2.2	m	
給水管	20A	2.7	m	
給水管	25A	2.6	m	
ゲートバルブ	GV25	1.0	箇所	
排水管	VP100	8.8	m	
排水管	VP75	2.2	m	
排水管	VP65	2.2	m	
小口径水栓	φ200	4.0	箇所	

*屋外設備 (給水・排水) は参考図面とする。

電気設備数量表 (本体を含む)				
記号	名称	数量	単位	
■	分電盤 ELCB30AF20AT*1 額定電圧: 200V・300V・120程度 容量: (非常用設備工用)	1.0	面	
□	配線用器具 (非常用設備工用) 額定電圧: 250V・350V・120程度 型式: LEDフールライト2600lmタイプ 一巻線巻 E1-1R-WF2600W/4 AHTN相当品	2.0	式	
○	人感センサー パナソニック WTK3431K・3911相当品	4.0	式	
□	非常用押しボタン パナソニック WS65771相当品	2.0	式	
⊗	非常用回転灯 青色灯 フラワー無し パナソニック SKH-M2T-R φ100 相当品	1.0	式	

電気設備数量表 (本体外工事)				
記号	名称	数量	単位	
—	PF管 φ22	10.0	m	
—	IVケーブル	1.0	式	
⊗	PB	2.0	式	
E3 III	接地工事	1.0	式	

*本体外工事は参考図面とする。

基礎工事数量表				
名称	計算式	数量	単位	
床 埋	6.2x4.32x0.67	17.94	m ³	
埋 戻	17.94-(4.17+1.09+1.81+4.17)	6.7	m ³	
残 土 処 分	4.17+1.09+1.81+4.17	11.24	m ³	
砕石基礎 t=100	5.3x3.42	18.12	m ²	
ならしコンクリート (製特)	(5.3+3.42)x2x0.06	1.04	m ²	
ベースコンクリート (製特)	(5.2+3.32)x2x0.39	6.64	m ²	
ベースコンクリート	(5.2x3.32x0.39)-(2.85x4.72x0.19)	4.17	m ³	
基礎鉄筋 D10	{(4.2+3.2)x27+(6.08+5.08)x17}x0.56	218.1	kg	
	(0.57x80)+3.4x2+4.96x2)x0.56	34.9	kg	
幅止筋 D10	(0.1+0.05+0.05)x15x0.56	1.68	kg	