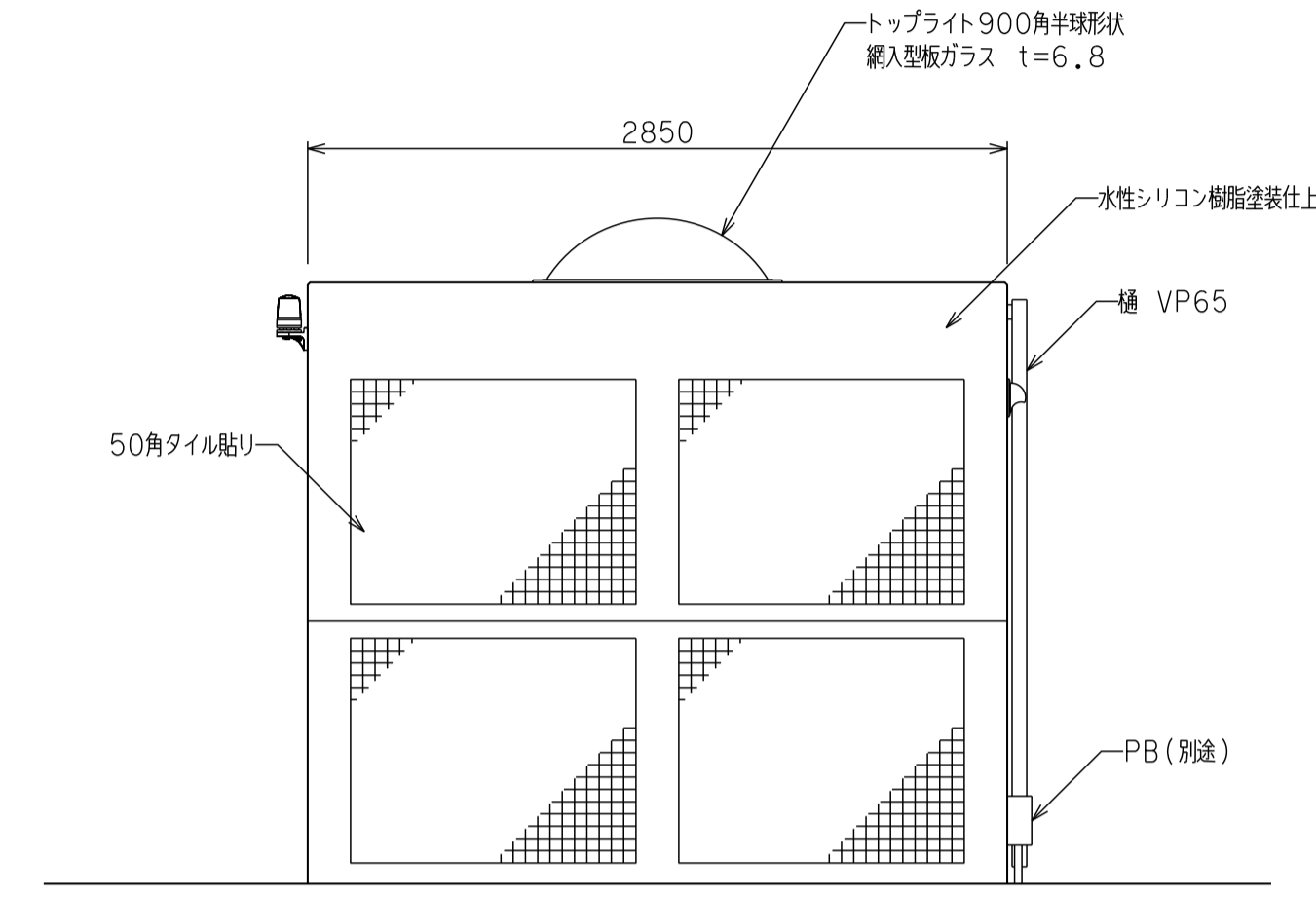
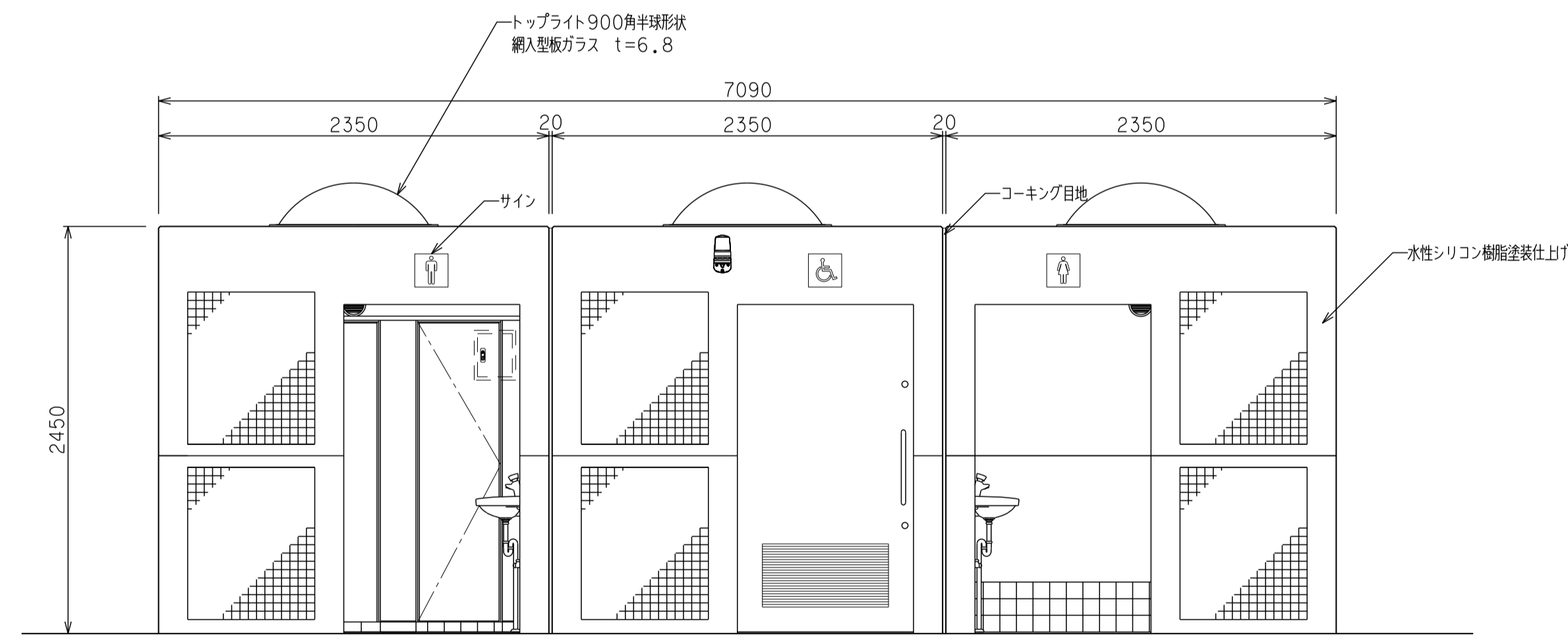


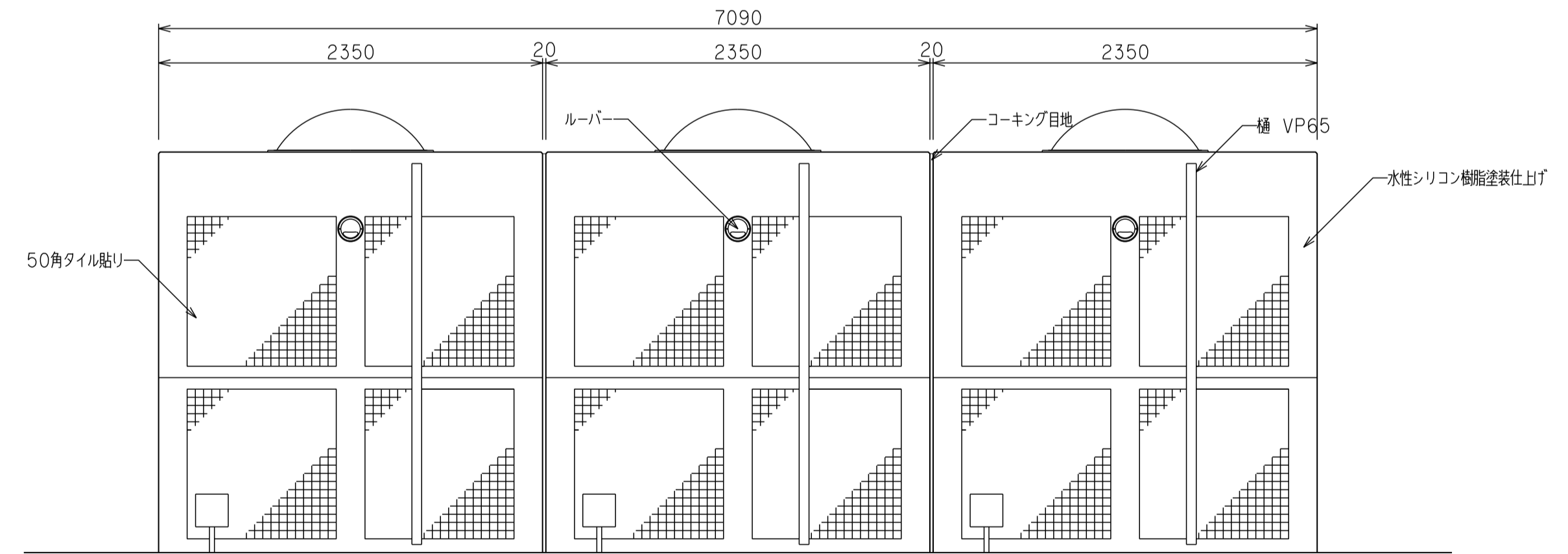
屋根状図 S=1/30



側面図 S=1/30



立面図 S=1/30



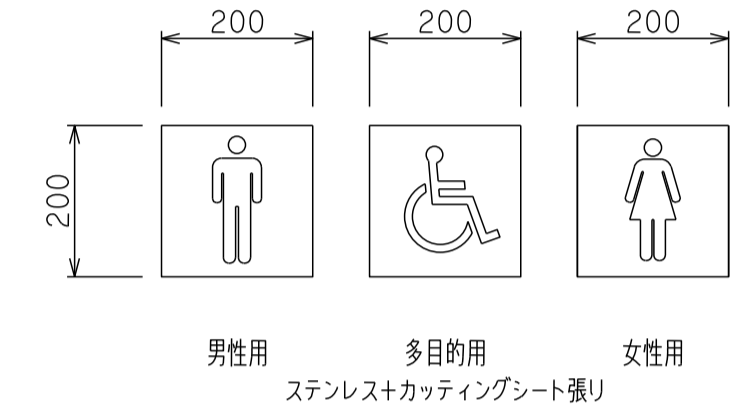
背面図 S=1/30

仕様

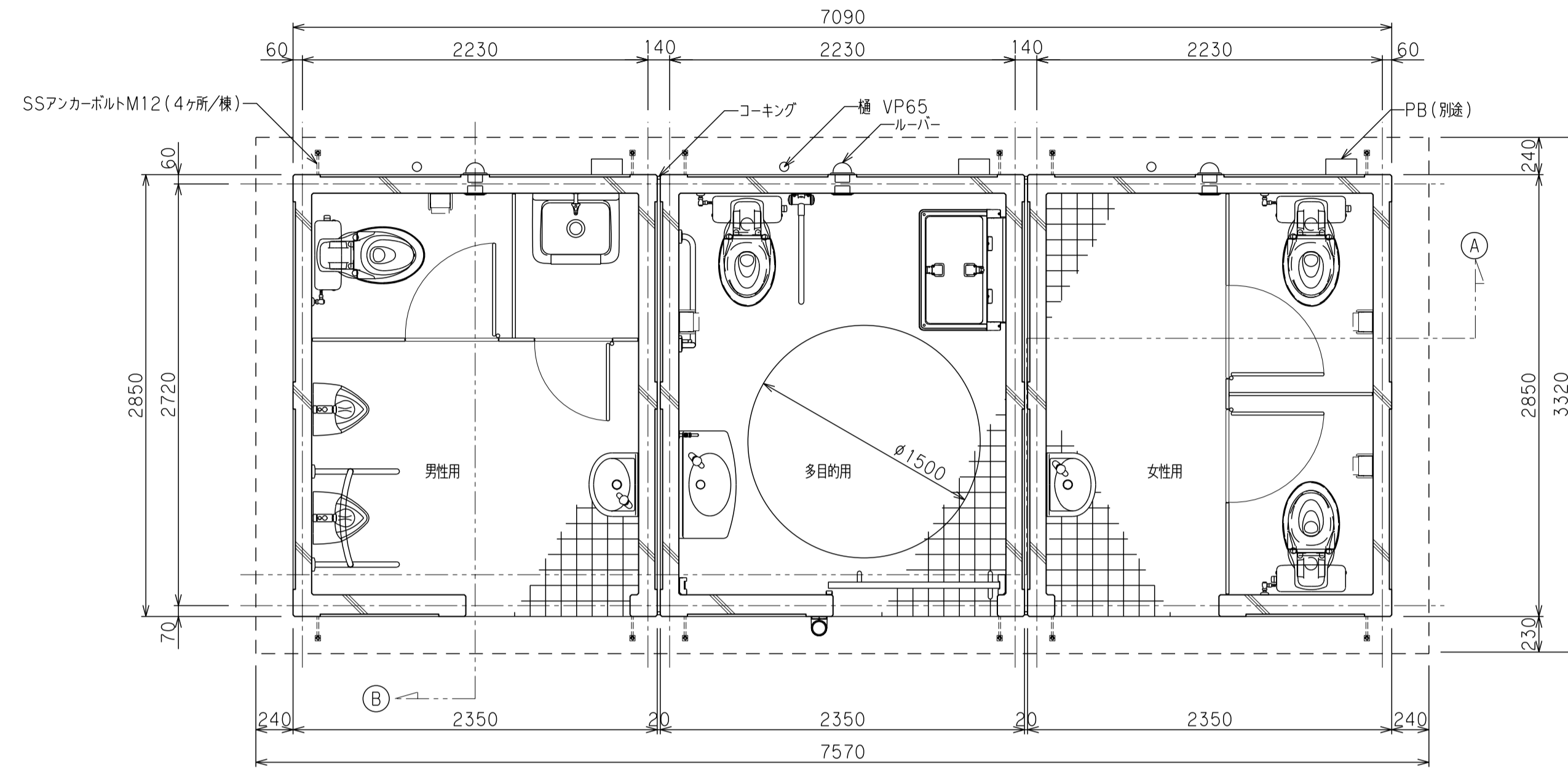
- 構造 : 高強度鉄筋コンクリート
- 外壁 : 水性シリコン樹脂塗装さざなみパターン仕上り+50角タイル貼リ
- 内装 : 水性シリコン樹脂塗装さざなみパターン仕上り+100角タイル貼リ
- 床 : 磁器質100角タイル
- サイン : SUSプレート (HL仕上り) 耐候製シート張り
- トイレブース : 表面:メラミン化粧板+MDF
- 引戸 : 表面:焼付鋼板表 (ガラス付) 焼付け塗装 心材:ペーパーコア
- トップライト: ポリカーボネイト 900角半球ドーム 網入型板ガラス t=6.8
- 雨樋 : 硬質塩化ビニル製

※ 水栓及び給水管などの凍結破損が予測される場合は、水抜き等の処置が必要です。

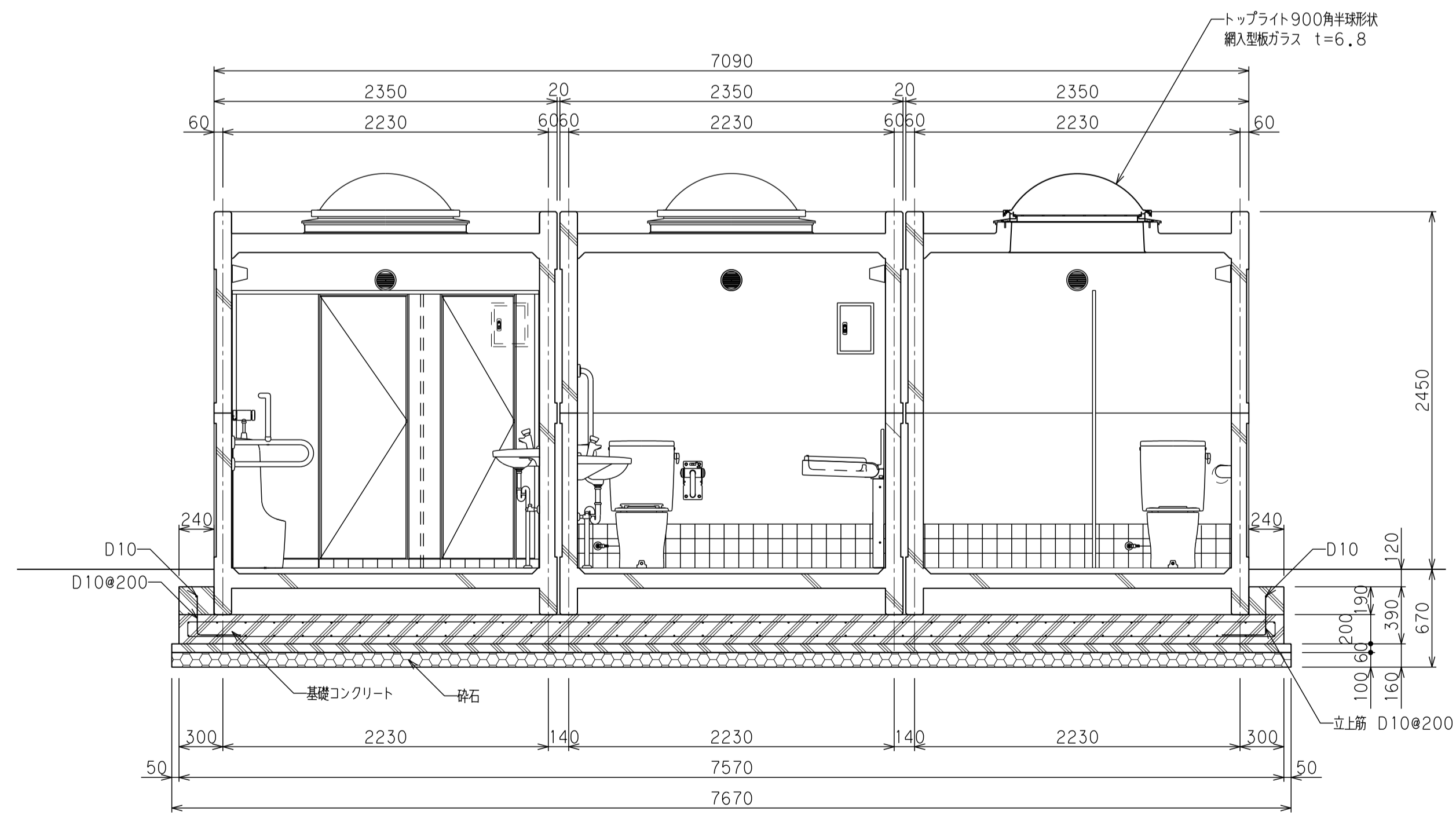
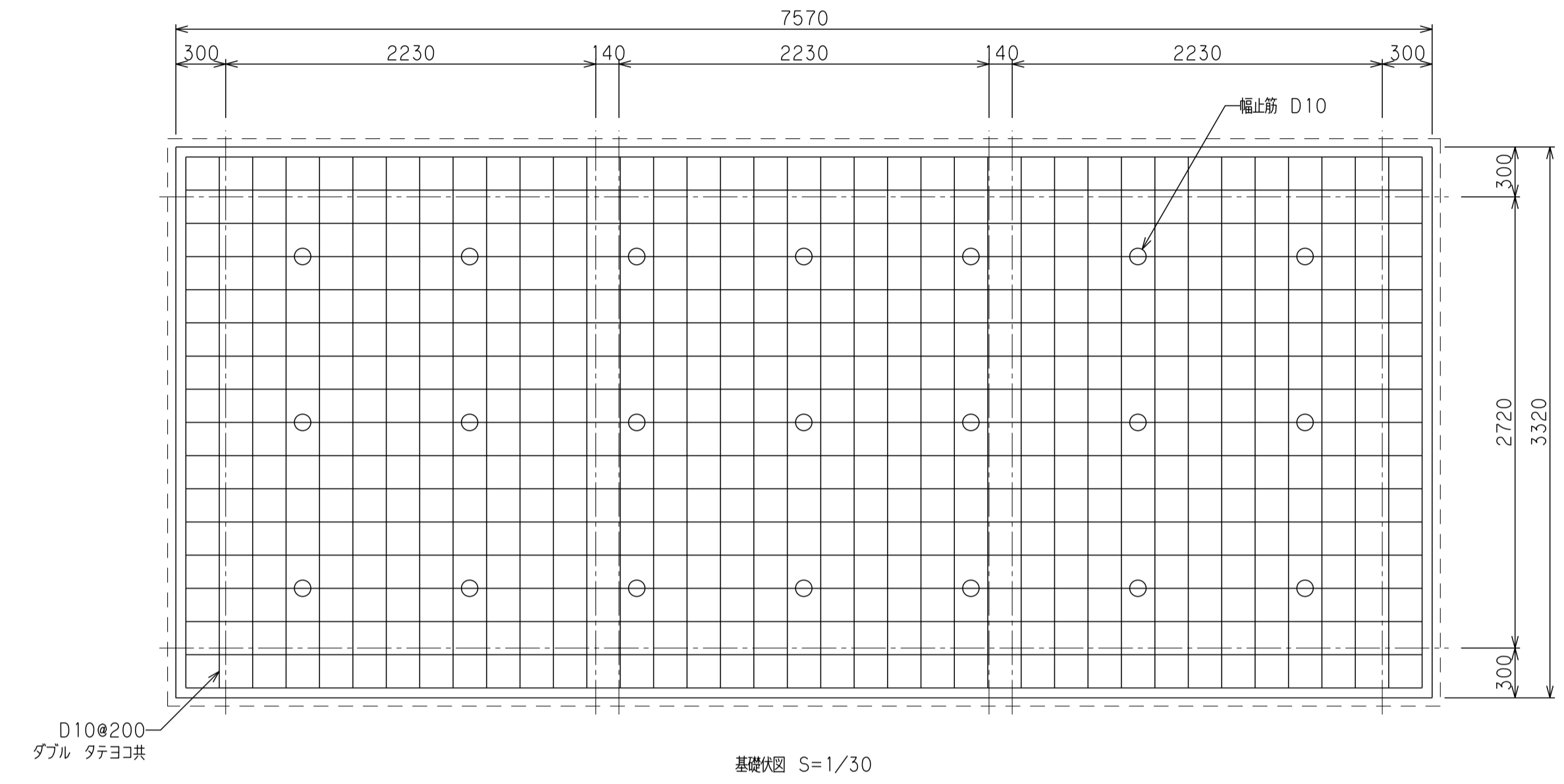
※本製品は(株)サカエ製品、或いは本仕様以上とする。  
 ※本製品は(一社)日本公園施設業協会によるSP、又はSPL表示認定企業の製造品とする。  
 ※本製品は(一社)日本公園施設業協会による公園施設団体賠償責任保険制度の加入品とする。



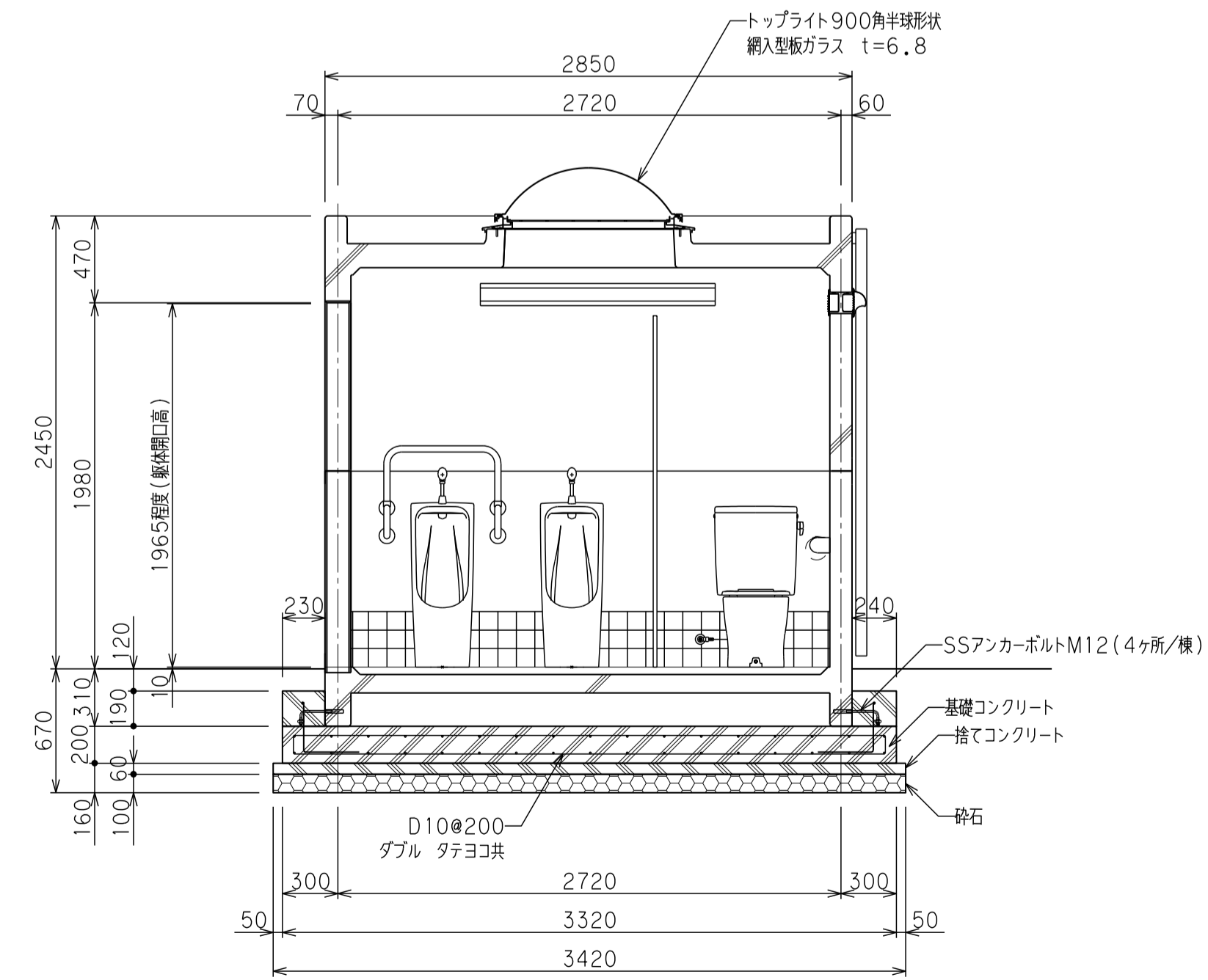
サイン計画 S=1/10



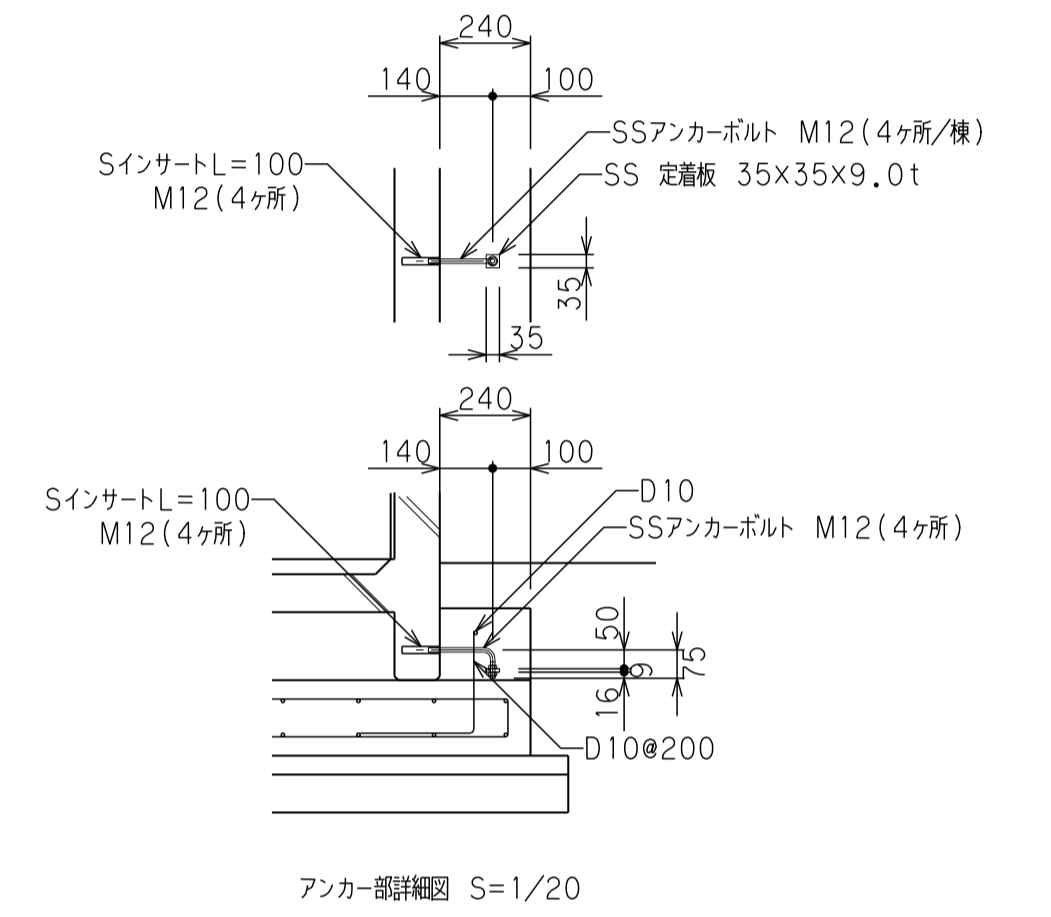
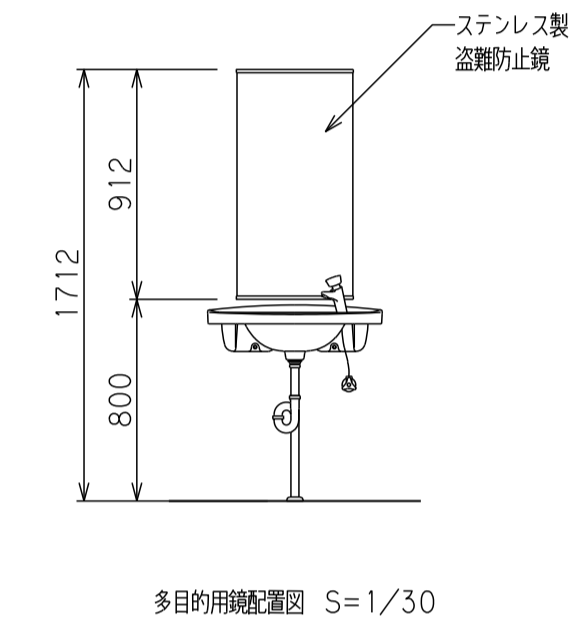
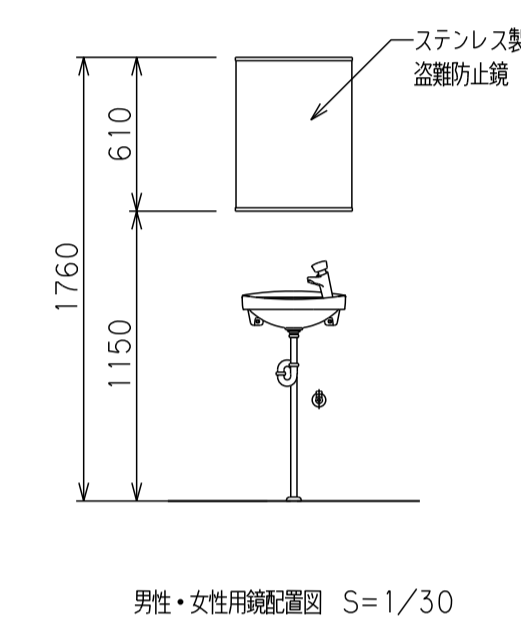
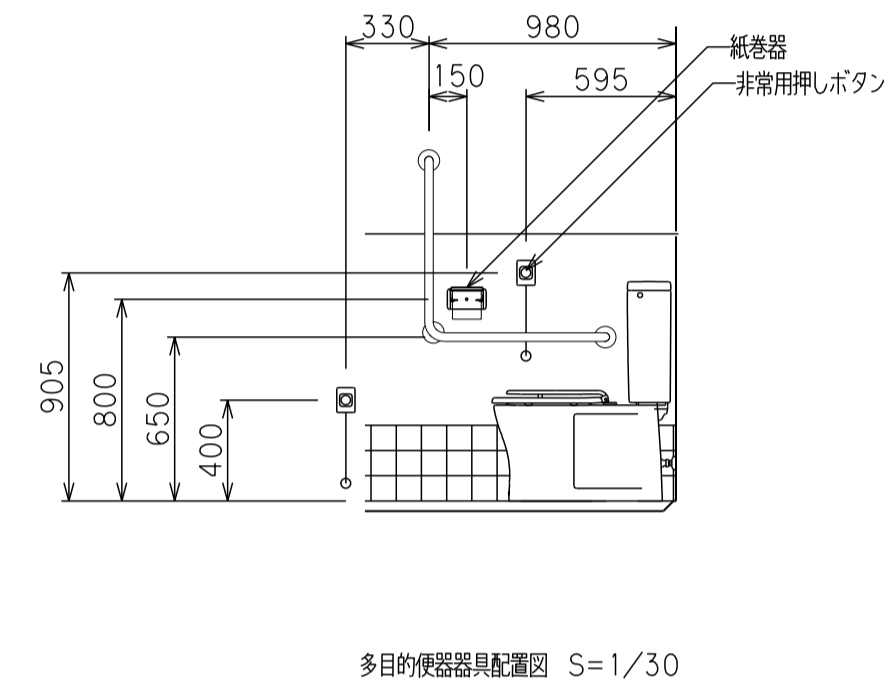
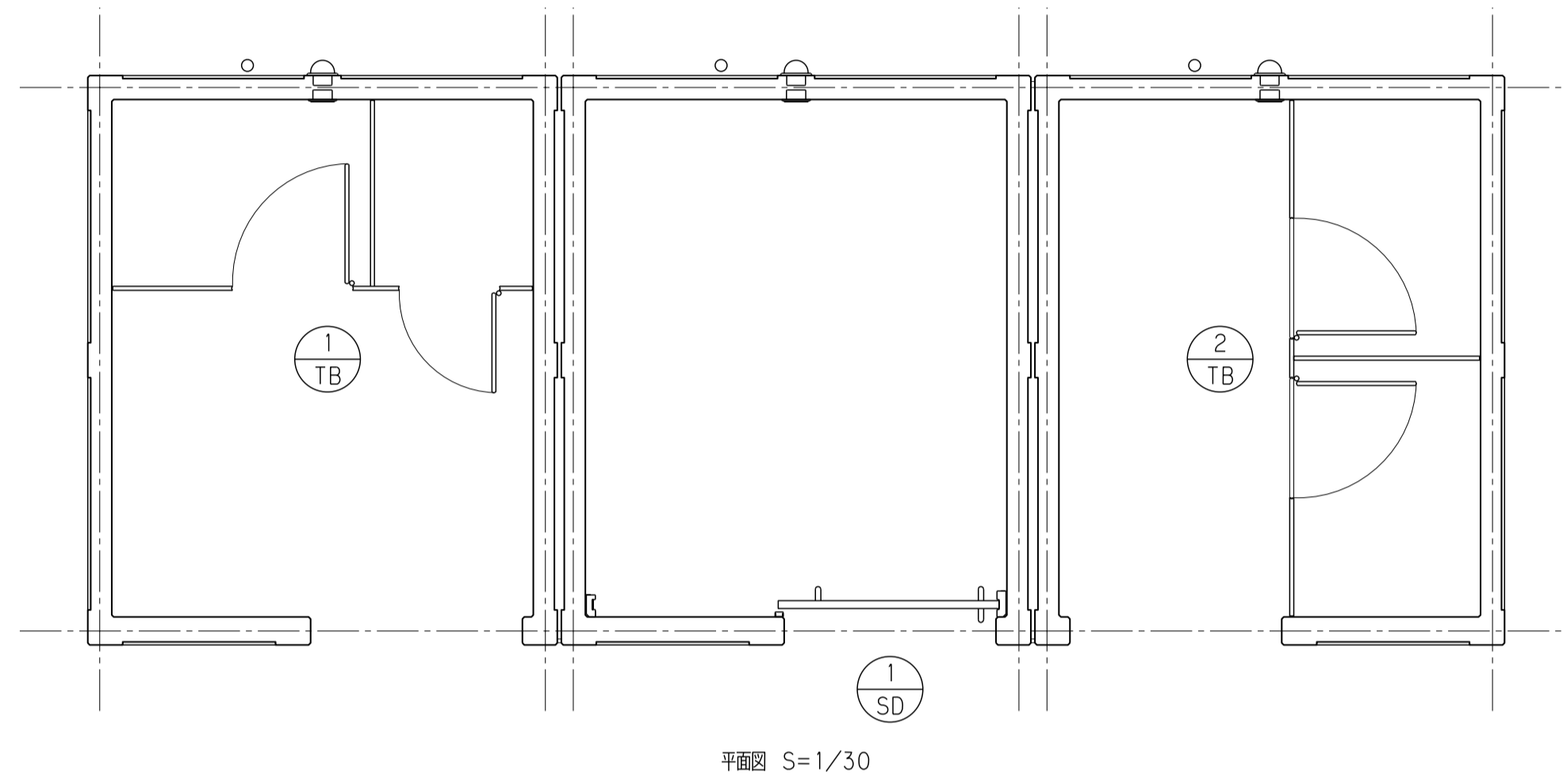
平面図 S=1/30



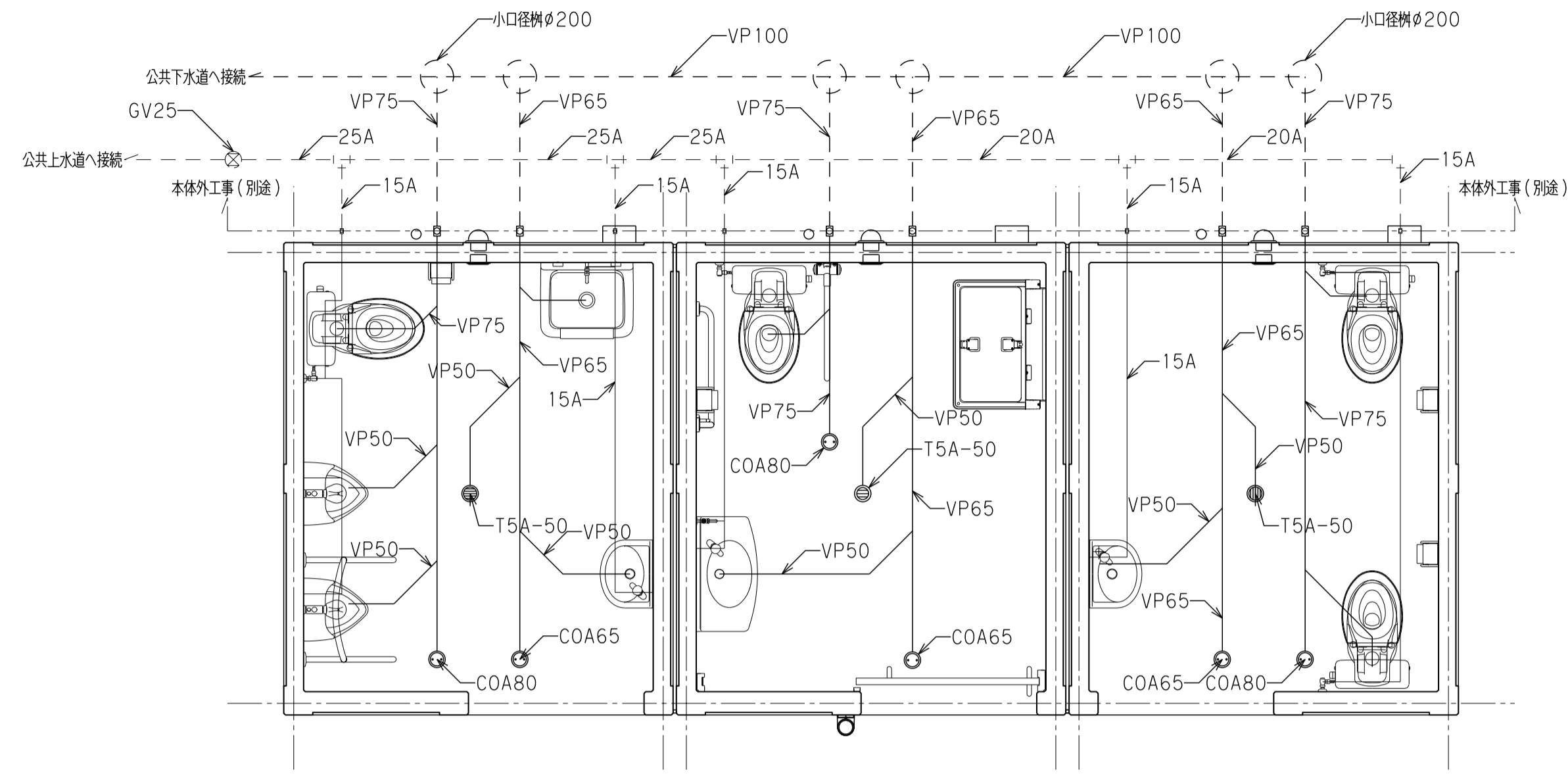
A断面図 S=1/30



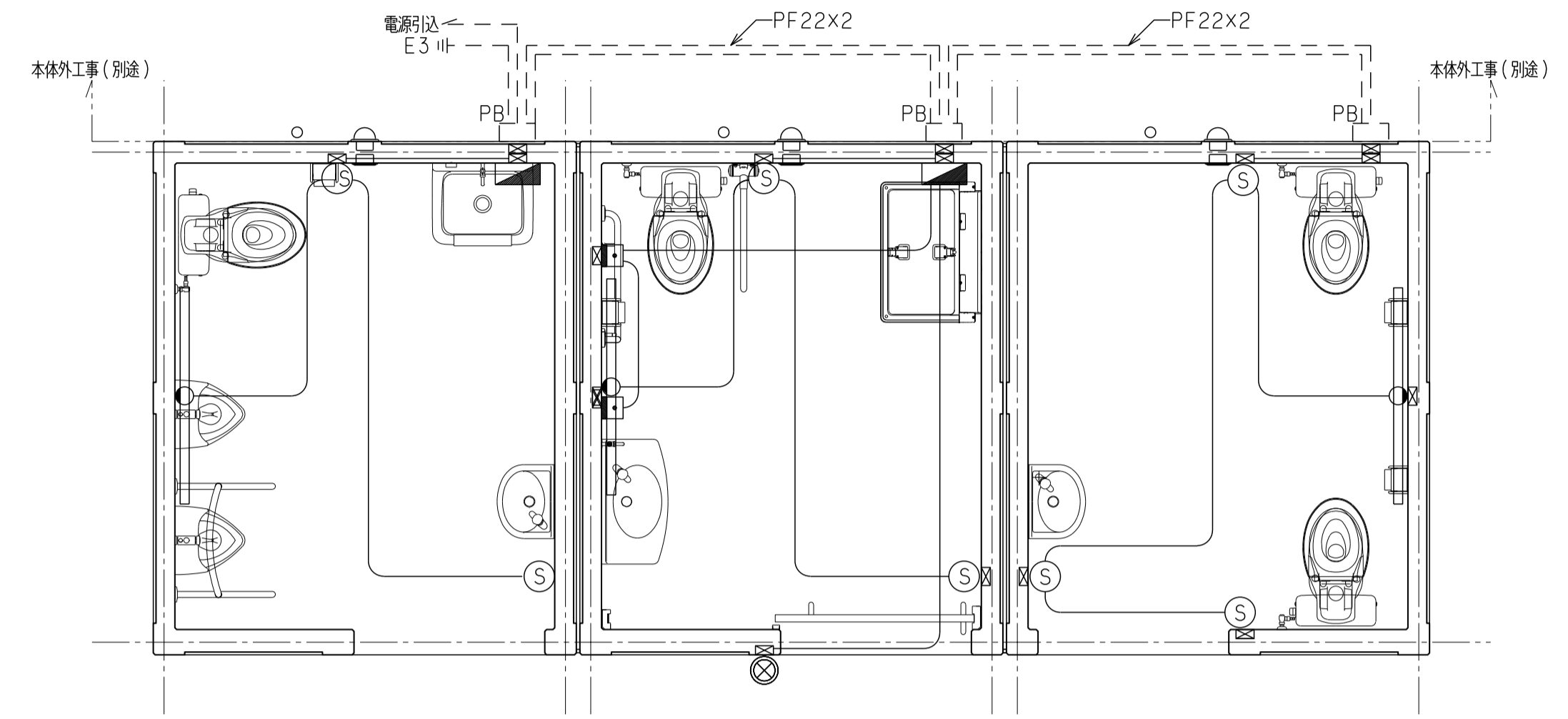
B断面図 S=1/30



建具表		1箇所		1箇所		1箇所	
記号・箇所	TB-1	TB-2	SD-1	TB-1	TB-2	SD-1	SD-1
姿図							
材質	メラミン化粧板 (MDFパネル)	メラミン化粧板 (MDFパネル)	メラミン化粧板 (MDFパネル)	メラミン化粧板 (MDFパネル)	メラミン化粧板 (MDFパネル)	ハンガードア: 焼付鋼板製 (ガラリ付)	ハンガードア: 焼付鋼板製 (ガラリ付)
備考	スライドキー、引手、本締錠、戸当り金物、下部: 巾木 (ステンレス製) 補強金物、他取付金物一式	スライドキー、引手、戸当り金物、下部: 巾木 (ステンレス製) 補強金物、他取付金物一式	スライドキー、引手、戸当り金物、下部: 巾木 (ステンレス製) 補強金物、他取付金物一式	スライドキー、引手、本締錠、戸当り金物、下部: 巾木 (ステンレス製) 補強金物、他取付金物一式	スライドキー、引手、戸当り金物、下部: 巾木 (ステンレス製) 補強金物、他取付金物一式	表面: 焼付鋼板 SSHホワイト、芯材: ベーバコア 表示・非常開錠付大型サムターン 取手: ステンレス製	表面: 焼付鋼板 SSHホワイト、芯材: ベーバコア 表示・非常開錠付大型サムターン 取手: ステンレス製



給排水設備平面図 S=1/30



電機設備平面図 S=1/30

衛生設備数量表 (本体に含む)					
名称	数量	単位	名称	数量	単位
洋便大便秘器	TOTO CS597BS+SH596BAYR	3.0	式		
多目的大便秘器	TOTO CS597BS+SH596BAYR+TC60	1.0	式		
床置小便秘器 (小型)	TOTO UFH508CR+TG600PN	2.0	式		
壁掛手洗器 (多目的)	TOTO L270D+TL19AR	1.0	式		
壁掛手洗器 (男・女)	TOTO L30D+TL19AR	2.0	式		
清掃用流し	TOTO SK322+T200CSNR13	1.0	式		
紙巻器	TOTO YH117	4.0	式		
化粧鏡	KSN-4590 464x912	1.0	式		
	KSN-4560 464x610	2.0	式		
L型手すり	TOTO T112CL9	1.0	式		
可動式手すり	TOTO T112H7R	1.0	式		
小便器用手すり	TOTO T112CU22	1.0	式		
ペーパーシート	TOTO YKA25R	1.0	式		
排水トラップ	T5A-50	3.0	箇所		
掃除口	COA65	3.0	箇所		
掃除口	COA80	3.0	箇所		
清掃用蛇口	TOTO T200CSNR13	1.0	箇所		
給水管	VB管	1.0	式		

給・排水設備数量表 (本体外工事)			
名称	数量	単位	
給水管 15A	2.8	m	
給水管 20A	4.5	m	
給水管 25A	3.5	m	
ゲートバルブ GV25	1.0	箇所	
排水管 VP100	6.0	m	
排水管 VP75	3.3	m	
排水管 VP65	3.3	m	
小口径水栓 φ200	6.0	箇所	

※屋外設備 (給水・排水) は参考図面とする。

電気設備数量表 (本体に含む)			
記号	名称	数量	単位
■	分電盤 ELCB30AF20A1*1 規格寸法: 250×300×120程度	1.0	面
□	分電盤 (非常用照明用エンプラ用) 規格寸法: 250×350×120程度	1.0	面
○	照明 LED270°フルライト2800lmタイプ 電圧規格: E1-1R-WF2600lm/4 AHTN相当品	3.0	式
⊙	人感センサー パナソニック WTK3431K・3911相当品	7.0	式
□	非常用照明用 パナソニック WS65771相当品	2.0	式
⊗	非常用照明用 パナソニック SKH-M2T-R φ100 相当品	1.0	式

電気設備数量表 (本体外工事)			
記号	名称	数量	単位
—	PF管 φ22	17.7	m
	IVケーブル	1.0	式
⊗	PB	3.0	式
E3 III	接地工事	1.0	式

※本体外工事は参考図面とする。

基礎工事数量表			
名称	計算式	数量	単位
床 掘	8.57×4.32×0.67	24.8	m <sup>3</sup>
埋 戻し	24.8-(5.96+1.57+2.62+6.26)	8.39	m <sup>3</sup>
残 土 処 分	5.96+1.57+2.62+6.26	16.41	m <sup>3</sup>
砕石基礎 t=100	7.67×3.42	26.23	m <sup>2</sup>
ならしコンクリート (型枠)	(7.67+3.42)×2×0.06	1.33	m <sup>2</sup>
ならしコンクリート	7.67×3.42×0.06	1.57	m <sup>3</sup>
ベースコンクリート (型枠)	(7.57+3.32)×2×0.39	8.49	m <sup>2</sup>
ベースコンクリート	(7.57×3.32×0.39)-(7.09×2.85×0.19)	5.96	m <sup>3</sup>
基礎鉄筋 D10	{(4.2+3.2)×38+(8.45+7.45)×17}×0.56	308.8	kg
	(0.57×106)+3.4×2+7.33×2)×0.56	45.8	kg
幅止筋 D10	(0.1+0.05+0.05)×21×0.56	2.4	kg