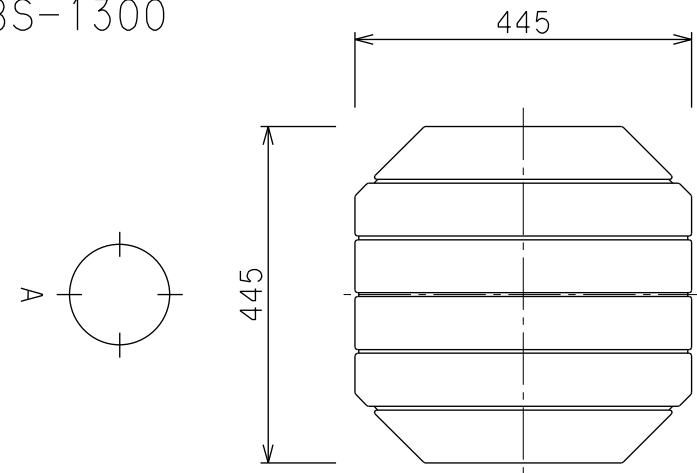
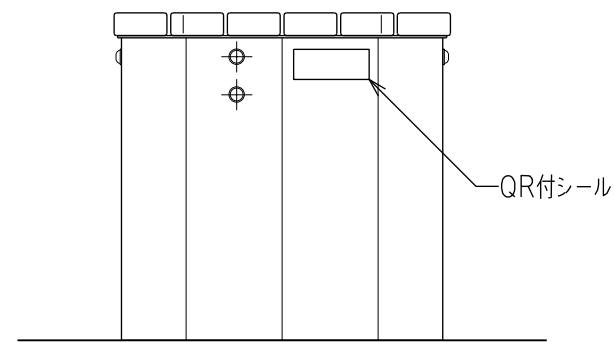
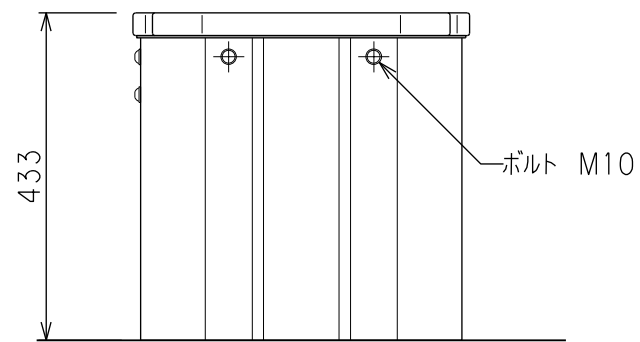


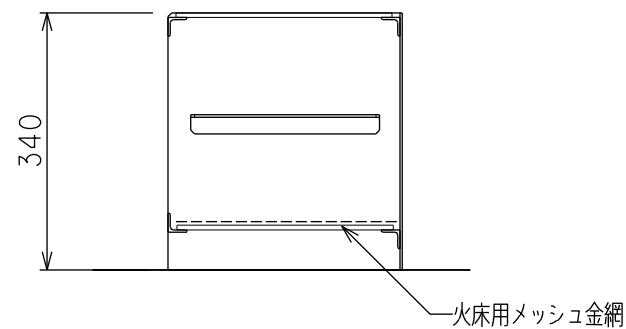
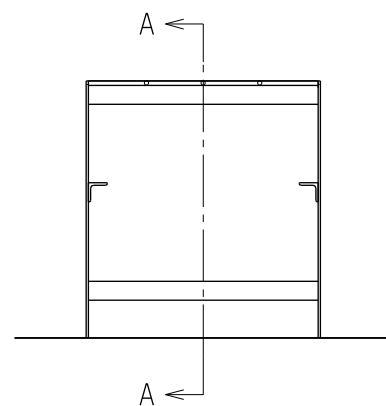
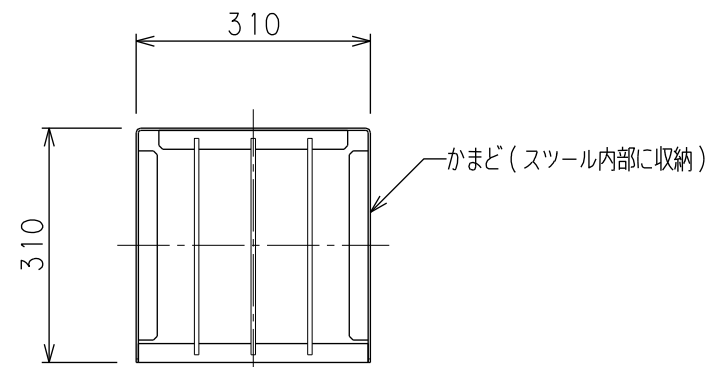
かまどスツール
BBS-1300



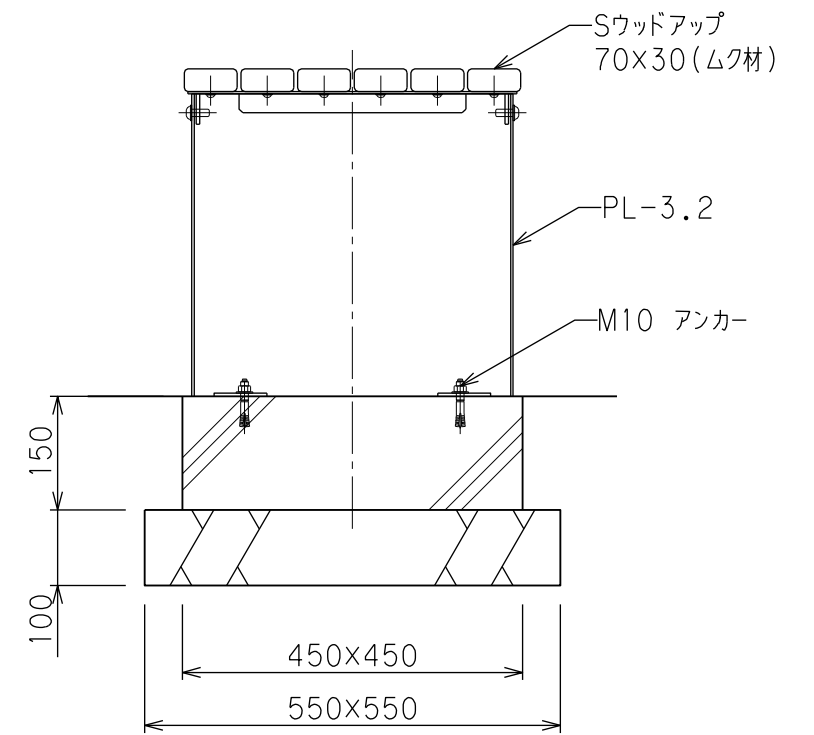
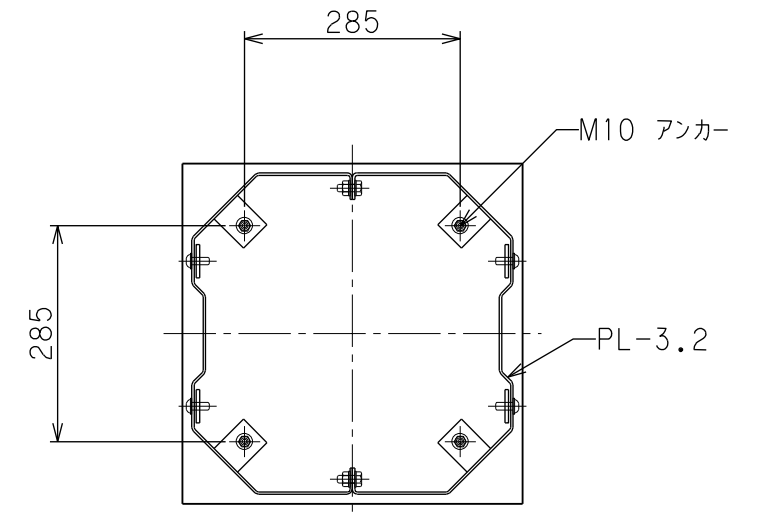
A 矢視図



S=1/10



A-A 断面図



仕様

側板 : 鋼材, 溶融亜鉛メッキ下地, 合成樹脂塗装仕上げ
濃灰色

座板 : Sウッドアップ (再生木材, 遮熱・減熱・自己消火性対応品)

かまど金物 : ステンレス (火床用メッシュ金網はメッキ品)

※ かまどを使用する場所は土またはガスト舗装上とすることを推奨します。

※ 本製品は (株) サカエ製品、或いは本仕様以上とする。

※ 本製品は (一社) 日本公園施設業協会によるSP、又はSPL表示認定企業の製造品とする。

※ 本製品は (一社) 日本公園施設業協会による公園施設団体賠償責任保険制度の加入品とする。